



TMMOB
ELEKTRİK MÜHENDİSLERİ ODASI
İZMİR ŞUBESİ

27. DÖNEM / 3. KOORDİNASYON
ÇALIŞMA RAPORU

30 MAYIS 2009
İZMİR



İÇİNDEKİLER

1. DÖNEM ÇALIŞMALARI.....	3
1.1. GENEL.....	3
1.2. YÖNETSEL DURUM.....	3
1.3. MALİ DURUM.....	6
1.4. KOMİSYON ÇALIŞMALARI	9
1.5. TEKNİK ÇALIŞMALAR.....	12
1.6. EĞİTİM ÇALIŞMALARI.....	13
1.7. SOSYAL ETKİNLİKLER.....	14
1.8. ÜYE İLİŞKİLERİ.....	16
1.9. İNTERNET VE ELEKTRONİK İLETİŞİM.....	18
1.10. DANIŞMA KURULU.....	18
1.11. TEMSİLCİLİKLER.....	18
1.12. EMO GENÇ ETKİNLİKLERİ.....	24
1.13. ÖZEL ETKİNLİKLER.....	26
1.14. HUKUKSAL ETKİNLİKLER.....	32
1.15. MESLEKİ DENETİM.....	34
1.16. İSTATİSTİKSEL BİLGİLER.....	36
2. BASIN, YAYIN, İLETİŞİM.....	37
2.1. BASIN AÇIKLAMALARI.....	37
2.2. FAKS (BELGEGEÇER) BÜLTEN.....	37
2.3. ELEKTRONİK ORTAM.....	37
2.4. BÜLTEN.....	37
2.5. BASINDA EMO.....	37
3. EKLER.....	39

Bu belge Pardus 2008.2 işletim sisteminde Open Office 2.4.1 yazılımı ile hazırlanmıştır.



1. DÖNEM ÇALIŞMALARI

1.1. Genel

27.Dönem Yönetim Kurulumuz; dönem başında hazırlamış olduğu çalışma programı çerçevesinde katılımcı bir anlayışla, üyelerimizle birlikte kamu yararı, meslek ve meslektaş çıkarları doğrultusunda, bağımsız, demokratik örgüt kimliğinden taviz vermeden çalışmalarını sürdürmektedir.

Oda uygulamalarının diğer Şube birimleri ile ortaklaştırılması ve birikimlerin paylaşılması amacıyla kurulan Daimi komisyon ve çalışma grubu toplantılarına Şubemizden görevlendirme yapılarak katkı sağlanmaktadır.

Önceleri Elektrik Mühendisleri Odasının farklı şubelerince farklı illerde düzenlenen etkinliklerin Şubemiz önerisiyle Ulusal Elektrik Tesisat Kongresi kapsamında düzenlenmesi önerisi hayata geçirilmiş ve Aydınlatma Sempozyumu, Otomasyon Sempozyumu, Elektronik Güvenlik Sistemleri Sempozyumunun yanı sıra SMM Forumu ve Yüksek Gerilim Çalıştayı'nı da kapsayan etkinlik 07-10 Mayıs 2008 tarihlerinde Odamız adına İzmir'de yapılmıştır.

Şubemiz ve Makina Mühendisleri Odası İzmir Şubesi ile birlikte yürütülen asansör yıllık denetimleri ile asansör ruhsatlandırılmasına ilişkin çalışmalar belediyeler ile yapılan yeni protokollerle arttırılarak sürdürülmektedir.

Çalışma dönemimiz içinde YG tesislerinde işletme sorumlusunun aranması ve abonelerden istenmesi, YG tesisleri geçici kabul tutanaklarında yüklenici olarak yer alan üyelerimizin Şubemize bildirilmesi vb. konularda Gediz EDAŞ, Menderes EDAŞ (Aydem A.Ş.) ve OSB'ler nezdinde girişimlerde bulunulmuştur. Ayrıca YG işletme sorumluluğu hizmetlerinin işlerliğinin denetimine ilişkin 6 aylık periyotlarla fatura denetimi yapılmaktadır.

YG tesislerinin yetkili tesisatçılar tarafından yapılmış olmasının denetimi açısından geçici kabul tutanaklarına yüklenici olarak imza atan üyelerimizin taahhüt işine ilişkin faturaları Şubemizde denetlenmektedir.

Elektrikle ilgili fen adamlarının yetkileri üzerinde hizmet üretmeleri, TUS üstlenmeleri, işletme sorumluluğu üstlenmeleri vb. yasal dayanağı olmayan, mevzuatla çelişen uygulamalara ilişkin ilgili kurum ve kuruluşlar nezdinde girişimlerde bulunulmuş, sonuç alınamayanlar hakkında hukuksal süreç başlatılmıştır.

EMO-Genç örgütlülüğünü güçlendirme temelinde birlik anlayışı ve ilkelerinin meslektaş adayları tarafından benimsenmesi, birlikte üretmeye, toplumcu bakış açısına, kamu yararına, emeğin değerine, ülke ve dünya gündemine yönelik farkındalık yaratılması ve geleceğe dair EMO-Genç çalışmalarının tartışılmasının hedeflendiği EMO-Genç Yaz Kampı Şubemiz yürütücülüğünde 2009 yazında gerçekleştirilecektir.

1.2. Yönetmel Durum

27.Dönem Şube Yönetim Kurulumuz dönem başında hazırlamış olduğu çalışma programını hayata geçirmek amacıyla 2009 yılı içinde toplam 19 toplantı yapmış ve 305 karar almıştır.

Şube Yönetim Kurulu 53. toplantısını 17 Mart 2009 tarihinde yeni atanan Manisa İl Temsilciliği Çalışma Grubu üyeleri ile gerçekleştirmiştir. Manisa İl Temsilcisi Cemal Akpınar, Temsilci yardımcıları Cengiz Karacan, Demirhan Gözaçan, M. Cem Kara ve Temsilcilik Teknik Görevlisi Hürriyet Şimşek'in katıldığı toplantıda temsilcilik çalışmaları



ve planlanan etkinlikler hakkında görüş alışverişinde bulunulmuştur.

Dönem içerisinde EMO Aydın İl Temsilciliği Teknik Görevlisi Serkan Şahin'in görevinden ayrılması üzerine 9 Mart 2009 tarihinde Salih Eğerci Teknik görevli olarak çalışmaya başlamıştır. 7-10 Mayıs 2009 tarihlerinde gerçekleştirilen Ulusal Elektrik Tesisat Kongresi hazırlık çalışmalarına yönelik 17 Mart 2009 tarihi itibari ile Murat Kocaman teknik görevli olarak görevlendirilmiştir.

1.2.1. TMMOB, İKK ve Odalarla İlişkiler

TMMOB İl Koordinasyon Kurulu sekreteryası Ziraat Mühendisleri Odası İzmir Şubesi tarafından yürütülmektedir. TMMOB İl Koordinasyon Kurulu çalışmalarına etkin katkı verilerek, eylemliliklere ve çalışmalara üye katılımı sağlanmaktadır. Temsilciliklerimizin TMMOB İl Koordinasyon Kurulu birimlerinin bulunduğu yerlerde İKK çalışmalarına katılım ve temsilleri özendirilerek takip edilmektedir.

İKK bünyesinde sözcülüğü Şubemiz tarafından yürütülen Kadın Çalışma Grubu ve bölgede yoğunlaşan termik santral talepleri ile çevre sorunlarını izlemek üzere oluşturulan ve Sekreteryası Şubemiz tarafından yürütülen Aliğa İzleme Birimi çalışmalarında aktif olarak görev üstlenilmekte ve katkı konmaktadır.

Ülkemizde yaşandığı söylenen ekonomik kriz gerekçe gösterilerek işten çıkarmalar, hak kayıpları, iş yasası ihlalleri yaşanmaktadır. Sürecin üyelerimize etkisini izlemek ve çözüm yolları üretmeye yönelik Şube Yönetim Kurulu bir "çalışma grubu" oluşturmuştur. Konu Şubemiz tarafından İzmir İKK ya taşınmış ve EMO İzmir Şubesi sekreteryasında EMO, MMO, İMO ve Mimarlar Odası temsilcilerinden oluşan Çalışma Grubu kurulmuştur. Çalışma Grubu sürece yönelik çeşitli toplantılar gerçekleştirmiş ve üyelere hukuksal destek verilmesi kararı almıştır. Çalışma grubu TMMOB adına EMO İstanbul Şubesi tarafından düzenlenecek olan TMMOB Ücretli ve İşsiz Mühendis, Mimar ve Şehir Plancıları Kurultayı'na yönelik yerel çalışmalar yapılması kararı almıştır.

Şubemiz önerisi ile kente yönelik doğal gaz tesisatı ve altyapı uygulamalarına ilişkin görüş oluşturmak ve kamuoyu ile paylaşmak üzere komisyon kurulmuş ve komisyon çalışmalarına destek sağlanmaktadır.

Dönem içerisinde gerçekleştirilen etkinlikler:

TMMOB İKK İzmir Kent Sempozyumu - 8- 9- 10 Ocak 2009

TMMOB İzmir İl Koordinasyon Kurulunun düzenlediği İzmir Kent Sempozyumu Tepekule Kongre ve Sergi Merkezinde gerçekleştirildi Sempozyumda İzmir'le ilgili ulaşımdan, çevreye, enerjiden, kentleşmeye 73 konu başlığında bildiriler tartışıldı. Sempozyum kapsamında "Fotoğraflarda İzmir" konulu fotoğraf yarışması düzenlendi. Sempozyumda Şubemizi temsilen Yrd.Doç.Dr.Mutlu Boztepe "İzmir ve Çevresinde Yenilenebilir Enerji Kaynakları Potansiyeli ve Kullanımı", Hasan Şahin "Kent İletişim Altyapısı ve Sorunları", Turgut Eryiğit "Kent'in Üretim-İletim-Dağıtım Sorunları ve Çözümleri" başlıklı bildirileri sundu; Şube Yönetim Kurulu Başkanı N.Sedat Gülşen İzmir'in Enerjisi ve Doğal Kaynakları konulu oturumun başkanlığını yürüttü. Barış Aydın MMO İzmir Şubesi adına sunulan "İzmir Metropol İlçelerinde Yapılan Asansör Denetimleri ve Güvenlik Seviyesindeki Gelişmelerin İncelenmesi" başlıklı bildiriye Mak.Müh.Zafer Güneş ile birlikte sundu.

TMMOB İKK Aydın Kent Sempozyumu - 30-31 Ocak 2009

TMMOB Aydın Kent Sempozyumu, Adnan Menderes Üniversitesi Atatürk Kongre Merkezi'nde gerçekleştirildi. Aydın'ın daha yaşanabilir bir kent olması için yapılabileceklerin ele alındığı sempozyum kapsamında 6 oturumda; kentsel planlama, çevresel kirlilik, enerji, maden, jeotermal kaynaklar, turizm, kültürel yapı gibi çeşitli konular ele alındı.



Sempozyumun ikinci günü Aydın İl Temsilcisi Haluk Demirci'nin oturum başkanlığında EMO Hukuk Danışmanı Av. Zeki İşlekel; Aydın da Enerji Özelleştirmeleri ve AYDEM, Elk. Müh. Turgut Eryiğit; Aydın İlinin Elektrik İletim Dağıtım Sorunları, Elo. Müh. Hasan Şahin Aydın İlinin İletişim Altyapısı başlıklı bildirimleri katılımcılara aktardı.

Basın Açıklaması: Kapitalizmin Krizine, AKP'nin Karanlığına Karşı Eşit Özgür Demokratik Türkiye İçin Kitlesele Basın Açıklaması – 5 Mart 2009

Yaşanan ekonomik kriz ve beraberinde getirdiği olumsuzluklara karşı TMMOB, KESK ve DİSK tarafından gerçekleştirilen kitlesele basın açıklamasına katılım sağlandı

Dünya Emekçi Kadınlar Günü Etkinliği – "Anadolu'da Kadın" – 8 Mart 2009

TMMOB İzmir İKK Kadın Üyeler Çalışma Grubu, kadınların hakları için verdikleri mücadelede en önemli gün olan 8 Mart'ı MMO Tepekule Kongre ve Sergi Merkezi Anadolu Salonunda gerçekleştirilen film gösterimi, söyleşi ve halk müziği konseri ile kutladı.

1 Mayıs'ta Alanlardaydık

Dünya emekçilerinin birlik, mücadele ve dayanışma günü İzmir'de coşkulu bir katılımı kutlandı. 1 Mayıs'ın ilk kez resmi tatil ilan edildiği bu yıl kutlamaya sendikalar, meslek örgütleri, partiler, sivil toplum kuruluşları yoğun bir ilgi ve katılım gösterdiler. TMMOB İzmir İl Koordinasyon Kurulu çatısı altında üyelerimizle birlikte çok sayıda mühendis, mimar ve şehir plancısı korteje katıldı. Savaşsız, sömürsüz, adil, özgürlükçü ve eşitlikçi bir dünya özlemi hep birlikte dile getirildi.

Panel: Kriz ve Etkileri – 18 Nisan 2009

TMMOB İzmir İKK tarafından düzenlenen "Kriz ve Etkileri" Paneli 90 kişilik katılım ile Tepekule Kongre, Sergi ve İş Merkezinde gerçekleştirildi. Gazi Üniversitesi Öğretim Üyesi Prof. Dr. Yüksel Akkaya, kriz ortamında kapitalist sermayenin sergilediği tutumu ve işçilere uygulanan baskıyı, İzmir Barosu avukatlarından İbrahim Bahçıvanlar işten çıkartmaların artmasına karşı haklarımızı ve yapabileceklerimizi, oturum yöneticisi Kurultay düzenleme kurulu üyesi Ertuğrul Bilir TMMOB'un krize bakış açısı, kurultay süreci ve sendikalaşmayı anlattı.

Basın Açıklaması: Hastanelerde Enfeksiyondan ve Yangından Ölümler Yaşanmamalı Hastaneler Tedavi ve Sağlık Yerleri Olmalıdır – 28 Mayıs 2009

Bursa'da 26 Mayıs 2009 tarihinde yaşanan hastane yangınına ilişkin olarak TMMOB İzmir İKK ve SES İzmir Şubesi tarafından bugün (28 Mayıs 2009) Şubemizde basın açıklaması düzenlendi. TMMOB İzmir İKK Sekreteri Ferdan Çiftçi, SES İzmir Şube Başkanı Ergün Demir, Şube YK Başkanı Sedat Gülşen, MMO İzmir Şubesi YK Üyesi Güniz Gacaner katıldı.

1.2.2. Diğer Kurum ve Kuruluşlarla İlişkiler

Meslek alanlarımız ve taleplerimiz ile kente ilişkin görüşlerimizin paylaşılması amacı ile yazılı ve görsel basınla ilişkilerin geliştirilmesine yönelik çalışmalara önem verilmektedir.

Siyanür liçi yöntemiyle doğa tahribatına yol açan her türlü girişime karşı kurulan İzmir-Bergama- Eşme- Sivrihisar- Efemçukuru- Havran- Küçükdere Elele Hareketi'ne destek verilmekte, açıklama ve toplantılara katılım sağlanmaktadır. İletişimi Şubemiz üzerinden yürütülen Küresel Barış ve Adalet Koalisyonu'nun savaş karşıtı eylem ve etkinliklerde yer alınmakta, önceki dönemlerde oluşturulan platformlara destek sürdürülmektedir.

Ayrıca kentimize özgü olarak İzmir Büyükşehir Belediyesi koordinatörlüğünde yürütülen Yerel Gündem, Yüksek Yapılar İnceleme Kurulu vb. oluşumlarda Şubemiz temsili sağlanmakta odamızın kente ilişkin politikaları hayata geçirilmektedir.



Nükleer Karşıtı Platform Çalışmaları

Nükleer santral karşıtı etkinliklerin ilimizdeki koordinasyonu, oluşumların bir araya getirilmesi amacıyla oluşturulan İzmir Nükleer Santral Karşıtı Platform'un sekretaryasını üstlenen Şubemiz kamuoyunun oluşturulmasına yönelik olarak basın açıklamaları ve insan zinciri düzenlemiş, panel, forum ve söyleşilere Oda üyelerinin katılımını sağlamıştır.

Özelleştirme Karşıtı Platform Çalışmaları

Ankara'da oluşturulan Özelleştirme Karşıtı Platform'un yerel bileşeni olarak İzmir'de Şubemiz sekretaryasında ÖKP çalışmalarına başlanmıştır. 16 Temmuz 2008 tarihinde Şubemizde TMMOB, KESK, TÜRK-İŞ ve DISK İzmir bileşenleri ile toplanan İzmir ÖKP, başta Elektrik Dağıtım Şirketlerinin özelleştirmesi olmak üzere tüm özelleştirme süreçlerine dur diyebilmek için, platformun genişletilmesi yönünde siyasal oluşumlar, çevre ve yöresel derneklerle iş birliğine gidilmesi, mahallelerde muhtarlıklar, dernekler veya bölgesel kuruluşlarla ortak çalışmalar ve toplantılar yapılması, kampanya, eğitim, eylem vb. düzenlenmesi, kamuoyuna yönelik olarak özelleştirmenin somut olumsuzluklarının vurgulanacağı kısa filmler hazırlanması ya da var olan filmlerden yararlanılması, uzun vadede çalışanların üretimden gelen gücünün kullanılması yönünde çalışmanın hedeflenmesi, bilgi birikiminin geliştirilmesi yönünde etkinlikler yapılması, dokümanlar hazırlanması, halka yönelik broşür ve afişler hazırlanması konuları değerlendirilmiştir. Yürütücülüğünü EMO İzmir Şubesi, ESM İzmir Şubesi, TES İŞ 1 ve 2 nolu Şubelerin oluşturduğu İzmir Özelleştirme Karşıtı Platform çalışmalarını yeni katılımlarla sürdürerek, ülkemizin varlıklarının talan edilmesine dur demek için halkımızın çıkarlarının korunması yönünde çalışmalarını kararlılıkla sürdürecektir.

Baz-Dur Platformu Çalışmaları

Dönem içerisinde EMO İzmir Şubesi Yönetim Kurulu üyesi Şebnem Seçkin, Hukuk Danışmanı Av.Zeki İşlekel, Eğitim Sorumlusu Ömer Karakul'un katıldığı toplantılarda konu ile ilgili bilimsel ve hukuksal alanda yapılanlar ve yapılması gerekenler, baz istasyonları konusunda toplumu bilinçlendirmek için broşür, web sayfası hazırlanması, baz istasyonlarının zararları konusunda bilimsel standartların araştırılması, teknik ölçümler gündeme alınmıştır. Şubemiz bu alanda kamusal destek olmak amacıyla cihaz satın almış ve uzman üyeleri aracılığıyla ölçüm hizmetlerini yapmaya başlamıştır.

EMO İzmir Şubesi'nin de bileşenlerinden olduğu Baz-Dur Platformu toplantıları Şubemizde gerçekleştirilmektedir. Dönem içerisinde gerçekleştirilen toplantılarda baz istasyonlarının zararlarını anlatan broşür hazırlanması, baz istasyonlarının kaldırılması için yapılması gerekenler görüşülmüştür.

1.3. Mali Durum

30 NISAN 2009 TARİHLİ GELİR - GİDER TABLOSU (MERKEZ PAYI DAHİL)

YÖNETİM GİDERLERİ	35.843,15	ÜYE KAYIT GELİRLERİ	86.946,50
PERSONEL GİDERLERİ	131.910,08	HİZMET KARŞILIĞI GELİRLER	88.453,50
İŞLETME GİDERLERİ	49.150,17	YAYIN GELİRLERİ	23.381,25
DİĞER GİDERLER	8.042,89	SMM HİZMET GELİRLERİ	217.371,60
HİZMET KARŞILIĞI GİDERLER	65.892,31	DİĞER GELİRLER	6.652,36
YAYIN GİDERLERİ	28.237,69	TMS GELİRLERİ	189.215,21
TMS GİDERLERİ	66.997,80		
MERKEZ PAYI	104.106,20		
GELİR - GİDER FARKI	121.840,13		
TOPLAM	612.020,42	TOPLAM	612.020,42



ELEKTRİK MÜHENDİSLERİ ODASI İZMİR ŞUBESİ
01 OCAK 2009 – 30 NİSAN 2009 GELİR-GİDER DURUMU

GELİRLER	2009 YILI		ORAN
	TAHMİNİ BÜTÇE	GERÇEKLEŞEN	
ÜYE KAYIT GELİRLERİ	146.000,00	86.946,50	59,55%
HİZMET KARŞILIĞI GELİRLER	195.000,00	88.453,50	45,36%
YAYIN GELİRLERİ	70.000,00	23.381,25	33,40%
SMM GELİRLERİ	564.000,00	217.371,60	38,54%
DİĞER GELİRLER	75.000,00	6.652,36	8,87%
TMS GELİRLERİ	550.000,00	189.215,21	34,40%
TOPLAM	1.600.000,00	612.020,42	38,25%

GİDERLER	2009 YILI		ORAN
	TAHMİNİ BÜTÇE	GERÇEKLEŞEN	
YÖNETİM GİDERLERİ	130.000,00	35.843,15	27,57%
PERSONEL GİDERLERİ	396.000,00	131.910,08	33,31%
İŞ LETME GİDERLERİ	195.000,00	49.150,17	25,21%
DİĞER GİDERLER	50.000,00	8.042,89	16,09%
HİZMET KARŞILIĞI GİDERLER	192.000,00	65.892,31	34,32%
YAYIN GİDERLERİ	140.000,00	28.237,69	20,17%
TMS GİDERLERİ	225.000,00	66.997,80	29,78%
MERKEZ PAYI	272.000,00	104.106,20	38,27%
TOPLAM	1.600.000,00	490.180,29	30,64%



ELEKTRİK MÜHENDİSLERİ ODASI İZMİR ŞUBESİ
İL VE İLÇE TEMSİLCİLİK GELİRLERİNİN KENDİ İÇİNDE DAĞILIMI
(01 OCAK 2009 - 30 NİSAN 2009 TARİHLERİ ARASI)

2009 YILI		
	GERÇEKLEŞEN	ORAN
AYDIN	29.565,42	15,63%
NAZİLLİ	3.756,50	1,99%
SÖKE	4.787,67	2,53%
K.ADASI	9.143,35	4,83%
DİDİM	6.486,50	3,43%
ALIAĞA	7.425,45	3,92%
BERGAMA	4.874,30	2,58%
TORBALI	4.581,00	2,42%
ÖDEMiŞ	6.020,21	3,18%
MANİSA	55.586,68	29,38%
AKHİSAR	17.178,50	9,08%
ALAŞEHİR	8.210,50	4,34%
SALİHLİ	16.227,45	8,58%
TURGUTLU	15.371,68	8,12%
TOPLAM	189.215,21	100,00%

ELEKTRİK MÜHENDİSLERİ ODASI İZMİR ŞUBESİ
İL VE İLÇE TEMSİLCİLİK GİDERLERİNİN KENDİ İÇİNDE DAĞILIMI
(01 OCAK 2009 - 30 NİSAN 2009 TARİHLERİ ARASI)

2009 YILI		
	GERÇEKLEŞEN	ORAN
AYDIN	20.957,66	31,28%
NAZİLLİ	1.042,00	1,56%
SÖKE	148,63	0,22%
K.ADASI	22,50	0,03%
DİDİM	120,00	0,18%
ALIAĞA	2.020,36	3,02%
BERGAMA	25,00	0,04%
TORBALI	20,00	0,03%
ÖDEMiŞ	344,00	0,51%
MANİSA	36.866,19	55,03%
AKHİSAR	2.682,27	4,00%
ALAŞEHİR	288,20	0,43%
SALİHLİ	917,31	1,37%
TURGUTLU	1.543,68	2,30%
TOPLAM	66.997,80	100,00%



1.4. Komisyon Çalışmaları

Yeni dönemde kurulan komisyonlarda görev alan üyeler ile Yönetim Kurulu arasında üretkenliğin ve koordinasyonun artırılması amaçlı koordinasyon toplantıları düzenlenmekte, Yönetim Kurulu komisyonlarla gündemli toplantılar yapmaktadır. Komisyon toplantı periyotları, gündem yoğunluğu ve meslek alanlarımızdaki gelişmelere bağlı olarak değişmektedir.

Enerji alanında çalışmalar yürüten komisyonlar olan Enerji, Enerji Verimliliği ve Yenilenebilir Enerji Kaynakları komisyonlarının ortak faaliyet alanlarına ilişkin yürütebilecek çalışmaların belirlenmesi ve düzenlenmesi, bugüne kadar yürütülen çalışmaların değerlendirilmesinin hedeflendiği toplantı 19 Şubat 2009 tarihinde gerçekleştirilmiştir. Toplantıda aşağıdaki öneriler geliştirilmiştir;

Güneş pilleri vb enerji kaynaklarının şebekeye bağlanması hk teknik ve idari prosedürlerin EİE ve ilgili Bakanlıklar nezdinde araştırılması, diğer ülke örneklerinin araştırılması, gerekli prosedürlerinin tercüme edilmesi, görüş oluşturulması, bu konuda Üniversitelerde yapılan araştırmaların izlenmesi ve değerlendirilmesi, güneş pilleri gibi kaynakların proje standardının, mesleki denetim ve onay prosedürlerinin oluşturulması, konu ile ilgili EİE, Enerji Bakanlığı vb kuruluşlardaki çalışmaların izlenmesi, varsa taslak çalışmalar edinilerek görüş oluşturulması, güneş pilleri vb enerji kaynakları açısından amacın sadece malzemeyi ithal ederek değil, teknolojinin ülkemizde üretilerek kullanılmasının amaçlanması, komisyonların özerk çalışmalarının yanı sıra ortak toplantılarının da düzenli olarak sürdürülmesi, komisyon çalışmalarına destek olmak için merkez ve Şubedeki profesyonel çalışmaların arttırılması, elde edilen haber, doküman ve bilgilerin sürekli elektronik ortamda komisyon üyelerine iletilmesi, gerektiğinde sektöre ve çalışmalara yönelik basın açıklaması yapılması, kamu oyuna Oda görüşlerinin aktarılması, Binalarda Enerji Performans Yönetmeliği'nde; elektrik mühendisliği hizmetlerinin yeterince tariflenmemiş olması, elektrik mühendislerine yetki ve sorumluluk verilmemiş olması vb nedenlerle yönetmelik hakkında hukuki girişimler konusunda merkezden bilgi edinilmesi, Bayındırlık ve İskan Bakanlığı tarafından 26 Şubat 2009 tarihinde Ankara'da gerçekleştirilecek Binalarda Enerji Verimliliği Paneline ilgili komisyon üyelerinin katılımının sağlanması, Enerji Verimliliği Koordinasyon Kurulu'nda yer alan TMMOB temsilcisinin Elektrik Mühendisi olmasına yönelik çalışma yapılması için EMO Yönetim Kuruluna öneri götürülmesi, bu Kurulda uzmanlığımız ile ilgili etkinliğimizin arttırılması, enerji verimliliği vb konulardaki çalışmaların Şubemize iletilmesi, çalışmaların ortaklaşa yürütülmesi için kurumsal iletişim kurulmasının Oda Yönetim Kurulundan talep edilmesi, Enerji Yöneticiliği eğitimlerine yönelik olarak MMO İzmir Şubesi ile çalışmaların sürdürülmesi.

Enerji alanında çalışmalarını yürüten komisyonların 19 Şubat 2009 tarihinde gerçekleştirdikleri ilk toplantı sonrasında yapılan çalışmalarda gelinecek durumun aktarılması ve sonraki dönem içerisinde yürütülecek çalışmaların belirlenmesi ve düzenlenmesinin hedeflendiği ikinci toplantı 12 Mart 2009 tarihinde Şubemizde gerçekleştirilmiştir. Enerji-Enerji Verimliliği ve Yenilenebilir Enerji Komisyon üyelerinin katıldığı toplantıda aşağıdaki öneriler geliştirilmiştir;

Binalarda Enerji Performansı Yönetmeliği'nin incelenerek rapor yazılmasına, SMM Komisyonu'ndan görüş alınmasına, yönetmeliğin komisyon üyelerine gönderilerek görüş istenmesi, komisyon üyeleri tarafından enerji konusunda elde edilen bilgi ve belgelerin Şube Yönetim Kurulu'na iletilmesi, Merkezi Yenilenebilir Enerji Çalışma Grubu oluşturulmasına yönelik EMO Yönetim Kurulu'na öneride bulunulması, Enerji Komisyonu tarafından hazırlanan 2008 yılı Enerji Raporu'nun Oda Yönetim Kurulu'na iletilmesi, Şube Bülteni'nde yayınlanması, Aliğa Enerji Sorunları hakkında rapor oluşturulması, trafo yerleri hakkında rapor hazırlanması, konu hakkında SMM Komisyonu'ndan katkı talep edilmesi, komisyonların çalışma esasları ve üyelik kriterleri hakkında taslak çalışma



yapılması, komisyon iç eğitimleri düzenlenmesi, ortak toplantıların en az 3 ayda bir yapılması.

Bilgisayar MDK

Dönem içerisinde yapılan komisyon toplantılarında bilişim alanındaki örgütlenme, meslek alanlarının düzenlenmesi , bültene yazı desteği, eğitim alanındaki talep ve çalışmalar, BM MEDAK çalışmaları, önümüzdeki dönemde yapılacak etkinlikler, örgütlenme çalışmaları, eylemlilikler konusunda bir çalışma programının ve politikaların oluşturulması konuları gündeme alınmıştır. Komisyon desteğiyle üyeler ve EMO-Genç üyelerine yönelik İzmir, Aydın ve Manisa'da seminerler ve eğitimler gerçekleştirilmiştir. Şube Bültenine yayınlanmak üzere yazılar hazırlanmıştır. Üniversitelerde düzenlenen EMO - EMO-Genç tanıtım etkinliklerine aktif katılım sağlanmıştır. Önümüzdeki süreçte MEDAK düzeyinde UYMS'e katkı konulması, EMO-Genç'e yönelik eğitimler ve çalışmalar, meslek alanlarının düzenlenmesi çalışmalarının BM MEDAK düzeyine taşınması ve toplantılar, seminerler vb. çalışmalar yapılması planlanmaktadır.

Elektronik MDK

Dönem içerisinde Elektronik Mühendisleri Genel Üye Toplantısı, Türk Telekom üye toplantısı Türk Telekom'da yeni göreve başlayan mühendisler ile üye toplantısı düzenlenmiş ve çeşitli eğitim seminerlerinin planlanmasında aktif rol üstlenilmiştir. Şubemiz adına İzmir Kent Sempozyumunda sunulan "Kent'in İletişim Altyapısı" konulu bildiri hazırlanıp sempozyumda sunumu yapılmış, Aydın Kent Sempozyumu için aynı konuda bildiri hazırlanarak sunulmuştur. Şube bültenimizde yayınlanmak üzere Elektronik MDK adına yazılar hazırlanarak yayın komisyonuna gönderilmektedir Düzenli olarak Elektronik Meslek Dalı Ana Komisyonu toplantılarına (MEDAK) katılım sağlanmıştır.

Enerji Komisyonu

Komisyon dönem içerisinde borun enerji perspektifi yönünden incelenmesi, hidrojen kaynaklı enerji üretimindeki gelişmeler, ulusal sistemin incelenmesi, Aliağa bölgesi yeni enerji yatırımlarının çok yönlü incelenmesi, TEDAŞ özelleştirmelerine yönelik veri toplanması, puant değerler ile ilgi veri temini ve değerlendirilmesi, trafo merkezlerindeki tüketimin analizör ile izlenmesi projesi, güneş enerjisinden elektrik üretiminin son durumunun incelenmesi, enerji tasarrufu ile ilgili tasarruflu lambaların faydaları ve zararlarının incelenmesi, Aliağa'da kurulması planlanan ithal kömürle çalışan termik santralin ve mevcut durumun incelenmesi, TEDAŞ verilerinin incelenerek yorumlanması, Bültende yayınlanmak üzere hidrojen enerji konusunun incelenmesi konularını gündemine almıştır. Bunun yanı sıra İzmir ve Aydın Kent Sempozyumlarında sunulmak üzere bildiri hazırlanmış, merkezi Enerji Çalışma Grubu toplantılarına katılım sağlanmıştır.

Eğitim Komisyonu

Eğitim Komisyonu çalışmalarını üyelerin tamamına yönelik olarak şekilde kurgulamış ve bu yönde çalışmalar sürdürmüştür. Bu bağlamda; 3'er aylık dönemler için eğitim programı düzenleyerek, Elektrik, Elektronik, Bilgisayar alanlarının tümünde diğer komisyonlarla da iletişime geçerek eğitimler düzenlenmiştir. Her ay Elektrik, Elektronik, Bilgisayar alanlarında en az birer seminer yapılmıştır. Manisa ve Aydın il temsilciliklerinde de en az bir seminer düzenlenmiş bu seminerlerin ilçe temsilciliklerinde de yapılması için çalışma başlatılmıştır. EMO-Genç üyelerimize yönelikte 10 seminerden oluşan Elektrik Mühendisliğine Hazırlık seminerleri başlatılmış, Elektronik Mühendisliği alanı için de benzeri için planlama yapılmıştır.



SMM Komisyonu

27. Dönem Yönetim Kurulunca görevlendirilen SMM Komisyonu dönem içerisinde; proje kalitesinin artırılması, yetkisiz kişilerce yapılan tesisler, fen adamlarının yetkilerinin artırılmasına yönelik girişimleri, SMM hizmetlerinin sınırlandırılması, EMO birimleri arasında görülen uygulama farklılıkları, SMM takibi, rapor formatlarının gözden geçirilmesi, SMM iç eğitimleri vb. konuların ele alınmasını hedef olarak seçmiştir. Ulusal Elektrik Tesisat Kongresi kapsamında düzenlenen SMM Forumu üzerine yoğunlaşmıştır. Merkezi olarak toplanan SMM Daimi Komisyonu Toplantılarına görüş oluşturma ve kararların değerlendirilmesi aşamalarında destek olunmaktadır.

Kamu ve Ücretli Çalışanlar Komisyonu

Komisyon çalışmalarında kamuda görev alan meslektaşlarımızın özlük hakları ve görevlendirilmeleri ile ilgili sorunlar tartışılmıştır. Özelleştirmeden dolayı başka kurumlara atanan personelin akademik unvanlarının dikkate alınmaması nedeni ile yaşanan sorunların TMMOB kanalı ile Özelleştirme İdaresi ve Devlet Personel Başkanlığına iletilmesi sağlanmıştır. Kamu Çalışanları Daimi Komisyonu toplantısına katılım sağlanmış, yaşanan küresel ekonomik krizin mühendislerin üzerindeki olumsuz etkileri tartışılmıştır. Ayrıca TMMOB bünyesinde bulunan Ücretli Çalışan Üyeler Çalışma Grubu Program Taslağı genel hatlarıyla tartışılarak Kamu Çalışanları Komisyonunun Kamu ve Ücretli Çalışan Mühendisler Komisyonuna dönüştürülmesinin çalışmalarına başlanması benimsenmiştir.

Yapı Denetim Komisyonu

Dönem içerisinde proje denetimi, yapı denetimi formları ve yeni yönetmelik hakkında üye toplantıları eğitim düzenlenmiştir. Son değişiklikleri de içeren proje kontrol formu hazırlanmıştır. Projelerdeki kısa devre hesaplarının uygulanması ile ilgili olarak SMM Komisyonu ile birlikte çalışma yapılmıştır. EMO Proje ve Yapı Denetçisi Elektrik Mühendisi, Kontrol Elemanı Elektrik Mühendisi En Az Ücret Yönetmeliği taslağı hazırlanarak Şube Yönetim Kurulu'na sunulmuştur.

Asansör Komisyonu

21 Mart 2009 tarihinde Şubemizde gerçekleştirilen Asansör Daimi Komisyon Toplantısında Sanayi ve Ticaret Bakanlığınca yayınlanan Asansör İşletme ve Bakım Yönetmeliğinde Asansör Yıllık Kontrol çalışmalarının 01 Ocak 2012 tarihinden itibaren A Tipi Muayene Kuruluşlarınca yürütüleceği belirtilerek yıllardır süre gelen asansör denetimleri konusunda bu tarihten sonra Odamızın bu alan içinde yer alıp almayacağı, bu konuda diğer Odaların yaptığı çalışmalar, A Tipi Muayene Kuruluşu olma şartları tartışılmış ve 11 Nisan 2009 tarihinde Ankara'daki merkezi koordinasyon toplantısına EMO Asansör Yönetmelik Taslak çalışması ile birlikte hazırlık yapılması istenmiştir.

A Tipi Muayene Kuruluşu olma şartlarına ilişkin ilgili standart ve uygulamalar dikkate alınarak hazırlık süreçleri, yapılanma, kadro, maliyet analizi gibi konularda bir çalışma yapılarak EMO Asansör Yönetmelik Taslağı ile birlikte EMO YK'ya iletilmiş ancak 11 Nisan 2009 tarihinde EMO Merkezi Koordinasyon toplantısında diğer gündemler ve yoğunluk nedeniyle her iki konuda görüşülememiştir.

Yayın Komisyonu

40. yıl dolayısıyla başlatılan 40 sayfalık bülten çıkarma sürecine 2009 yılında da devam edilmektedir. Her sayıda farklı alanlardan yazıların yer aldığı bültende yaklaşık olarak otuz yazı sahibinin özgün, güncel ve teknik yazılarına yer verilmiştir. Bülten içerisinde sürekli olarak "Anılarda Kalanlar" ve EMO-Genç köşeleri iki sayfa olarak yer almakta, ayrıca "Mühendis ve Tarih" başlıklı bir sayfalık köşede önemli mühendislerin tanıtımı yapılmaktadır. "Üyelerden" köşesinde ise üyelerimizin özgün yazıları paylaşılmıştır. Her yıl olduğu gibi bu yıl da 2009 masa takvimi çalışması gerçekleştirilmiştir.



Kültür Sanat ve Sosyal Etkinlikler Komisyonu

Üyelerin birbirleriyle iletişiminin sağlanması ve ilişkilerinin geliştirilmesi amacıyla; söyleşiler, dinletiler, geziler, sinema, tiyatro ve konser gibi etkinliklerle ilgili çalışmalar yürütülmüştür. Bu doğrultuda çeşitli etkinliklere birlikte bilet alınmak yoluyla üyelerin katılımı özendirilmiştir.

Yenilenebilir Enerji Kaynakları Komisyonu

Dönem içerisinde çeşitli etkinlik ve toplantılara katılım sağlanmıştır. İzmir Kent Sempozyumunda bildiri sunulmuş, Yerel Gündem içerisindeki Yenilenebilir Enerji Kaynakları komisyonunu canlandırmak için girişimlerde bulunulmuştur. Alan ile ilgili konularda görüş oluşturularak Yönetim Kurulu'na iletilmiş, Şube Bülteninde yer almak üzere yazılar hazırlanmıştır. İzmir Büyükşehir Belediyesi bünyesinde kurulması düşünülen Su Kurulu'na Şubemizden de temsilci bulunmasına yönelik çalışmalar sürdürülmektedir.

Enerji Verimliliği Komisyonu

Komisyon dönem içerisinde Enerji Kaynaklarının ve Enerjinin Kullanımında Verimliliğin Artırılmasına İlişkin Yönetmelik ve Binalarda Enerji Performans Yönetmeliği tasarımları üzerine görüş oluşturmuş, tüketicilere yönelik Enerji Verimliliği Rehberi hazırlamıştır. Enerji Verimliliği Haftası kapsamında 13 Ocak 2009 tarihinde basın açıklaması yapılmış gelen talepler üzerine ilköğretim okullarında enerji verimliliği bilinçlendirme sunumları yapılmıştır.

Enerji Verimliliği Haftası etkinlikleri kapsamında EMO İzmir Şubesi Enerji Verimliliği Komisyonu tarafından çeşitli okullarda sunumlar gerçekleştirilmiştir. Sunumlarda enerjiyi etkin kullanmak için yapılması gerekenler, toplumun etkin enerji kullanımı konusunda bilinçlendirmesi için Odamızın yaptığı çalışmalar hakkında bilgi verilmiştir. Sunum yapılan okullar arasında Ekin Koleji – 9 Ocak 2009, Melih Özkat İÖO, Gaziemir Atatürk İÖO, Özel Yücel Tonguç İÖO, 75. Yıl Devak İÖO, Bayraklı Kuyumcu Abdullah İÖO, Bornova Ergenekon İÖO, Konak Mimar Sinan İÖO, Karabağlar Zeyni Hanım İÖO, Karabağlar Öğretmenler ve Şeker Mevhibe İÖO ve Bornova Reşat Nuri Güntekin İÖO sayılabilir.

20 Şubat 2009 tarihinde Şubemizde Bornova Aşık Veysel Görme Engelliler İlköğretim Okulu'ndan 15 kişilik öğrenci grubuna enerji verimliliği ve tasarrufu hakkında bilgi verilmiştir. Şubemizin hazırladığı Enerji Verimliliği Rehberi'nin görme engelli öğrencilerce okunabilmesi için Türkiye Görme Özürlüler Kitaplığı desteğiyle Braille alfabesine dönüştürülerek dağıtıldığı etkinlikte öğrenciler; enerji, küresel ısınma, nükleer enerji santralleri konularında sorularını iletmıştır.

Güvenlik ,Yangın Algılama ve Uyarma Komisyonu

Komisyon dönem içerisinde TS CEN-54-14 standardının Türkçe tercümesinin yayınlanması, Elektronik SMM Hizmetlerine ilişkin taslak hazırlanması konularını gündemine almıştır. Şube bünyesinde düzenlenen seminer vb. etkinliklere katkı sağlanmış, ayrıca Güvenlik, Yangın Algılama ve Uyarma Daimi Komisyonu çalışmalarına katkı sağlanmıştır. Komisyon yoğun olarak çalışmalarını Ulusal Elektrik Tesisat Kongresine yönelik yürütmüştür.

EMO-Genç

Komisyonun çalışmaları ilgili bölümde ayrıntılı olarak açıklanmıştır.



1.5. Teknik Çalışmalar

Test, Ölçüm ve Bilirkişilik Çalışmaları

Gelen talepler doğrultusunda yetki belgesi almış üyelerimize görev verilmekte, taleplerin karşılanmasında işsiz üyelerimize öncelik tanınmakta olup, söz konusu hizmetler Şubemiz profesyonellerince üretilmemektedir.

2008 yılının tamamında ve 2009 yılında bugüne kadar gerçekleştirilen (temsilcilikler hariç) test, ölçüm ve bilirkişilik sayıları aşağıya çıkartılmıştır. EMOP Otomasyon Programı içerisinde geliştirilmekte olan Test Ölçüm Bilirkişilik Modülü çalışmalarına teknik destek verilmektedir.

Öte yandan Test-Ölçüm ve Bilirkişilik hizmetlerinin geliştirilmesi ve yaşanmakta olan sorunların giderilmesine yönelik çözüm önerilerinin tartışılması amacıyla bir çalışma grubu oluşturulmuş olup, anılan çalışma grubu ilk toplantısını 13 Mayıs 2009 tarihinde Şubemizde gerçekleştirmiştir.

	2008	2009
Topraklama	275	100
Yağ Testi	138	60
Bilirkişilik	25	7
Diğer	17	17

Asansör Yıllık Kontrolleri – Ruhsat Çalışmaları

ASANSÖR YILLIK KONTROLLERİ

BELEDİYE ADI	PROTOKOL TARİHİ	1.KONTROL SAYISI	KIRMIZI ETİKET	MAVİ ETİKET	YEŞİL ETİKET	2.KONTROL SAYISI	KIRMIZI ETİKET	MAVİ ETİKET	YEŞİL ETİKET
GAZİEMİR	2007					107	81	1	25
BUCA	2007					179	139	3	37
BORNOVA	2008	1369	1354	14	1	332	237	22	73
KONAK	2007					186	159		27
NARLIDERE	2008	220	214	5	1				
	TOPLAM	1589	1568	19	2	804	616	26	162

ASANSÖR RUHSAT ÇALIŞMALARI

	ALIAGA BELEDİYESİ	BERGAMA BELEDİYESİ	ÇİĞLİ BELEDİYESİ	KONAK BELEDİYESİ	M.ORG.SAN	ULUKENT BELEDİYESİ	SELÇUK BELEDİYESİ
RUHSAT SAYISI	38	1	28	53	1	4	
GENEL TOPLAM	125						

ASANSÖR BİLİRKİŞİLİK ÇALIŞMALARI

	KARŞIYAKA	KONAK	BORNOVA	TORBALI	ÇİĞLİ	BUCA	DİĞER
BİLİRKİŞİLİK SAYISI	9	68	4	10	9	35	95
GENEL TOPLAM	230						

Teknik Geziler:

WIN Fuarları – 1 Mart 2009

26 Şubat- 1 Mart 2009 tarihleri arasında İstanbul TÜYAP Fuar ve Kongre Merkezi'nde gerçekleştirilen WIN 09 fuarına üyelerimiz ve EMO-Genç üyelerinin katılımına yönelik organizasyon yapılmış ve 120 kişilik bir katılım sağlanmıştır.



1.6. Eğitim Çalışmaları

Eğitim Komisyonu birlikteliği ile üyelerin, personelin, EMO Genç üyelerinin ve Yönetim Kurulu üyelerinin eğitim gereksinimleri ile eğitmenler, eğitim araç ve gereçleri, ders dokümanları, sunular vb. her türlü eğitim elemanı bu birim tarafından karşılanarak. MİSEM ile koordineli çalışması sağlanmaktadır.

Dönem içerisinde gerçekleştirilen eğitimler:

Özel Anahtar Projelerinde Kısa Devre Hesapları – 14 Ocak 2008

Seminer Odamız Teknik Görevlisi Elk.Elo.Müh. Muhammet Demir tarafından 68 üyemizin katılımı ile gerçekleştirildi. Seminerde Özel Anahtar Projelerinde Kısa Devre hesabında dikkat edilecek hususlar, kısa devre akımın hesaplanması, kısa devre hesabında kullanılan teoremler ve çözümlü örnekler anlatıldı.

Tıbbi Cihazlarda Radyasyon Güvenliği – 18 Şubat 2009

Elo.Müh. Gürhan Tahtalı'nın sunduğu Semineri 28 üyemizin katılımı ile yapıldı. Seminerde radyasyon, kaynakları, radyasyondan korunma, ilgili kurumlar konularında bilgi aktarıldı. Seminer katılımcıların sorularına verilen yanıtlar ile son buldu.

Drupal – 25 Şubat 2009

Bilg. Müh. İlker Kalaycı'nın sunduğu Drupal seminerinde Drupal, İçerik Yönetim sistemleri ve Drupal ile site kurulumu konusunda bilgi verildi. Seminer katılımcıların sorularına verilen yanıtlar ile son buldu.

LED Aydınlatma Ürünleri ve Uygulamaları – 4 Mart 2009

Elk. Müh.Hakan Payzun'un sunduğu ve 65 üyemizin katıldığı seminerde LED tanımı, avantajları, uygulama alanları, marker ledler ve uygulama alanları, grazer ledler, master led ve uygulama alanları konularında bilgi verildi. Seminer katılımcıların sorularına verilen yanıtlar ile son buldu.

Nesne Yönelimli Programlama – 11 Mart 2009

Bilg. Müh. Meltem Yıldırım'ın sunduğu Nesne Yönelimli Programlama semineri 23 üyemizin katılımıyla yapıldı. Nesne yönelimli programlamanın ortaya çıkışı ve nesne yönelimli programlama dilleri hakkında kısa bilgi vererek; nesne, sınıf, metot gibi temel bileşenler ve temel kavramlar olan soyutlama, katılım, kapsülleme, çok biçimlilik üzerine bilgilerin aktarıldığı seminer, soru yanıt bölümü ile son buldu.

Endüstride Otomatik Kontrol ve Ölçme Teknikleri – 24 Mart 2009

23 üyemizin katılımıyla gerçekleştirilen semineri Elimko firmasından Kamil Gürsel sundu. Seminerde; endüstride otomatik kontrol ve uygulamaları, proses kavramı, otomatik kontrol formları, PID parametrelerinin ayarlanması, endüstride sıcaklık ölçme – termokupllar, rezistans termometreler, İSO 9000, kalibrasyon yöntemleri ve ekipmanları, tarayıcı cihazlar konuları katılımcılara aktarıldı. Seminer soru ve yanıtlarla son buldu.

Enerji Yöneticiliği Mevzuatları Bilgilendirme Toplantısı – 22 Nisan 2009

Enerji Yöneticiliği mevzuatlarına ilişkin üyelerimizi bilgilendirmek amacıyla 22 Nisan 2009 tarihinde Şubemizde gerçekleştirildi. 22 üyemizin katıldığı bilgilendirme toplantısında enerji, enerji kaynakları, enerji verimliliği ile ilgili yasadaki tanımlar hakkında bir ön bilgi verildikten sonra yasa maddelerindeki değişiklikler, enerji kaynaklarının ve enerjinin kullanımında verimliliğin artırılmasına dair yönetmelik hakkında bilgilendirmede bulunuldu. Enerji yönetimi kapsamında enerji yöneticilerinin nasıl belirlendiği, enerji yönetim birimlerinin faaliyetleri, enerji yöneticisi görevlendirilmesi ve enerji yönetim birimi kurulması, enerji yöneticisi eğitimleri ve binalarda enerji performansı yönetmeliği hakkında bilgi verildi. Seminer üyelerimizin soru ve yanıtları ile son buldu.



MİSEM Kapsamında Gerçekleştirilen Eğitimler

Elektrik SMM Eğitimi	18-21 Şubat 2009	25 üye
YG Tesislerinde İşletme Sorumluluğu Eğitimi	25-27 Şubat 2009	25 üye
Elektrik SMM Eğitimi	18-21 Mart 2009	23 üye
YG Tesislerinde İşletme Sorumluluğu Eğitimi	25-27 Mart 2009	22 üye
YG Tesislerinde İşletme Sorumluluğu Eğitimi	8-10 Nisan 2009	23 üye
Elektrik Tesislerinde Topraklamalar	17-19 Nisan 2009	19 üye

1.7. Sosyal Etkinlikler

Hizmet Sözleşmeleri ve İş Kanunu Söyleşisi - 28 Ocak 2009

2008 yılı içerisinde yaşanan ve önümüzdeki yıllarda da etkisini sürdüreceğini beklediğimiz ekonomik krizin, üyelerimizin mesleki yaşamına olan yansımaları üzerine değerlendirmelerin yapıldığı "Hizmet Sözleşmeleri ve İş Kanunu" adlı etkinlik, 28 Ocak 2009 tarihinde 20 üyemizin katılımı ile Şubemizde düzenlendi.

Kamu kurumlarında ve özel sektörde çalışan üyelerimizin kriz sürecinde yaşadıkları sorunlar, sözleşme koşullarında karşılaşılan değişiklikler ve tüm İş Kanunu uygulamaları hakkında üyelerimizin bilgilendirilmesinin amaçlandığı etkinlikte İş Kanunu, örnek iş değişikliği ve işten çıkarma uygulamaları, mühendislerin çalışma koşulları ve sözleşme şartları, Bir çalışan olarak üyelerimizin hakları ve yükümlülükleri, ilgili kanun hükümleri ve işgören-işveren arasındaki hukuksal yapı üyelerimizin yoğun olduğu kurumlardaki uygulamalar, özelleştirme kapsamında olan kurumlarda izlenen personel politikaları, kapsam dışı statü vb. konular hakkında bilgi aktarıldı.

Tüketici Masası

27 Ocak 2008 tarihinde göreve gelen Şube Yönetim Kurulumuz toplumda tüketici bilincinin gelişmesi ve uygulamada uzmanlık alanımızla ilgili konularda tüketicilerin aydınlatılması amacıyla "Tüketici Masası" oluşturmayı kararlaştırmış ve buna yönelik olarak **0800 415 21 34** nolu telefon hattı ücretsiz olarak tahsis edilmiştir. Masa ile amacımız bir yandan topluma hizmet verirken diğer yandan sektörümüzde ürün ve hizmet kalitesinin artırılmasıdır. Ülkemizde, elektrik, elektronik, haberleşme ve bilişim ile ilgili yasa, yönetmelik ve yönergeler oldukça karışık olup, tüketici tarafından tam olarak bilinmemekte ve çoğu zaman tüketicinin hak kaybı ile sonuçlanmaktadır.

Bu amaçla oluşturulan "Tüketici Masası"na başvuran tüketicilerle Şubemizde 16 Nisan 2008 tarihinde Şube Hukuk Danışmanımız Av. Zeki İşlekel ve Teknik Görevlimiz Ali Fuat Aydın'ın da katıldığı bir bilgilendirme toplantısı gerçekleştirilmiş, bazı istasyonlarına ilişkin şikayette bulunanlar ise ayrıca Şubemiz tarafından düzenlenen ve 27 Mayıs 2008 tarihinde Ahmet Piriştina Kent Arşivi ve Müzesi'nde gerçekleştirilen Boğaziçi Üniversitesi Elektrik Elektronik Mühendisliği Bölümü'nden Prof. Dr. Selim Şeker'in konuşmacı olarak katıldığı Elektromanyetik Alanların İnsan ve Doğa Üzerine Etkileri başlıklı söyleşiye davet edilmişlerdir.

Tüketicilerin karşılaştıkları olumsuzlukların giderilmesi ve doğru kaynaktan bilgilendirilmeleri amacıyla oluşturulan "Tüketici Masası"na yapılan başvurular değerlendirilmeye alınarak başvuru sahipleri tüketici bilincinin oluşturulması açısından uzmanlık alanlarımıza ilişkin bilgilendirilmektedir.



1.8 Üye İlişkileri

	ÜYE SAYISI	SMM SAYISI	SMM/ÜYE ORANI	ÜYE ORANI	SMM ORANI
İZMİR	2698	222	8,23	80,66	64,91
ALİAĞA	88	4	4,55	2,63	1,17
BERGAMA	14	3	21,43	0,42	0,88
ÖDEMiŞ	13	4	30,77	0,39	1,17
TORBALI	51	7	13,73	1,52	2,05
TOPLAM	2864	240	8,38	85,62	70,18
AYDIN	123	18	14,63	3,68	5,26
KUŞADASI	28	9	32,14	0,84	2,63
DİDİM	17	7	41,18	0,51	2,05
SÖKE	21	5	23,81	0,63	1,46
NAZİLLİ	21	6	28,57	0,63	1,75
TOPLAM	210	45	21,43	6,28	13,16
MANİSA	220	33	15,00	6,58	9,65
AKHİSAR	14	5	35,71	0,42	1,46
ALAŞEHİR	6	5	83,33	0,18	1,46
SALİHLİ	19	8	42,11	0,57	2,34
TURGUTLU	12	6	50,00	0,36	1,75
TOPLAM	271	57	21,03	8,10	16,67
GENEL TOPLAM	3345	342	10,22	100,00	100,00

		%
ERKEK	3055	91,33
KADIN	290	8,67
TOPLAM	3345	100,00

YENİ ÜYE SAYISI	64
NAKİL GELEN	27
NAKİL GİDEN	18
VEFAT	2
İSTİFA	9
ULAŞILAMAYAN	367
PASİF EMEKLİ	170
SMM ÜYE	342

2008 yılı içerisinde tahsil edilen ödentiler

2003 yılı	5.082,00 TL
2004 yılı	6.726,00 TL
2005 yılı	9.808,00 TL
2006 yılı	14.160,00 TL
2007 yılı	26.726,00 TL
2008 yılı	86.253,00 TL
TOPLAM	148.755,00 TL



Ödenti Toplama Oranı (2008)

Toplam Üye - (Ulaşılamayan üye + Pasif Emekli üye) = 2767 Üye
2767 Üye x 72,00 TL = 199.224,00 TL
86.253,00 / 199.224,00 = %43

2008 yılı SMM Ödentilerinin 2008 yılında tahsil edilen 2008 yılı ödentilerine oranı:
26.136,00 / 86.253,00 = %30

2008 yılı SMM Ödentilerinin 2008 yılı ödenti toplama oranı içindeki payı:
26.136,00 / 199.224,00 = %13

2009 yılı içerisinde tahsil edilen ödentiler

2004 yılı	3.825,00 TL
2005 yılı	4.320,00 TL
2006 yılı	5.790,00 TL
2007 yılı	8.470,00 TL
2008 yılı	14.778,00 TL
2009 yılı	59.151,00 TL
2010 yılı	540,00 TL
TOPLAM	96.874,00 TL

Ödenti Toplama Oranı (2009)

Toplam Üye - (Ulaşılamayan üye + Pasif Emekli üye) = 2808 Üye
2808 Üye x 30,00 TL = 84.240,00 TL
59.151,00 / 84.240,00 = %70

2009 yılı SMM Ödentilerinin 2009 yılında tahsil edilen 2009 yılı ödentilerine oranı:
30.780,00 / 59.151,00 = %52

2009 yılı SMM ödentilerinin 2009 yılı ödenti toplama oranı içindeki payı:
30.780,00 / 96.874,00 = %32



1.9. İnternet ve Elektronik İletişim

1.9.1. İnternet Sayfası

Şube web sayfamızda Şube tarihçesi, Şube Yönetim Kurulu, Şube çalışanları, komisyonlar, temsilciler, çalışma raporu, çalışma programı, çeşitli haberler, duyurular, raporlar, yayın satış listesi bulunmaktadır. Şube bültenlerimiz yayın onayı verildikten sonra web sayfasına aktarılmaktadır. Yapılacak etkinliklere ilişkin bilgiler ve iş ilanları sayfamızdan verilmektedir. Şubemiz tarafından yapılan basın açıklamaları web sayfamızda yer almaktadır. Elektronik posta ile etkinlik duyuruları yapılmaktadır.

1.9.2. E-Posta

Tüm üyelerimize ad.soyad@emo.org.tr uzantılı e-posta adresi verilmiştir.

1.10. Danışma Kurulu

Şubemizin 27.Çalışma Dönemi 3. Danışma Kurulu Toplantısı 22 Ocak 2009 tarihinde Şubemiz Eyüp Sabri Aksüt Eğitim Salonunda 52 üyemizin katılımıyla gerçekleştirildi. EMO Denetleme Kurulu Üyesi A. Cumhuriyet Alpaslan'ın oturum başkanlığını yürüttüğü toplantıda Şube YK Başkanı Sedat Gülşen'in 2008 yılına ilişkin genel bir değerlendirme yapmasının ardından komisyon temsilcileri komisyonların geçtiğimiz dönem içerisinde yürütmüş oldukları çalışmalar hakkında katılımcılara bilgi aktardılar. Gelecek dönem yapılması planlanan çalışmaların aktarılmasının ardından toplantı dilek ve öneriler kısmı ile son buldu.

1.11. Temsilcilikler

İl temsilciliklerin buldukları illerdeki İKK çalışmalarına katılım ve temsilleri özendirilerek takip edilmektedir. Temsilciliklere yapılan ziyaret ve etkinlikler kısaca aşağıda açıklanmıştır.

Manisa İl Temsilcisi Halis Gökdoğan'ın istifası üzerine Şube Yönetim Kurulumuzun 13 Ocak 2009 tarih 44 no'lu toplantısında alınan karar doğrultusunda EMO Yönetim Kurulu 24.01.2009 tarih ve 41/25 sayılı oturumunda EMO Manisa İl Temsilci ve Temsilci Yardımcıları yeniden belirlenmiştir. Temsilciğe Cemal Akpınar ve Temsilci Yardımcılıklarına Cengiz Karacan, M. Zafer Önceyiz, Demirhan Gözaçan ve M. Cem Kara atanmıştır.

Şubemizin önerisiyle EMO Yönetim Kurulu'nun 07.02.2009 tarih ve 41/27 sayılı oturumunda alınan karar doğrultusunda Torbalı'da ilçe temsilciliği oluşturulması uygun bulunmuş, Hüsamettin Güner'in İlçe Temsilcisi, Ali Tekir'in Temsilci Yardımcısı olarak atanmasına karar verilmiştir.

Akhisar İlçe Temsilciliğinde mesleki denetim işlemleri Manisa İl Temsilciliği Teknik Görevlisinin katkıları ile gerçekleştirilmektedir. Tire İlçe Temsilciliğinde ise İlçe Temsilcisinin istifası kabul edilmiş olup temsilciliğin aktif hale getirilmesi yönünde çalışmalar sürmektedir. Aydın ve Manisa illerine bağlı ilçelerde mesleki denetim işlemlerinin daha sağlıklı yürütülmesi amacıyla birer teknik görevli kadrosu oluşturulması Oda Yönetim Kurulu'ndan talep edilmiş ve kadro olurları gelmiştir.



Temsilcilik Ziyaretleri

Torbalı SMM Üye Toplantısı – 14 Ocak 2009

14 Ocak 2009 tarihinde Torbalı ilçesinde faaliyetlerini yürüten SMM üyelerimizin karşılaştıkları sorunların derlenmesi ve Torbalı İlçe Temsilciliği'nin yeniden oluşturulmasına yönelik bir toplantı düzenlendi. Torbalı Ticaret Odası Salonu'nda düzenlenen toplantıya Şube Yönetim Kurulu Başkanı Sedat Gülşen, Şube Müdürü Ertan Beyazıt, Teknik Görevli Ali Fuat Aydın, SMM üyeler Hüsamettin Güner, Adnan Yancı ve Mehmet Karagülle katıldı. Toplantıdan sonra Gediz Elektrik Dağıtım A.Ş. Torbalı İşletme ve Bakım Müdürü Ali Becet ziyaret edildi.

Salihli İlçe Temsilciliği – 10 Şubat 2009

Şube YK Yazman üyesi Özcan Uğurlu, Şube Müdürü Ertan Beyazıt, Manisa Temsilciliği Teknik Görevlisi Hürriyet Şimşek 10 Şubat 2009 tarihinde Salihli İlçe Temsilciliği'ni ziyaret etti. Azim Şahin, Cengiz Tunç, Mehmet Erol, Hüseyin Dalgıç, Teoman Abrak, Bülent Yıldırım'ın bulunduğu ziyarette, mesleki sorunlar, Şube çalışmaları, temsilcilik işleyişine ilişkin görüşler dile getirildi. Görüşme sonunda Teoman Abrak'ın Temsilci yardımcısı olması konusunda görüş birliğine varıldı.

Alaşehir İlçe Temsilciliği – 18 Şubat 2009

18 Şubat 2009 tarihinde Şube YK Yazman Üyesi Özcan Uğurlu, Şube Müdürü Ertan Beyazıt, Manisa İl Temsilciliği Teknik Görevlisi Hürriyet Şimşek, Alaşehir İlçe Temsilcisi Akif Çınar ve Temsilci Yardımcısı Cahit Kılınç'ı ziyaret ettiler. Temsilcilik büro yeri, 2008 çalışma raporlarının gözden geçirildiği görüşmede SMM üyelerin TUS larının tututulması, proje onayı sırasında mimari projenin aranması konuları da görüşüldü.

Aliağa İlçe Temsilciliği – 12 Mart 2009

12 Mart 2009 tarihinde Aliağa İlçe Temsilciliğini ziyaret eden Şube Müdürü Ertan Beyazıt ve Tesisat Kongresi Sekreteri Barış Aydın, Aliağa Temsilcisi Sadık Sofu, Temsilci Yardımcısı Murat Kuzumoğlu, SMM üyelerimiz Tevfik Kürşat Tanrıku ve Ferhat Lek ile biraraya geldiler. Görüşmede 7-10 Mayıs 2009 tarihlerinde Şubemiz tarafından gerçekleştirilecek UETK hakkında bilgi alışverişinde bulunuldu ve üyelerimizin Kongreye etkin katılımının sağlanması konusunda talepler iletildi. Üyelerimiz mesleki denetim uygulamaları, yaşanan ekonomik krizin meslek alanlarımıza etkileri ve Şube eğitim etkinliklerinin Aliağa'da da yapılması konularında görüşlerini ilettiler.

Bergama İlçe Temsilciliği – 12 Mart 2009

12 Mart 2009 tarihinde Şube Müdürü Ertan Beyazıt, Ulusal Elektrik Tesisat Kongresi Sekreteri Barış Aydın, Bergama İlçe Temsilciliğini ziyaret etti. Bergama İlçe Temsilcisi Nadir Gergin, Temsilci Yardımcısı Ali bayram, Bergama Belediyesi'nde görevli üyemiz İbrahim Şahan ve Bergama İlçe Telekom Müdürlüğü'nde görevli üyemiz Abdullah Bayram'ın bulunduğu ziyarette 7-10 Mayıs 2009 tarihlerinde Şubemiz tarafından gerçekleştirilecek Ulusal Elektrik Tesisat Kongresi hakkında bilgi verildi. Temsilci ve temsilci yardımcılarımız SMM üyelerimizin proje onay ve kabul işlemlerinde Kınık, Dikili ve Bergama TEDAŞ birimlerinde mühendis olmaması nedeniyle ciddi sıkıntılar yaşadıklarını, sorunun çözümü için Şubemizin girişimde bulunması talebini dile getirdiler.

Akhisar SMM Üye Toplantısı – 22 Nisan 2009

Akhisar ve çevre ilçelerinde faaliyet gösteren üyelerimize yönelik olarak 22 Nisan 2009 tarihinde EMO Akhisar İlçe Temsilciliğinde bir toplantı gerçekleştirildi. Toplantıya Şube Müdürü Ertan Beyazıt, Teknik Görevli Ali Fuat Aydın, Manisa İl Temsilciliği Teknik Görevlisi Hürriyet Şimşek, Akhisar İlçe Temsilcisi Oğuz Göknel, Temsilci Yardımcısı Abdullah Bodur, ve SMM Üyeler İlhami Cusundaş, Şahin İlhan, Evren Coşan ve Sedat Karabağ katıldı. Toplantıda temsilcilik çalışmalarının ve SMM faaliyetlerinin gözden geçirilmesi, Soma İlçe Temsilciliği'nin yeniden işler hale getirilmesine ilişkin Şube Yönetim Kurulu'nun girişimde bulunması vb konular ele alınırken, Mayıs ayında düzenlenecek Ulusal Elektrik Tesisat Kongresi hakkında katılımcılara bilgi verildi.



Torbalı-Ödemiş İlçe Temsilciliği – 8 Nisan 2009

Ulusal Elektrik Tesisat Kongresi çerçevesinde bilgilendirmede bulunmak amacıyla Torbalı ve Ödemiş İlçe Temsilcilikleri ile JTI ve Philsa işyerlerine 8 Nisan 2009 tarihinde Teknik Görevlilerimiz Murat Kocaman ve Muhammet Demir tarafından ziyaret gerçekleştirildi. Torbalı'da Temsilcimiz Hüsamettin Güner ve üyelerimiz Tuncel Öğüt, Muharrem Bozbay, Hakan İşbilir, JTI'da Murat Ceyhan, Philsa'da Temsilcimiz Yüksel Arslan, Ödemiş İlçe Temsilcimiz Çetin Kırsoy ve üyelerimiz Mete Önbaşı, Hüseyin Seçen, Erkan Acar ile görüşüldü.

Üyelerimiz Kongre'nin yanı sıra eğitim ve etkinliklerin arttırılmasına dair beklentilerini dile getirdiler. Görüşmelerin sonunda üyelerimiz, yapılan ziyaretten duyulan memnuniyet ile birlikte bu ziyaretlerin daha sık yapılması ve diyalogun daha yoğunlaştırılması talebinde bulundular.

Ayrıca Ödemiş İlçe Temsilciliği ziyareti sonrası son yerel seçimde Ödemiş Belediye Başkanlığına seçilen üyemiz Bekir Keskin de İlçe Temsilcimiz ve üyelerimiz ile birlikte ziyaret edilerek yeni görevinde kendisine başarı dileklerinde bulunuldu.

Temsilciliklerde Gerçekleştirilen Etkinlikler:

Torbalı

Metal Mahfazalı Hücreler, Havai Hat Kesici ve Yük Ayırıcıları, Beton Köşkler – 11 Şubat 2009

Metal Mahfazalı Hücreler, Havai Hat Kesici ve Yük Ayırıcıları, Beton Köşkler semineri 11 Şubat 2009 tarihinde Torbalı Ticaret Odasında gerçekleştirildi. Torbalı Ticaret Odası toplantı salonunda gerçekleşen Ulusoy Elektrik ve EMO İzmir Şubesinin ortak etkinliğine 20 üyemiz katıldı. Seminerde Elk. Müh. Sedat Gülşen tarafından Metal Mahfazalı Hücreler (Metal Enclosed) Çeşitleri, Standartları, Seçimi, Kullanımı, Hava Yalıtımlı Hücreler, Gaz Yalıtımlı Hücreler, Metal Clad Hücreler ,Havai Hat Kesici ve Yük Ayırıcıları ile Beton Köşkler Çeşitleri, Standartları, Kullanımı hakkında bilgi verildi.

Manisa

ATEX 94/9 Patlayıcı Ortamlar ve Ex-proof Ekipmanlar – 18 Kasım 2008

Elk. Müh. Murat Yapıcı'nın sunduğu "ATEX 94/9 PATLAYICI ORTAMLAR VE EXPROOF EKİPMANLAR" semineri 18 Kasım 2008 tarihinde Manisa Gediz Eğitim Salonunda gerçekleştirildi. 30 üyemizin katıldığı seminerde Elk. Müh. Murat Yapıcı, patlayıcı ortamlar, exproof ekipmanları, patlayıcı ortamlarda bölge sınıflandırmaları, yönetmelikler konularında bilgi verdi. Seminer katılımcıların sorularının yanıtlanması ile sona erdi.

Güvenli İnternet ve Bilgisayar Kullanımı – 30 Aralık 2008

Bilg. Müh. Berhan Soylu'nun sunduğu Güvenli Bilgisayar Kullanımı semineri 30 Aralık 2008 tarihinde Manisa İl Temsilciliğimizde gerçekleştirildi. Seminerde; internette güvenli alışveriş, bilgisayar ve internet kullanımında dikkat edilecek hususlar, internet kullanımının sağladığı kolaylıklar konuları hakkında bilgi verildi. Seminer üyelerimizin sorularına verilen cevaplarla son buldu.

Özel Anahtar Projelerinde Kısa Devre Hesapları – 5 Şubat 2009

Özel Anahtar Projelerinde Kısa Devre Hesapları Semineri Manisa İl Temsilciliğinde 30 üyemizin katılımı ve Şube Teknik Görevlisi Elk.Elo. Müh. Muhammet Demir'in sunumu ile gerçekleştirildi. Seminerde kısa devre hesapları, yasal düzenlemeleri, kısa devre çeşitleri konularında bilgi verildi. Seminerin sonunda düzenlene kokteylde EMO İzmir Şubesi YK Başkanı Sedat Gülşen Şube Çalışma programı doğrultusunda Temsilcilik çalışmalarının ve işleyişinin daha aktif hale getirilmesi amacı ile uzun zamandır çalışmalar yapıldığını belirtti. Temsilciliklerin üye ilişkisindeki önemini de belirten EMO İzmir Şubesi YK Başkanı Sedat Gülşen bu anlamda eğitimler, teknik ve sosyal etkinlikler düzenlemeye devam edileceğini vurgulayarak, daha geniş bir temsilci yapısı oluşturmak için 2008 sonu itibarıyla planlamaların yapıldığını belirterek bu doğrultuda oluşan değişiklikler ile ilgili



bilgi verdi.

LED Teknolojileri ve LED Aydınlatma Uygulamaları – 24 Mart 2009

24 Mart 2009 tarihinde Manisa OSB Toplantı Salonu'nda 40 kişinin katılımıyla gerçekleştirilen seminerde ilk olarak Philips Aydınlatma Ürün Müd. Elk. Müh. Hakan Payzun; LED aydınlatma ürünleri ve uygulamaları konularında bilgi verdi. Ardından aydınlatmada enerji verimli ürünler başlığında Ürün Müd. Elk. Müh. Ebru Özlü bilgi verirken, endüstriyel aydınlatmada enerji verimliliği konusunda Elk. Müh. Engin Cebeci sunumda bulundu. Seminer; soru ve yanıtlarla son buldu.

Endüstride Otomatik Kontrol ve Ölçme Teknikleri – 25 Mart 2009

24 Mart 2009 tarihinde Şubemizde gerçekleştirilen ve Elimko firmasından Kamil Gürsel'in sunduğu seminer 25 Mart 2009 tarihinde Manisa'da üyelerimiz için gerçekleştirildi. 23 üyemizin katıldığı seminer Manisa OSB Toplantı Salonu'nda yapıldı.

AC Motor Hız Kontrol Üniteleri ile Fan-Pompa Sistemlerinde Enerji Tasarrufu – 28 Nisan 2009

EMO Manisa İl Temsilciliği tarafından tarihinde AC Motor Hız Kontrol Üniteleri ile Fan Pompa Sistemlerinde Enerji Tasarrufu Semineri yapıldı. Elk. Y. Müh. Ahmet Tuncer'in sunduğu seminere 46 kişi katıldı.

Aksa Doğalgaz Çevrim Santralı Teknik Gezi – 29 Nisan 2009

EMO Manisa İl Temsilciliği tarafından Manisa OSB'de kurulu bulunan AKSA Enerji Doğalgaz Çevrim santralına üyelerimizin katılımıyla 29 Nisan 2009 tarihinde teknik gezi düzenlendi. Geziye katılanlara santral hakkında genel bilgilendirme santral çalışanı meslektaşımız Erdinç ÜLKER tarafından yapıldı. Aksa Doğalgaz Çevrim Santralı 114 MVA üretim lisansına sahip santralda herbiri 8,73 MVA gücünde toplam 12 adet alternatör mevcut. Üretim 11 kV olarak yapıp 11/154 kV, 110/140 MVA trafo vasıtasıyla 154 kV olarak TEİAŞ'a veriliyor.

Enerji Yöneticiliği Mevzuatları Bilgilendirme Toplantısı – 6 Mayıs 2009

6 Mayıs 2009 tarihinde EMO Manisa İl Temsilciliği'nde enerji yöneticiliği konusunda bilgilendirme toplantısı yapıldı. 21 üyemizin katıldığı toplantıda Elk. Müh. Fikret Şahin; enerji, enerji kaynakları, enerji verimliliği ile ilgili yasadaki tanımlar hakkında bir ön bilgi verildikten sonra yasa maddelerindeki değişiklikler, enerji kaynaklarının ve enerjinin kullanımında verimliliğin artırılmasına dair yönetmelik hakkında bilgilendirmede bulundu.

Enerji yönetimi kapsamında enerji yöneticilerinin nasıl belirlendiği, enerji yönetim birimlerinin faaliyetleri, enerji yöneticisi görevlendirilmesi ve enerji yönetim birimi kurulması, enerji yöneticisi eğitimleri ve binalarda enerji performansı yönetmeliği hakkında bilgi verildi. Toplantı üyelerimizin soru ve yanıtları ile son buldu.

Sayalar Rüzgar Santralı Teknik Gezisi – 23 Mayıs 2009

Akhisar - Gelenbe'de kurulu Doğal Enerji Elk. Üretim A.Ş.'ye ait Sayalar Rüzgar Elektrik Santralına 23 Mayıs 2009 tarihinde EMO Manisa İl Temsilciliği tarafından teknik gezi düzenlendi. 12 üyemizin katıldığı teknik gezide, santralda görevli üyemiz Şevket Adıgüzel tesis hakkında bilgi verdi. Santralda 38 adet türbin mevcut olup her biri 0,9 MVA gücündedir. Üretilen enerji 22/154 kV güç trafosu ile TEİAŞ hattına aktarılmaktadır. Santraldaki türbinlerin üretimi için 2 m/sn ile 13 m/sn hızında rüzgar enerjisi gereksinimi bulunuyor. Kule yüksekliği 45 mt kanal uzunlukları 22,20 mt'dir. Üretim 400 VDC olarak yapıp güç kabininde 400 VAC'ye çevrilmekte daha sonra dağıtım trafoları aracılığıyla 22 kV'a yükseltilerek güç trafosuna aktarılmakta ve güç trafosu tarafından 154 kv olarak 31 km lik nakil hattı ile TEİAŞ hattına bağlanılmaktadır.



Salihli

Özel Anahtar Projelerinde Kısa Devre Hesapları – 18 Şubat 2009

14 Ocak 2009 tarihinde Şubemizde, 5 Şubat 2009 tarihinde Manisa İl Temsilciliği'nde gerçekleştirilen Özel Anahtar Projelerinde Kısa Devre Hesapları semineri 18 Şubat 2009 tarihinde Salihli İlçe Temsilciliği'nde yapıldı. Şube YK Yazman Üyesi Özcan Uğurlu'nun açılış konuşmasını yaptığı seminerin sunumunu Şube Teknik Görevlisi Muhammet Demir gerçekleştirdi. 13 üyemizin katıldığı seminerde Muhammet Demir; kısa devre hesapları, yasal düzenlemeleri, kısa devre çeşitleri konularında katılımcılara bilgi verdi.

Aydın

Aydınlatmada Verimli Çözümler ve LED'le Aydınlatma – 6 Mayıs 2009

6 Mayıs 2009 tarihinde EMO Aydın İl Temsilciliği ve T. Philips Tic. A.Ş'nin ortaklaşa düzenlediği "Aydınlatmada Verimli Çözümler ve LED'le Aydınlatma" semineri Makina Mühendisleri Odası Eğitim Salonunda gerçekleştirildi.

21 Elektrik Mühendisi üyemiz, 9 Mimar, 1 Makine Mühendisi, ve Farklı Mesleklerden de 5 kişinin katıldığı seminer iki oturumla gerçekleştirildi. 1. oturumda T. Philips Tic. A.Ş'den Hakan Payzun LED prensibi, tasarım, aydınlatmada kullanılabilecek LED çeşitleri ve LED'li aydınlatmanın faydaları ve projelendirilmesi konularında bilgi verdi. 2. oturumda aydınlatmada verimli çözümler ve mevcut aydınlatma sistemlerinde yapılabilecek değişikliklerle sağlanacak enerji tasarrufu konularında bilgi verildi. Seminerin ardından T. Philips Tic. A.Ş. tarafından hayata geçirilen "Hedef: Küresel Aydınlanma!" projesi hakkında bilgiler verildi ve LED'li Aydınlatma Uygulama Aracı'nda şu anda kullanılan aydınlatma gereçlerinin çalışma performanslarını katılımcılara sunmak için eğitim yerinin bulunduğu caddeye ve buradaki bazı binalara LED'li aydınlatma uygulaması yapıldı. Seminer bu uygulamalardan sonra eğitime katılanlara katılım belgelerinin verilmesi ile son buldu.

İşyeri Temsilciliği Ziyaretleri

İşyeri temsilcilikleri düzenli olarak ziyaret edilerek, temsilciliklerin daha etkin kılınması yönünde çalışma yapılmaktadır. İşyeri Temsilciler Koordinasyonu toplantıları ile sorunların hızlı ve doğru çözümü hedeflenmektedir. Dönem içerisinde Ulusal Elektrik Tesisat Kongresine yönelik çeşitli ziyaretler de gerçekleştirilmiştir.

Bayındırlık İl Müdürlüğü – 4 Aralık 2008

Yönetim Kurulu Yazman Üye Özcan Uğurlu, Yönetim Kurulu Üyesi Murat Yapıcı ve Şube Müdürü Ertan Beyazıt, Bayındırlık İl Müdürlüğü'nde çalışan üyelerimizi 4 Aralık 2008 tarihinde ziyaret etmiştir. Üyelerimiz Ümit Altuğ, Atakan Adak, Celal Göral, Halil Uyar, Hasan Fehmi Yücesoy, Cahit Eminoğlu, Ali Demir, Fatih İlhan'ın katıldığı görüşmede, eğitim talepleri etkinlikler konusunda görüş alışverişinde bulunulmuştur. Toplantıya katılan üyelerimizin eğilimleri doğrultusunda İşyeri Temsilcisi Cahit Eminoğlu, Temsilci Yardımcılığını Hasan Fehmi Yücesoy'un yürütmesinin Şube Yönetim Kuruluna önerilmesine karar verilmiştir.

Schneider Elektrik A.Ş. Bölge Müdürlüğü – 21 Ocak 2009

21 Ocak 2009 tarihinde Schneider Elektrik A.Ş. Bölge Müdürlüğü'nde görevli üyelerimiz Şube YK Başkanı Sedat Gülşen ve Şube Müdürü Ertan Beyazıt tarafından ziyaret edildi. Üyelerimiz Hilmi Soytap, Levent Fadiloğlu, Selman Yerlikaya, Cevdet Şenkal, Abdullah Ovalı, Aycan Deniz Gök, Elçin Kuş, Ezgi Kömürcü, Mert Kaynar'ın bulunduğu ziyarette Şube YK Başkanı Sedat Gülşen'in 7-10 Mayıs 2009 Şubemiz tarafından gerçekleştirilecek olan Elektrik Tesisat Kongresi hakkında bilgi vermesinin ardından Şube etkinlikleri eğitimler ile ilgili alışverişinde bulunuldu. Görüşmede ayrıca EMO-Genç üyelerine teknik gezilerin yapılması, üniversitelere teknik donanım desteği talebi iletildi.



Ege Çelik, Enka, Habaş ve İzmir Demir Çelik A. Ş. – 12 Mart 2009

Ulusal Elektrik Tesisat Kongresi'ne ilişkin bilgilendirme bulunmak amacıyla 12 Mart 2009 tarihinde Şube Müdürü Ertan Beyazıt ve Kongre Sekreteri Barış Aydın Ege Çelik, Enka, Habaş ve İzmir Demir Çelik A. Ş.'de görevli üyelerimizi ziyaret ettiler. İlk olarak Ege Çelik Endüstrisi A.Ş. İşyeri temsilcisi Cem Özdemir ile biraraya gelen Ertan Beyazıt ve Barış Aydın, daha sonra Habaş Demir Çelik A.Ş. Fabrika Müdür Haşim Ayten'i ziyaret ettiler. Ziyarete Tesisat Kongresi ve eşzamanlı olarak düzenlenecek EBITO'09 Fuarı'na meslektaşlarımızın ve kurumsal olarak işyerinin etkinliğe katılım yöntemleri görüşüldü. Habaş Demir Çelik A.Ş. ziyareti ardından İzmir Demir Çelik A.Ş.'de görevli üyelerimiz Mustafa Ufuk Şenaras ve Tuğrul Balaban ile görüşüldü. Son olarak Enka İzmir Elektrik Üretim A.Ş. işyeri temsilcimiz Kürşat Selçuk ile görüşen Ertan Beyazıt ve Barış Aydın kurumsal destek talebini ENKA İzmir Elektrik Üretim A.Ş. Müdürü Tuncer Baçcıoğlu'na iletiler. Görüşme sonrasında tesiste görevli EMO Kocaeli Şube üyeleri Yavuz Baki, Atilla Yetim, Özgür Taşdemir, Kenan Aküzüm ve Şubemiz üyeleri Zafer Çakır, Caner Öz ile biraraya gelerek işletme sorumluluğu, ders tamamlama süreç ve yöntemleri hakkında bilgilendirmede bulunuldu.

Çimentaş, Batıçim, Batı Enerji, Tetrapak – 13 Mart 2009

13 Mart 2009 tarihinde Kongre Sekreteri Barış Aydın ile Teknik Görevli Muhammet Demir kongre hakkında bilgilendirme yapmak amacıyla Çimentaş, Batıçim, Batı Enerji, Tetrapak'ta görevli üyelerimizi ziyaret ettiler. İlk olarak Çimentaş A.Ş.'de görevli işyeri temsilcimiz Yıldırım Özen ve diğer üyelerimiz ziyaret edilerek kongre çalışmaları, Oda çalışmaları hakkında bilgi verildi. Batıçim A.Ş. İşyeri temsilcimiz İsmet Aktaş yanı sıra Turgut Hakan Yılmaz, Savaş Yücel, Serkan Gencil ile görüşüldü. Kongre çalışmalarının yanı sıra topraklama testleri, eğitimler vb. konularda üyelerimizin görüş ve önerileri alındı. Daha sonra Batı Enerji ve Tetrapak işyeri ziyaretlerinde bulunularak önce Batı Enerji işyeri temsilcimiz Cüneyt Kavaklı sonrasında Tetrapak'dan Mahir Ulutaş ve İlker Karayalçın ile görüşüldü. Kongre çalışmalarına kurumsal destek taleplerimizi ileterek katılım konusunda destek istendi.

Eltaş, Aselsan – 16 Mart 2009

Ulusal Elektrik Tesisat Kongresi çalışmaları kapsamında 16 Mart 2009 tarihinde Kongre Sekreteri Barış Aydın ile Teknik Görevli Muhammet Demir kongre hakkında bilgilendirme yapmak amacıyla Çiğli Atatürk Organize Sanayi Bölgesinde Eltaş ve Aselsan'da çalışan üyelerimizi ziyaret ettiler. İlk olarak Eltaş Transformator San.Tic.A.Ş.'de Hakan Özkaranfil, proje müdürü Yusuf Aygün ve Yusuf Çiçekçi başı ile görüşülerek kongre hakkında bilgi verildi. Yeni üretime geçilen kuru tip trafoları hakkında üyelerimize eğitim verilebileceği belirtildi. Daha sonra Aselsan A.Ş. Trafik Sistemleri Müdürlüğü'ne geçilerek işyeri temsilcimiz A.Ebru Uzun'un yanı sıra Işıl Yapalı, Özen Sercan ve A.Erdoğan Narlı ile görüşüldü. Odamızın aidatlarını düzenli ödeyen üyelerine yönelik bireysel kaza sigorta poliçeleri teslim edilmesinin ardından kongre çalışmaları hakkında bilgi verilerek kurumsal destek talebi ve katılım konusunda destek istendi.

Schneider Elektrik – 25 Mart 2009

25 Mart 2009 tarihinde Şube Müdürü Ertan Beyazıt ve Kongre Sekreteri Barış Aydın Kemalpaşa'da bulunan Schneider Elektrik A.Ş.'de görevli üyelerimizi ziyaret ettiler. Üyelerimiz; Çetin Çapar oğlu, Ayten Yavuz, Zafer Deniz, Serdar Sümer, Nergis İnce, Onur Sınırdere, Murat Yontuk, Efkân Sarıkaya, Özgür Uluçay, Burçin Acar, Ahmet Varol, Hakan İsançlı, Göksel Ünlü, Umut Yeşilyurt ile Tolga Cengiz Uğur'un bulunduğu ziyarette Şube etkinlikleri, bülten teknik içeriği, üye oda ilişkilerine yönelik görüş alışverişinin yanı sıra Ulusal Elektrik Tesisat Kongresi hakkında bilgilendirme yapıldı.



Kemalpaşa OSB Enerji Birimi – 25 Mart 2009

Ulusal Elektrik Tesisat Kongresi hakkında bilgi vermek, üyelerimizin Oda etkinliklerine ilişkin görüş ve önerilerini almak amacıyla Kemalpaşa OSB Elektrik Birimi'nden Mükremin Zülkadiroğlu, Şube Müdürü Ertan Beyazıt ve Kongre Sekreteri Barış Aydın tarafından ziyaret edildi.

JTI – Philsa – 8 Nisan 2009

Ulusal Elektrik Tesisat Kongresi çerçevesinde bilgilendirmede bulunmak amacıyla Torbalı ve Ödemiş İlçe Temsilcilikleri ile JTI ve Philsa işyerlerine 8 Nisan 2009 tarihinde Teknik Görevlilerimiz Murat Kocaman ve Muhammet Demir tarafından ziyaret gerçekleştirildi. Torbalı'da Temsilcimiz Hüsamettin Güner ve üyelerimiz Tuncel Öğüt, Muharrem Bozbay, Hakan İşbilir, JTI'da Murat Ceyhan, Philsa'da Temsilcimiz Yüksel Arslan, Ödemiş İlçe Temsilcimiz Çetin Kırsay ve üyelerimiz Mete Önbaşı, Hüseyin Seçen, Erkan Acar ile görüşüldü.

Kon-Tek Otomasyon A.Ş. İşyeri Ziyareti – 22 Nisan 2009

22 Nisan 2009 tarihinde Şube Müdürü Ertan Beyazıt ve Teknik Görevli Ali Fuat Aydın; Kon-Tek Otomasyon A.Ş.'de görevli üyelerimiz; Sinan Bilgiç, Cem Okutan, Cihan Güneşer, Çağlar Erdoğan, Tutku Dalmaz'ı ziyaret ettiler. Ziyarete oda üye ilişkileri, UETK'ya katılım ve eğitimler hakkında görüş alışverişinde bulunuldu.

Türk Telekom İzmir İl Müdürlüğü Ziyareti – 6 Nisan 2009

Şube Yönetim Kurulu Başkanımız Sedat Gülşen, Sayman Üye Ulaş Birgör ve Kongre Sekreteri Barış Aydın tarafından Türk Telekom İzmir İl Müdürü Mustafa Ünal 6 Nisan 2009 tarihinde ziyaret edildi. Kongre çalışmaları hakkında bilgi veren Sedat Gülşen, 7-10 Mayıs 2009 tarihlerinde İzmir Fuar Alanı'ndaki düzenlenecek Ulusal Elektrik Tesisat Kongresi'ne Türk Telekom'da çalışan üyelerimizin katılımı konusunda destek istedi.

Gediz Elektrik Dağıtım A.Ş.

Şubemiz ile Gediz Elektrik Dağıtım A.Ş. birimleri arasında karşılıklı görüş alışverişinde bulunma, birimler arasında görülen uygulama farklılıklarının tespiti ve çözüm önerilerinin ortaklaştırılması amacıyla yürütülen ziyaretler kapsamında bugüne kadar 14 Ocak 2009 tarihinde Torbalı İşletme Müdürü Ali Becet, Şube Yönetim Kurulu Başkanı Sedat Gülşen, Şube Müdürü Ertan Beyazıt ve Teknik Görevli Ali Fuat Aydın tarafından; 22 Ocak 2009 tarihinde Konak İşletme Müdürü Mücahit Işılak Teknik Görevli Ali Fuat Aydın tarafından; 17 Şubat 2009 tarihinde Bornova İşletme Müdürlüğünde görev yapan Barış Dadaş, Mehmet Mercan ve Umut Özoktay Şube Müdürü Ertan Beyazıt ve Teknik Görevli Ali Fuat Aydın tarafından ziyaret edildiler.

1.12. EMO Genç Etkinlikleri

Örgütlülüğün temellerinin üniversitelerden başlamasına yönelik olarak EMO-Genç öğrenci örgütlenmesi bu konuda önemli işlev taşımakta ve verimli çalışmalar üretmektedir. Üniversitelerin Elektrik Elektronik Bilgisayar Mühendislikleri bölümünde okuyan öğrencilerimizin Oda ile bütünleşmelerini sağlayacak, öğrenim süreçleri boyunca karşılaşılabilecekleri sorunların aşılmasına yardımcı olmak ve ileride meslektaşımız olarak aramızda yer alacak EMO Genç kurumsal yapısının güçlendirilerek genişletilmesi sürdürülmektedir. EMO-Genç üyelerine Oda politikaları ve mesleki etik değerlerin aktarılması için çalışmalarımız sürdürülmekte mezun olduklarında Odaya üyelikte daha istekli ve etkin davranmaları sağlanması hedeflenmektedir.

Şubemiz başta olmak bir çok ilde Odamızın irtibata geçeceği firmaları tespit edilmekte, staj geçirtilmemesi gereken önemli bir meslek öncesi deneyim olduğundan, EMO-Genç Staj Komisyonu'nun öncülüğünde staj örgütlenmelerinin resmi, ciddi ve planlı bir şekilde, Odamız aracılığıyla yapılması sağlanmaktadır. EMO-Genç her hafta Çarşamba günleri düzenli olarak toplanmaktadır.



Şubemizde gerçekleştirilen dönemin ilk toplantısında geçen yılki çalışmaların değerlendirilmesinin ardından bu yıl bölümlerden iletişim sorumlusu olmak isteyen öğrenciler belirlenmiş, iletişim sorumlularının belirlenmesinin ardından bu yılki çalışmalar üzerine konuşularak çalışmaların yürütülmesini sağlayacak alt komisyonlar arasında Eğitim Komisyonu, Staj Komisyonu, Sosyal Etkinlikler Kültür-Sanat Komisyonu, Proje-Bilim Komisyonu ve Yayın Komisyonlarının oluşturulması benimsenmiştir.

Dönem İçerisinde Gerçekleştirilen Etkinlikler:

"Mühendislik Nedir?" Söyleşileri - 23-26 Mart 2009

EMO İzmir Şubesi EMO-Genç öğrenci komisyonu tarafından düzenlenen ve EMO Yönetim Kurulu Başkanı Musa Çeçen ve EMO İzmir Şubesi Yönetim Kurulu Başkanı Sedat Gülşen'in katıldığı "Mühendislik Nedir" söyleşileri Ege ve Dokuz Eylül Üniversitelerinde gerçekleştirildi.

EMO İzmir Şubesi Yönetim Kurulu Başkanı Sedat Gülşen, TMMOB ve EMO hakkında; örgütlenmenin gerekleri, yasal düzenlemeler, işyeri temsilcileri, komisyon yapıları ile ilgili bilgilendirme yaparak, EMO-Genç çalışmalarına verilen önemi aktardı. Sedat Gülşen konuşmasında ayrıca Mayıs 2009'da düzenlenecek Ulusal Elektrik Tesisat Kongresi ve 2009 Eylül ayında düzenlenecek EMO-Genç yaz kampı hakkında da bilgi verdi.

EMO Yönetim Kurulu Başkanı Musa Çeçen; mühendisliğin ortaya çıkışı Taylor, Veblen, Ford yöntemleri ve mühendisliğe etkileri, para ve mühendislik, kriz ve mühendislik konularında bilgi verdi. Gelen sorular doğrultusunda ise yabancı mühendisler, mühendislik fakülteleri kontenjanları, mühendisliğin değersizleştirilmesi ve EMO'nun bu konulardaki çalışmaları hakkında bilgi verdi.

Rüzgar Enerjisi Santrali ve Allianoj Gezisi - 4 Nisan 2009

Yunt Dağı Rüzgar Enerjisi Santraline 4 Nisan 2009 tarihinde 37 EMO-Genç üyemizin katılımı ile teknik gezi düzenlendi. 37 EMO-Genç üyesi ve EMO İzmir Şubesi Teknik Görevlisi Murat Kocaman'ın katıldığı gezide tesis sorumlusu üyemiz Elk. Müh. Nurullah Çelik tarafından üyelerimize, tesisin fizibilite çalışmalarını, böyle bir tesisi kurmak için yapılmış olan yazışmaları, test aşamaları aktarıldı. Daha sonra RES' in şantiye ve kurulum aşaması ve kullanılan teknikler fotoğraflar ve slayt gösterileri ile desteklenerek anlatıldı. Ayrıca işletmenin ana kumanda ekranından işletmenin nasıl kumanda edildiği, arızalara nasıl müdahale edildiği tüm ayrıntılarıyla gösterildi. İşletmenin kurulu gücü ve üretimi üzerine de ayrıca bir bilgilendirme yapıldı. Daha sonra yapılan soru - cevap kısmında sorular yine Nurullah Çelik tarafından cevaplandırıldı. Verilen kısa bir aradan sonra tesisin TEİAŞ'ın işletme hattı ile bağlantısını sağlayan yükseltici ve indirici görevi gören trafo ve diğer kumanda ekipmanları ve işleyişi hakkında bilgi alındı. Bergama'da yenen öğle yemeğinden sonra yörenin antik kenti olan Allianoj çevresinde izin verilen bölgede bir gezinti yapılarak antik kent ve tarihi hakkında küçük bir fikir sahibi olunması sağlandı.

EMO-Genç Elektrik Mühendisliğine Hazırlık Seminerleri

Mezun olduktan sonra Elektrik alanında çalışacak (3. ve 4.sınıf) EMO-Genç Üyesi Elektrik-Elektronik Mühendisliği öğrencilerine yönelik Elektrik Mühendisliğine Hazırlık Seminerlerine 2009 yılında da devam edilmiştir.

EMO-Genç üyesi Elektrik-Elektronik Mühendisliği Öğrencilerine yönelik Elektrik Mühendisliğine Hazırlık Seminerlerinin ikincisi "Enerji Üretim, İletim, Dağıtım" konusu ile 10 Ocak 2009 tarihinde EMO İzmir Şubesi Eyüp Sabri Aksüt Eğitim Salonu'nda gerçekleştirilmiştir. 25 EMO-Genç üyesinin katıldığı seminerde Elk.Y.Müh. Kubilay Erkaya tarafından elektrik enerjisinin üretimi iletimi ve dağıtımı konuları öğrencilerin de aktif katılımı ile aktarılmıştır.



EMO-Genç üyesi Elektrik-Elektronik Mühendisliği Öğrencilerine yönelik Elektrik Mühendisliğine Hazırlık Seminerlerinin üçüncüsü ise Elk.Müh. İrfan Arabacı tarafından aktarılan "Transformatörler" konusu ile 17 Ocak 2009 tarihinde EMO İzmir Şubesi Eyüp Sabri Aksüt Eğitim Salonu'nda gerçekleştirilmiştir.

EMO-Genç üyesi Elektrik-Elektronik Mühendisliği Öğrencilerine yönelik Elektrik Mühendisliğine Hazırlık Seminerlerine EMO İzmir Şubesi Eyüp Sabri Aksüt Eğitim Salonu'nda devam edildi. 7 Mart 2009 tarihinde gerçekleştirilen dördüncü seminerde "Elektrik Tesislerinde Topraklamalar" konusu Şubemiz Teknik Görevlisi Elk.Elo.Müh. Ali Fuat Aydın tarafından katılımcılara aktarıldı.

Seminerlerin beşincisi ise 14 Mart 2009 tarihinde "Elektrik İç Tesislerinde Gerilim Düşümü Hesapları" konusunun Şubemiz Teknik Görevlisi Elk.Elo.Müh. Muhammet Demir tarafından sunulmasıyla gerçekleştirildi. Altıncı seminerde Elk.Müh. Ahmet Becerik tarafından Elektrik İç Tesisleri Projelendirilmesi konusu 28 Mart 2009 tarihinde aktarıldı.

2.13. Özel Etkinlikler

Ulusal Elektrik Tesisat Kongresi

Ulusal Elektrik Tesisat Kongresi TMMOB Elektrik Mühendisleri Odası adına Şubemiz tarafından 7-10 Mayıs 2009 tarihlerinde İzmir Fuar Alanı'nda düzenlendi. Kongre kapsamında önceki dönemlerde Elektrik Mühendisleri Odası'nın farklı birimleri tarafından farklı dönem ve bölgelerde düzenlenen Aydınlatma Sempozyumu ve Otomasyon Sempozyumu, ilk kez düzenlenen Elektronik Güvenlik Sistemleri Sempozyumu ve Yüksek Gerilim Çalıştayı ile Serbest Müşavir Mühendis (SMM) Forumu gerçekleştirildi. 75 bildiri sunumu, 2 panel ve bir özel oturum gerçekleştirilen Kongreye 1024 kişi katıldı.

Ulusal Elektrik Tesisat Kongresi açılış töreninde, İzmir Valisi Cahit Kıracı, TMMOB Yönetim Kurulu Üyesi Emir Birgün, Elektrik Mühendisleri Odası Başkanı Musa Çeçen, EMO İzmir Şube Başkanı Sedat Gülşen, ATMK Başkanı Mehmet Ş. Küçükdoğu ve Tunajans Genel Müdürü Fatih Tuna birer konuşma yaptılar.

Açılış konuşmalarında ilk olarak Şube YK Başkanı Sedat Gülşen; küresel ekonomik krizin etkilerini vurgulayarak, Türkiye'de elektrik enerjisi kullanımının bir önceki yıla göre % 10'dan daha fazla oranda gerilediğini, Çiğli AOSB'de bu oranın % 20'lere ulaştığını ifade etti. Gülşen konuşmasına şöyle devam etti: Teknoloji hızla gelişmekte, değişmektedir. Bu değişim sürecinde özellikle elektronik ve bilgisayar mühendisliğinde bilgi artık hızla değişime uğramaktadır. Bir meslek odasının görevi her ne koşulda olursa olsun bilginin bu hızlı değişim sürecinde üyelerinin mesleki bilgi eksikliğini tamamlamak, onları gelişen teknoloji ile buluşturmak, kazanılan bilginin kamu yararına, toplum yararına kullanılmasını sağlamaktır. Bu kongre biçimi Şubemizin önceki dönemden bu yana üzerinde durduğu bir yapıdır. Benzer uzmanlıkların bir araya getirilmesi ile güçlü bir sinerji yaratılması, örgüt içi dayanışmanın geliştirilmesi ve giderlerin en aza indirilmesi hedeflenmiştir.

Tunajans Genel Müdürü Fatih Tuna da uzmanlık fuarlarının önemine dikkat çekerek EBİTO Elektrik Fuarının bu yıl, yüzlerce markayı ve ürünü temsil eden 125 katılımcı firmaya ev sahipliği yaptığını ifade etti. ATMK Başkanı Prof. Dr. Mehmet Ş. Küçükdoğu ise; Aydınlatma Sempozyumlarını EMO ve ATMK işbirliğiyle düzenleyerek sektöre ilişkin önemli bir bilgi platformu oluşturduklarını ifade etti.

EMO YK Başkanı Musa Çeçen ise; 90'lı yıllardan itibaren elektrik alanında özelleştirme ve serbest piyasa uygulamaları sonucunda kamunun bu alanda yatırımlardan uzaklaştırılmış olmasının Türkiye'yi derin bir elektrik krizine sürüklediğini ifade etti. Yenilenebilir enerji kaynakları açısından ülkemizin zengin bir potansiyele sahip olduğunu ancak bu kaynaklardan yeterince yararlanılamadığına dikkat çeken Çeçen; "yenilenebilir kaynaklara



dayalı elektrik üretim santrali kurmak üzere kamu rol almalı, bu yönde gerekirse teknoloji transfer ederek yerli elektromekanik sanayinin gelişimine katkıda bulunmalıdır” dedi. Musa Çeçen konuşmasında dağıtım şirketlerinin özelleştirilmesiyle ilgili olarak şunları belirtti: “Özelleştirilen dağıtım bölgelerde dağıtım işini alan firmaların; ekonomik kriz nedeniyle elektrik kesme uygulamasını dengesiz güç kullanımına dönüştürdüğü, zor durumda kalan abonelere hiçbir ödeme kolaylığı göstermediği, elektrik borcunun tamamının ödenmemesi halinde kesme işleminin uyguladığı bilgileri alınmaktadır. Gelinen durum kaygı vericidir. Hepimizin aynı gemide olduğu söylemini dilinden düşürmeyenleri şimdi bu sözlerinin gereğini yap-maya davet ediyor, başta hastane ve okullar olmak üzere sanayi kesiminde yer alan işletmelere “kamu işletmeciliği anlayışının” en az yarısı kadar destek ve anlayışla yaklaşmalarını öneriyor, talep ediyoruz”.

TMMOB Yönetim Kurulu üyesi Emir Birgün ise konuşmasında şunları dile getirdi: “Toplumsal alan ile bilimsel alanın sentezini yapan TMMOB, ülkemizin sorunlarını mesleki sorunlardan ayrı tutmamakta; mesleki sorunları si-yasal sorunların bir sonucu olarak görüp, mesleki demokratik kitle örgütü olmanın bilinciyle çalışmalarını yürütmektedir. Biz, sorunlarımızın, toplumun ve halkın sorunlarından ayrı tutulamayacağını biliyoruz. Sıkıntılı, sancılı, sorunlu bir ülkede yaşıyor olmanın tüm sonuçları mühendis kimliğimizle birlikte, yurttaş kimliklerimiz dolayısı ile yine bizi buluyor. TMMOB'nin ve bağlı odalarının sorumluluklarından biri de meslek alanlarımız üzerine gerçekleştirdiğimiz sempozyum ve kongre gibi etkinliklerle bu alandaki sorunları ortaya koyarak çözüm önerilerini getirmektir”.

İzmir Valisi Cahit Kırac konuşmasında; enerjinin etkin ve verimli kullanılmasının önemini dile getirdi. İzmir Valiliği olarak enerji tasarrufu konusunda bilinçlendirme çalışmalarını yürüttüklerini ifade etti. İzmir'in yenilenebilir enerji kaynakları konusunda önemli bir potansiyeli olduğunu ifade eden Kırac; bunların değerlendirilmesi konusunda çalışmaların yürütüldüğünü açıkladı.

Açılış konuşmalarının ardından EBİTO'09 Fuarı açılış gerçekleştirildi. Fuar açılışına; İzmir Valisi Cahit Kırac, İzmir Büyükşehir Belediye Başkan Vekili Sırrı Aydoğan, TMMOB Yönetim Kurulu Üyesi Emir Birgün, EMO Yönetim Kurulu Başkanı Musa Çeçen, Şube YK Başkanı Sedat Gülşen, ATMK Başkanı Prof. Dr. Mehmet Ş. Küçükdoğu, İzmir Ticaret Odası Başkanı Necip Kalkan, İzmir Esnaf Sanatkarlar Odaları Birliği Başkanı Zekeriya Mutlu, Elektrik Teknisyenleri Odası Başkanı Cumhur Şencanbaz katıldılar.

Fuar katılımcısı firmaların ziyaret edilmesinin ardından V. Ulusal Aydınlatma Sempozyumu ve Elektronik Güvenlik Sistemleri Sempozyumu'nun ilk oturumlarına geçildi. Kongrenin ilk iki gününde gerçekleştirilen V. Ulusal Aydınlatma Sempozyumu'nda, sektörün sorunlarının, gelişmelerinin, uygulayıcı, üretici, düzenleyici ve tasarımcılarıyla birlikte tartışıldığı sempozyumda iki gün boyunca 5 oturumda 22 bildiri sunumu ile “Binalarda Enerji Performans Yönetmeliği Çerçevesinde Aydınlatmanın Yeri ve Önemi” konulu bir de panel gerçekleştirildi.

Oturum başkanlıklarını Prof. Dr. Rengin Ünver, Prof. Dr. Mustafa Gündüzalp, Prof. Dr. Metin Çolak, Doç. Dr. Belgin Türkay ve Prof. Dr. Eti Akyüz Levi'nin yaptığı oturumlarda bildiri sunucuları aydınlatma konusunda teknik bilgiler ve araştırmalarını aktardılar. Sempozyumun ikinci günü yapılan panelde; Binalarda Enerji Performans Yönetmeliğinde aydınlatmanın yeri ve önemi konunun uzmanları tarafından tartışıldı. Yöneticiliğini ATMK Başkanı Prof. Dr. Mehmet Ş. Küçükdoğu'nun yaptığı panelde Bayındırlık ve İskan Bakanlığı'ndan Murat Bayram, TSE'den Gürsel Eratak, İTÜ Enerji Enstitüsü'nden Prof. Dr. Sermin Onaygil, EMO adına Yrd. Doç. Dr. Hacer Şekerci panelist olarak yer aldı.

İlk konuşmacı TSE Ölçü Aletleri Belgelendirme Müdürü Gürsel Eratak; aydınlatmanın tarihsel gelişiminden başlayarak tasarım, üretim, montaj ve uygulama aşamalarının tümünde standartların kullanımına dikkat çekti. Aydınlatma ve komponentleri ile ilgili TSE



tarafından hazırlanan standartları sıralayan Eratak, aydınlatmada enerji tasarrufu konusunda açıklamalarda bulundu. Aydınlatmada enerji tasarrufunun aydınlatmanın kalitesini düşürmeden iyi bir aydınlatmanın gereklerini yerine getirerek yapılmalıdır diyen Eratak, aydınlatmada dikkat edilecek noktaları belirtti.

İkinci konuşmacı Bayındırlık ve İskan Bakanlığı temsilcisi Murat Bayram ise Binalarda Enerji Performansı Yönetmeliği (BEP) kapsamını, mimari, tasarım, uygulama, aydınlatma, otomasyon konularını içinde barındırdığını belirtti. Bayram; tasarım ve proje değişikliğinde BEP Yönetmeliğinin uygulanacağını, Yönetmeliğin tanımlanmamış maddelerinde Avrupa standartlarının uygulanacağını açıklayarak yönetmelik aydınlatma bölümüne ilişkin bilgi verdi. Konu ile ilgili kurumlardan görüş istendiğini ifade eden Murat Bayram, EMO'nun görüşlerinden birinin de kabul edildiğini belirtti. Yönetmelikte günışığından azami derecede yararlanılmasının ön planda tutulduğu, yapay aydınlatmada zaman ayarlı veya bunu algılayan cihazlar ile sağlanması gerektiğini ifade etti. Sistemde kullanılan tüm cihazların verimli seçilmesi gerektiğine dikkat çeken Bayram; binalarda enerji kimlik belgesi uygulamasına ilişkin açıklamalarda bulundu. Murat Bayram; bina enerji kimlik belgesi düzenleyerek enerjinin verimli kullanılmasının sağlanması, çevre ve ekolojik dengenin korunmasının yönetmeliğin hedefleri arasında olduğunu belirterek konuşmasını sonlandırdı.

Odamız adına Şube YK Başkan Yrd. Hacer Şekerci ise konuşmasında; yönetmelikte binanın gereksinim duyduğu enerji ısıtma, soğutma, sıhhi sıcak su üretimi ve aydınlatma olarak tanımlandığını, aydınlatma dışındaki konuların ayrıntılarına kadar tek tek tanımlandığına dikkat çekti. Şekerci konuşmasına şöyle devam etti: "14 Nisan 2008 tarih ve 26847 sayılı Merkezi Isıtma ve Sıhhi Sıcak Su Sistemlerinde Isınma ve Sıhhi Sıcak Su Giderlerinin Paylaştırılmasına İlişkin Yönetmelik aydınlatmada da en az diğerleri kadar ayrıntısıyla yer almak zorundadır. Eğer yönetmeliğe konmayacak ise mutlaka referans gösterilen standartlar çok daha fazla olmalıdır". Yönetmelikte otomatik kontrolün çok yüzeysel olarak ele alındığını, binalarda özellikle de konutlarda kullanılacak olan elektrikli cihazların standartları ile ilgili bir tanımlamanın da olmadığını vurgulayan Şekerci; bu standartları oluşturmak üzere TSE'nin gerekli çalışmayı başlatması gerektiğini ifade etti. "Enerji verimliliği açısından kullanılması önerilen kompakt floresanların güç faktörü 0.55-0.65 civarındadır. Enerji verimliliği hedeflenirken enerji kalitesi de göz önüne alınmalıdır. Binaların girişine reaktif güç kompanzasyon panosu konulması zorunluluğunun yönetmelikte yer alması ile enerji kalitesinden ödün vermeden binalarda enerji verimliliği sağlanabilir" diyen Şekerci ülkemizde sekiz milyon bina varken ve bunların %74.92'si konut iken, Elektrik İç Tesisleri Proje Hazırlama Yönetmeliği'nde aydınlatma hesabında konutların isteğine bağlı olması ise kesinlikle doğru değildir" diyerek konuşmasını noktaladı.

Son konuşmacı İTÜ Enerji Enstitüsü Enerji Planlaması ve Yönetimi Anabilim Dalı Öğretim Üyesi Prof. Dr. Sermin Onaygil konuşmasına yönetmeliğin kapsamını belirterek başladı. Aydınlatmada verimliliğin lamba değişimi, yardımcı ekipmanların değişimi, armatür değişimi, yeni tasarım sistem yerleşiminin değişimi ve son olarak otomasyon sistemi aşamalarından geçerek olabileceğini aktaran Onaygil; yönetmeliğe ilişkin yapılması gerekenleri; mevcut yönetmelikte Bölüm 9'un yeniden düzenlenmesi, aydınlatma enerjisi gereksinimi ile ilgili TS standardının EN 12464 esas alınarak EN 15193'ün ülke koşulların uyarlanması, enerji kimlik belgesinde aydınlatma enerjisi tüketim sınıfını belirlemek için gerekli gösterge, tablo ve yazılımların hazırlanması şeklinde sıralayarak konuşmasını noktaladı. Panelin ardından Kongre kapsamında düzenlenen V. Ulusal Aydınlatma Sempozyumu son buldu.

Kongre kapsamında düzenlenen etkinliklerden Elektronik Güvenlik Sistemleri Sempozyumu yine iki gün olarak 7-8 Mayıs 2009 tarihlerinde yapıldı. Ülkemizde ilk kez düzenlenen Sempozyum ile elektronik güvenlik sistemlerine ilişkin teknik ve idari bildirilerin yanı sıra düzenlenen panel ile zengin bir içerik yaratılarak, sektör konuları ve



sorunları masaya yatırıldı. Elektronik Güvenlik Sistemleri Sempozyumu'nda; iki gün boyunca 6 oturumda 22 bildiri sunumu ile Binaların Yangından Korunması Hakkında Yönetmeliğin Mesleki Açısından Değerlendirilmesi konulu bir de panel düzenlendi.

Oturum başkanlıklarını M. Nedim Tüzün, Mustafa Şerit, Ramazan Pektaş, Erhan Karaçay, Prof. Dr. Acar Savacı ve Avni Haznedaroğlu'nun yaptığı sempozyumun oturumlarına ilgi oldukça yoğundu. Sempozyumun ilk günü Binaların Yangından Korunması Hakkında Yönetmeliğin Mesleki Açısından Değerlendirilmesi başlıklı panel düzenlendi. Şube YK Başkanı Sedat Gülşen'in yöneticiliğinde gerçekleştirilen panele; Bayındırlık ve İskan Bakanlığı adına Sadi Dinçer, Türkiye Yangından Korunma ve Eğitim Vakfı temsilcisi Haluk Yanık, EMO adına Özcan Uğurlu konuşmacı olarak katıldılar.

Yangın algılama sistemlerinin çalışmasında projelendirme sürecinin önemine dikkat çekilen panelde ilk konuşmacı Sadi Dinçer; özellikle uzmanlık alanlarıyla mesleki bilgi gerektirmesini vurguladı. Konuyu bir örnekle açıklayan Dinçer; fen adamlarının yetki sınırlarının güçle verildiğini ancak zayıf akım özellikle yangın algılama ve uyarma sistemlerinde gücün belirlenemeyeceğini, buradaki uzmanlığın nasıl tanımlanması gerektiğini ifade etti. Mühendislik hizmetlerinin önemini vurgulayan Sadi Dinçer; standart ve şartnamelerin oluşumunda insana verilen önem, can ve mal güvenliği, değişime açık olması vb. özellikleri tanımladı. İlgili mevzuatlarda özellikle elektrik mühendisliği açısından önemini belirtti. Bayındırlık Bakanlığı'nın birim fiyatlarla, genel teknik şartnamelerle Yangın Yönetmeliğini destekleyen tavırlar içinde bulunmuştur. Yangın konusunda elektrik ile ilgili kısmı elektrik mühendislerinin belirlemesi gerekir yangın sisteminin en başta malzeme seçimiyle kontrol altına alınması gerekir dedi.

Haluk Yanık da TSE 5414 standardını, bu standartla gelen uygulamalarda mühendislik hizmetlerinin yeri ve önemine ilişkin açıklamalarda bulundu. Yangın algılama sistemi tasarlanırken bu standardın mühendislik hizmetlerinde teknik açıdan birçok noktanın yer alması gerektiğini ifade etti. Özellikle hizmet alma mühendisi tarafından sürecin kontrol edilmesini, uygun ve birçok parametreyi sıralayarak yeterlilik, deneyim ve ehliyetten söz etti. Planlama, tasarım, yapım aşamalarında elektrik mühendisliği gereksinimlerini dile getirdi.

EMO adına konuşmacı Özcan Uğurlu ise mevzuattaki eksiklikleri teknik detaylarla katılımcılara aktardı. Mühendislik hizmetlerinin oluşumu, bunların denetimi, meslek odası ilişkisi açısından yönetmeliğin çok eksik kaldığını, aksine mesleki denetim gibi unsurların, özellikle yapılması gibi EMO'nun bu yönetmeliğe bakış açısının can güvenliği ve kamu yararını gözeten bir noktadan olduğunu ifade etti.

V. Otomasyon Sempozyumu

Kongrenin üçüncü günü Otomasyon Sempozyumu'nun beşincisi gerçekleştirildi. Endüstriyel otomasyon sistemlerinin yanı sıra yazılım, donanım, kontrol ve elektronik gibi mühendislik alanlarında gelişmelerin irdelendiği V. Otomasyon Sempozyumu'nda; 4 oturumda 16 bildiri sunuldu.

Prof. Dr. M. Cengiz Taplamacıoğlu, Yrd. Doç. Dr. Muammer Özdemir, Prof. Dr. Galip Cansever ve Yrd. Doç. Dr. Mutlu Boztepe'nin oturum başkanı olarak yer aldığı sempozyum oturumlarında, SCADA yazılımları, endüstriyel otomasyon projelendirme ve montaj esasları, endüstriyel robotların yapıları vb. konular tartışmaya açıldı.

SMM Forumu

SMM sorunlarının tartışıldığı etkinliklerin üçüncüsü 9 Mayıs 2009 tarihinde Ulusal Elektrik Tesisat Kongresi kapsamında gerçekleştirildi. 40.000'e yaklaşan üye sayımız içinde sayıları 3.500'ü bulan SMM (Serbest Müşavir Mühendis) üyelerimize yönelik Odamızca ilki Ankara'da 2005 yılında SMM Sorunları Sempozyumu ile 2007 yılında Antalya'da II. SMM Sempozyumu olarak düzenlenmiş olan etkinlik, bu kez forum şeklinde planlanarak



katılımcıların kendilerini serbestçe ifade edeceği serbest kürsü konumunda oldu.

Forum öncesinde tüm EMO birimlerinin katılımı ile oluşturulan anket sonuçları ve Şubemiz SMM Komisyonu tarafından hazırlanan tartışma metinleri katılımcılara kitap olarak verildi. Forumda elektrik yüksek gerilim tesisleri işletme sorumluluğu hizmetleri ve mesleki denetim uygulamalarını içeren, örgüt içi anket formları üzerinden hazırlanan tartışma metinleri katılımcılara aktararak, bu metinler üzerinden SMM üyelerin görüş ve önerileri alındı. Forumun ilk bölümünde İşletme Sorumluluğu Hizmetleri başlığı altında İşletme Sorumluluğu Hizmetlerinin Yaygınlaştırılması ve Denetlenmesi, ikinci bölümünde ise Mesleki Denetim Uygulamaları ve SMM Hizmetinin Sunumunda Karşılaşılan Sorunlar başlığı altında SMM-EMO, diğer Odalar, İşveren, Resmi Kurumlarla ilişkiler, TUS ve Yapı Denetim Uygulamaları tartışıldı.

İlk bölümün yöneticiliğini Emir Birgün'ün üstlendiği forumda; Şube YK üyesi Bülent Uzunkuyu; Türkiye genelinde işletme sorumluluğu hizmetlerine ilişkin bilgilendirmede bulundu. İşletme sorumluluğu hizmetinin ülke geneline yayılması, aynı standartta uygulanması ve kalıcı olabilmesi için yöntemlerin belirlenmesi gerektiği önerisinde bulunan Uzunkuyu; SMM üyelerin üstlendiği işletme sorumluluğu hizmetlerini yönetmeliklere uygun ve eksiksiz olarak yerine getirmeleri gerektiğinin de altını çizdi. Bu konuda EMO'ya da görev düştüğünü ifade eden Bülent Uzunkuyu; YG işletme sorumluluğu hizmetine ilişkin EMO'nun eğitim ve seminerler düzenlemesini, yetkilendirme belgesi verilerek bu hizmetin yetkilendirilmiş mühendisler tarafından yapılması gerektiğini vurguladı. Bülent Uzunkuyu'nun bilgilendirmesinin ardından çeşitli şubelerden katılımcılar konu ile ilgili görüşlerini aktardılar.

SMM sorunlarına genel bir bakışı aktaran Forum Yürütme Kurulu üyesi Ahmet Becerik; SMM hizmetlerin uygulanma sürecinde yaşanan temel sorunları aktardı. SMM-EMO ilişkileri konusunda; EMO'nun yeni yasa ve yönetmeliklerin hazırlanması sürecinde katılımcı olması, kamu ve üye çıkarlarına ters olan uygulamaların önüne geçilebilmesi için mesleki, idari ve yasal girişimlerde bulunması öneren Becerik; meslek içi eğitimin sadece yeni SMM'lere değil tüm SMM'lere verilmesi gerektiğinin altını çizdi. SMM-işveren ilişkilerine de vurgu yapan Becerik; kuvvetli akım tesislerinin yapım yetkisinin yasal olarak elektrik mühendislerine verildiğini, bu alanda yapılan işlerin yetkili kişi ve firmalarca yapılması konusunda EMO'nun etkin görevler üstlenmesini dile getirdi. SMM-kamu ilişkileri, TUS ve yapı denetim uygulamaları başlığı altında da değerlendirmelerde bulunan Ahmet Becerik'in ardından konu ile ilgili diğer şube üyeleri görüşlerini belirtti.

Yüksek Gerilim Çalıştayı

Kongrenin son etkinliği 10 Mayıs 2009 tarihinde düzenlenen Yüksek Gerilim Çalıştayı'nda Türkiye'de faaliyet gösteren orta ve yüksek gerilim konularında çalışan ve hizmet üreten mühendisler, firmalar, akademisyenler, ilgili Bakanlıklar ve sektörel dernekler bir araya geldi. Teknik konularda işbirliğinin arttırılması, endüstriyel tesislerde yüksek gerilim ölçümleri konusunda sektörün bilgilendirilmesi, karşılaşılan sorunlara yönelik çözüm önerilerinin ortaya konulmasının hedeflendiği Çalıştayda biri Enerji Kalitesi ve Bölgesel Sorunlar başlıklı özel oturum olmak üzere toplam 5 oturumda 3'ü çağrılı 17 bildiri sunuldu.

Çalıştaya, üniversite, kamu ve özel kurum ve kuruluşların, orta ve yüksek gerilim düzeyinde cihaz ve ürün tasarımı/üretimi yapan, bakım/onarım desteği sağlayan, deney/ölçüm cihazları kullanan ve teminini sağlayan firmaların, yüksek gerilim ölçmeleri ve deneyleri hakkında bilgi, birikim ve deneyimlerini paylaşmak isteyen tüm akademisyenler, sektör çalışanları ve mühendisler katıldı.

EMO-Genç Yaz Kampı Çalışmaları

EMO-Genç örgütlülüğünü güçlendirme temelinde birlik anlayışı ve ilkelerinin meslektaş adayları tarafından benimsenmesi, birlikte üretmeye, toplumcu bakış açısına, kamu



yararına, emeğin değerine, ülke ve dünya gündemine yönelik farkındalık yaratılması ve geleceğe dair EMO-Genç çalışmalarının tartışılmasının hedeflendiği EMO-Genç Yaz Kampı Şubemiz yürütücülüğünde 2009 yazında gerçekleştirilecektir.

Emo-Genç Kamp'09 düzenleme kurulu ilk toplantısı 21 Şubat 2009 tarihinde 9 Şube temsilcilerinin katılımı EMO İzmir Şubesinde gerçekleştirildi. Kamp amacı, tema, kamp katılımcıları, kamp programı, iletişim ve duyuru ve benzeri başlıklar çerçevesinde kamp hazırlık raporu ve taslak programının değerlendirildiği toplantıda tema, afiş ve logo çalışmaları ve bir sonraki toplantı için tarih belirlendi.

Emo-Genç Kamp'09 düzenleme kurulu ikinci toplantısı 21 Mart 2009 tarihinde 8 Şubenin EMO-Genç temsilcilerinin katılımı EMO İzmir Şubesi'nde gerçekleştirildi. Kamp amacı,tema, kamp katılımcıları, kamp programı, iletişim ve duyuru ve benzeri başlıklar çerçevesinde kamp hazırlık raporu ve taslak programının değerlendirildiği toplantıda belirlenen program doğrultusunda Şubelerin yapacağı söyleşi ve atölye çalışmaları belirlendi.

Emo-Genç Kamp'09 düzenleme kurulu üçüncü toplantısı ise 24 Mayıs 2009 tarihinde 6 Şubenin katılımı ile EMO İzmir Şubesinde gerçekleştirildi. Kamp programı,etkinlikler, kontenjanlar konularının değerlendirildiği toplantıda 30 Haziran 2009 tarihinde kamp çalışmalarının son aşamasına getirilmesi belirlendi.

Gelinen son aşamada kamp bütçesi, programı, yeri, tarihleri, kontenjanları belirlenmiş olup katılımcı isimleri, panel ve etkinliklerin hazırlanması, atölye çalışmalarının ön hazırlıklarının 30 Haziran 2009 tarihine kadar tamamlanması planlanmaktadır

Asansör 2010 Sempozyumu Çalışmaları

Şubemiz ve Makina Mühendisleri Odası İzmir Şubesinde 23-25 Mayıs 2008 tarihlerinde ortaklaşa düzenlenen Asansör Sempozyumu 2008'in ardından 2010 yılına ilişkin çalışmalar başlatıldı. Şubemiz, MMO İzmir Şubesi ve Efor Fuarçılık Organizasyon firmasıyla 17 Mart 2009 tarihinde Şubemizde düzenlenen ortak toplantıda ; Sempozyumun Fuar ile birlikte 21-23 Mayıs 2009 tarihlerinde düzenlenmesi, Fuar firmasının Sempozyuma desteği gibi konular görüşüldü.

Sempozyumun tanıtımı için ilk duyuru broşür ve afişleri basıldı, 8-12 Nisan 2009 tarihindeki İstanbul Asansör Fuarı'nda sempozyumunun tanıtımı yapılarak bildiri hazırlığı, katılım gibi konularda sektörden firmalarla görüşmeler gerçekleştirildi.

Panel: Bilişim Alanının Değerlendirilmesi ve Bilişim Alanında Örgütlenme - 10 Ocak 2009

Bilişim alanının durumunun ortaya konulmasının hedeflendiği "Bilişim Alanının Değerlendirilmesi ve Bilişim Alanında Örgütlenme" etkinliği 10 Ocak 2009 tarihinde İzmir'de Ahmet Piriştina Kent Arşivi ve Müzesi'nde yaklaşık 70 kişinin katılımıyla panel-forum şeklinde gerçekleştirildi.

EMO İzmir Şubesi Yönetim Kurulu üyesi Meltem Yıldırım'ın yürütücülüğünde gerçekleştirilen panele Marmara Üniversitesi İktisadi ve İdari Bilimler Fakültesi'nden Prof. Fuat Ercan, EMO İstanbul Şubesi Yönetim Kurulu Bşk. Yrd. Kurtuluş Kaya, IBM eski çalışanı Nedim Kaya konuşmacı olarak katıldı.

Prof. Dr. Fuat Ercan'ın bilişim sektörü, hizmet sektörü, ekonomik kriz ve etkileri konularındaki konuşmasıyla başladı. EMO İstanbul Şubesi Yönetim Kurulu Bşk. Yrd. Kurtuluş Kaya'nın bilişim sektörüne yönelik somut durumu, sorunları ve olguları ortaya koyarak, mühendislerin sektördeki durumundan ve örgütlenme için neler yapılabileceğine ilişkin görüşlerini aktarmasının ardından, Nedim Akay'ın IBM'deki hak arama mücadelesi sürecinden bilgi verdi.



Soru, yanıt ve katılımcıların görüş aktarma bölümü EMO Yönetim Kurulu Başkanı Musa Çeçen'in panel konuşmacılarının söylediklerine ek olarak yeni açılımlar getirmesiyle başlamış ve katılımcıların soruları ve konuşmacıların yanıtlarıyla devam etti. Salonun kapanma saatinin gelmesi nedeniyle var olan yoğun ilgiye rağmen tüm söz almak isteyenlerin söz alamadığı etkinlik sonrasında görüşlerini ve sorularını aktarmak isteyen katılımcılarla Şube lokalinde de bir saat kadar sohbet şeklinde panel devam etti.

Panel-Forum: Gezgin İletişim Teknolojileri ve Halk Sağlığına Etkileri - 14 Mayıs 2009

Gezgin İletişim Teknolojileri ve Halk Sağlığına Etkileri Konulu Panel Şubemiz tarafından İBB Çetin Emeç Salonunda 14 Mayıs 2009 tarihinde gerçekleştirildi. Panel'e Şubemiz adına Yrd.Doç.Dr. Hacer Şekerci panel yöneticisi, Prof. Dr. Kemal Özmehmet ve Şubemiz Hukuk Danışmanı Av. Zeki İşlekel panelist olarak katıldılar.

Panelde Prof.Dr. Kemal Özmehmet yaptığı sunumda teknolojik ürünlerin RF düzeyleriyle ilgili sayılar vererek teknoloji kullanımının doğru tercihlerle nasıl daha sağlıklı hale gelebileceği ile ilgili tespitlerini dinleyicilerle paylaştı. Av. Zeki İşlekel ise var olan yasal durumu sunarak konuyla ilgili örnek niteliğindeki bazı yasal süreçleri katılımcılara aktardı. Panel soru-yanıt kısmıyla sona erdi.

Panel-Forum: Yetkin-Yetkili-Uzman Mühendislik Kavram ve Uygulamaları - 23 Mayıs 2009

Sekretaryası EMO İstanbul Şubesi tarafından yürütülen ve 24-25 Ekim 2009 tarihlerinde gerçekleştirilecek Yetkin, Yetkili, Uzman Mühendislik Kavram ve Uygulamaları Kurultayı'na yönelik İzmir yerel etkinliği 23 Mayıs 2009 tarihinde Tepekule Kongre ve Sergi Merkezi'nde yapıldı. Panel-forum olarak iki bölümde yapılan etkinlik; 25 Mayıs 1993 tarihinde aramızdan ayrılan Şubemiz 19. Dönem Yönetim Kurulu üyesi Nihat Özgül adına düzenlendi. Panel Yöneticiliğini Mustafa Küçük'ün yaptığı, Prof. Dr. Acar Savacı, Hüseyin Yeşil ve Kurtuluş Kaya'nın panelist olarak katıldığı etkinliğin ilk bölümünün ardından yöneticiliğini Mehmet Güzel'in yaptığı forum bölümüne geçilerek katılımcılar görüşlerini dile getirdi.

Üye Toplantıları

SMM Üye Toplantısı - 16 Nisan 2009

Ulusal Elektrik Tesisatı Kongresinin ve kongre kapsamında düzenlenecek SMM Forumu'nun tanıtımına yönelik 16 Nisan 2009 tarihinde gerçekleştirilen SMM Üye Toplantısına 30 üyemiz katıldı.

Kolaylaştırıcılığı M.Emin Özger tarafından yürütülen toplantıda Şube Yönetim Kurulu Başkanı N.Sedat Gülşen ilk kez düzenlenecek kongrenin önemini vurgulayarak kongreye ilişkin gelinen süreci özetle katılımcılara aktardı. Daha sonra Kongre Sekreteri Barış Aydın bugüne kadar gerçekleştirilen çalışmalar ve kongre kapsamında gerçekleştirilecek sempozyum ve paneller hakkında bilgilendirmede bulundu. Sonrasında sırasıyla söz alan Şube SMM Komisyonu Başkanı Ahmet Becerik, M.Emin Özger ve Bülent Uzunkuyu ise SMM Forumu'na yönelik SMM Komisyonu ve SMM Forumu Yürütme Kurulu tarafından gerçekleştirilen çalışmalar ve forumun hedeflerini aktardılar. Buna göre 9 Mayıs 2009 tarihinde iki bölüm halinde gerçekleştirilecek forumda ilk bölümde YG İşletme Sorumluluğu Hizmetlerinin bugünkü durumunun değerlendirilmesi ve bu hizmetlerin yaygınlaştırılması; ikinci bölümde ise mesleki denetim uygulamaları ve bu uygulamaların tüm Oda birimlerinde aynılaştırılması tartışmaya açılacak.

Şu anda yürütülen uygulamaların tespitine yönelik olarak hazırlanan anket formları Şubelere gönderildi, il bazında alınan yanıtlardan faydalanılarak tartışma metinleri hazırlanacak ve tartışmaya açılacak; forumda öncelikli olarak Şubelerden önceden bildirilmiş katılımcıların görüşlerini ifade etmeleri bekleniyor. Toplantı daha sonra katılımcıların konuya ilişkin soruları ve önerileri ile son buldu.



1.14. Hukuksal Etkinlikler

Baz istasyonlarının elektrik direklerine tesis edilmesine karşı açılan davada,(Karşıyaka 2.Sulh Hukuk Mahkemesi 2008/1 E.) Turkcell A.Ş. ve Gediz A.Ş. cevaplarına karşı cevaplar verilmiş ve mahkeme tarafından mahallinde 26.02.2009 tarihinde keşif yapılmıştır.Bilirkişi raporu gelmiştir,rapora karşı beyanda bulunulacak.

Öte yandan elektrikle ilgili fen adamlarının yetkileri üzerinde hizmet üretmeleri, TUS üstlenmeleri, işletme sorumluluğu üstlenmeleri vb. yasal dayanağı olmayan, mevzuatla çelişen uygulamalara ilişkin ilgili kurum ve kuruluşlar açısından girişimlerde bulunulmuş, sonuç alınamayanlar hakkında hukuksal yollara başvurulmuştur. Fen adamlarının proje üreterek haksız rekabet yaratmaları karşısında bir SMM üyemiz üzerinden dava açılmıştır.

Ayrıca, kaçak yapılara elektrik verilmesine olanak tanıyan kanun değişikliğinin Anayasa'ya aykırılığı üzerine EMO Yönetim Kurulu tarafından hukuksal girişimde bulunma görevi Şubemize verilmiştir.

Yetkisi olmadığı halde Elk. Müh. Ünal Şen üzerinden işletme sorumluluğu hizmeti üstlenen Uslu Grup Müh. Ltd. Şti.ne karşı İzmir Cumhuriyet Savcılığından şirket yetkililerinin, 3458 sayılı Yasanın 8. maddesi gereğince haklarında gerekli kovuşturma başlatılarak cezalandırılmaları talep edilmiştir. İzmir Cumhuriyet Savcılığı nezdinde soruşturma devam etmektedir.

Yine Uslu Grup Müh.Deniz yayın Hiz.Elk.Malz.Ltd.Şti ve Ünal ŞEN'e karşı açılan haksız rekabetin tespiti ve önlenmesi ile tazminat talebimize yönelik hukuk davası İzmir 1. Sulh Hukuk Mahkemesi'nin 2008/60 E. sayılı dosyasından sürmektedir. Dosya bilir kişi incelemesinde olup rapor beklenmektedir.

Fen adamı olan davacının TUS olarak imzaladığı projesinin kabul edilmemesine dair davalı işlemin iptaline ilişkin davaya Elektrik Mühendisleri Odası olarak davacı yanında müdahale talebinde bulunulmuş, davalı yanında ise Türkiye Elektrik- Elektronik ve Benzerleri Teknisyenleri Esnaf ve Sanatkarlar Federasyonu davacı yanında müdahil olarak katılmışlardır. Davada her iki müdahale talebinin kabulüne karar verilmiş olup, yargılama halen devam etmektedir.

Didim Belediye Başkanlığına karşı Aydın 1. İdare Mahkemesinde TUS görevi fen adamınca üstlenilen ruhsatın iptali istemiyle açılan davada davalı belediyenin cevabından sonra yürütmeyi durdurma istemi hakkında karar verilecek, dosyada belediyenin savunmaları bekleniyor. Didim Belediye Başkanlığına karşı Aydın 1. İdare Mahkemesinde fen adamının yetkisinin kurulu güce değil, bağlantı gücüne göre belirlenmesi nedeni ile ruhsat iptali istemiyle açılan davada davalı Belediyenin savunmaları bekleniyor.

İşletme sorumluluğu üstlenen Azim Elektrik - Halil Armağan aleyhinde,işletme sorumluluğu görevi üstlenen davalının haksız rekabetinin önlenmesi ve kaldırılmasına istemiyle açılan ve İzmir 5. Asliye Ticaret Mahkemesi'nin 2008/834 E. sayılı dosyasından süren davanın müteakip celsesi 24.06.2009 tarihindedir.

Türkiye Elektrik Dağıtım A.Ş.'ne karşı davalının yüksek gerilim tesislerinde işletme sorumlusu elektrik mühendisi aranmamasına ilişkin 11.07.2006 tarih ve 1496 sayılı genelgesinin iptaline yönelik Danıştay'da dava açılmıştır.

Davacısı İzmir Elektrik Teknisyenleri Odası,davalısı Çeşme Belediye Başkanlığı olan İzmir 2. İdare Mahkemesi'nin 2008/1573 E. sayılı dosyasında;davalı idarenin fen adamlarının fenni mesuliyet ya da Teknik uygulama sorumluluğu üstlenemeyeceklerine ilişkin idari işlemin iptaline yönelik davada davalı yanında davaya müdahil olunmuştur.



Odadan topraklama testleri istediği halde raporu almayan firmalara karşı 7 adet icra takibi açılmıştır. Oda tarafından para cezası verilen üyenin para cezasını ödememesi nedeni ile aleyhine icra takibi açılmıştır.

Sanayi ve Ticaret Bakanlığı tarafından yayınlanan Asansör Bakım ve İşletme Yönetmeliğinin iptaline yürütmesinin durdurulmasına yönelik olarak Sanayi ve Ticaret Bakanlığı ile Türk Standartları Enstitüsüne karşı Danıştay'da dava açılmıştır.

Mühendislerin teknik hizmetler sınıfı mensubu olarak ayrı bir birim halinde örgütlenmeleri ve birinci sicil amirlerinin yine bir mühendis veya vergi dairesi başkanı olması gerektiği hakkında Gelir İdaresi Başkanlığı Aleyhine Danıştay'da ilk derece mahkemesi olarak 01.06.2009 tarihinde dava açılacak.

Bayındırlık İl Müdürlüğü'nde görev yapan elektrik mühendislerine haksız olarak disiplin cezası uygulanmasına karşı İzmir Bölge İdare Mahkemesi nezdinde itiraz edildi.

1.15. Mesleki Denetim

Teknik hizmetin kalitesinin yükseltilmesi, yapı ve tesis üretiminin sağlam, kullanışlı, güvenilir ve ekonomik bir biçimde yürütülmesine katkıda bulunacak önlemlerin alınması, yapı ve tesis üretimini denetim ve ilgili projeleri onay ile görevli kamu kuruluşlarına ve yerel yönetimlere yardımcı olunması, yapı ve tesis üretimi içinde görev alan mühendislerin yaptıkları teknik hizmetin karşılığı olan ücretleri eksiksiz ve düzenli almalarının sağlanması, mühendislerin kendi aralarında haksız rekabete yol açan dolayısıyla yapı ve tesis üretiminin sağlığını tehlikeye sokan tutumların engellenmesi, yapı ve tesis üretiminde mühendis ile işveren arasındaki ilişkilerin düzenlenmesi, Oda üyelerinin yasal haklarının korunması amacıyla Odamız tarafından mesleki denetim yürütülmektedir. Bu bölümde Şubemizde ve bağlı temsilciliklerde yapılan mesleki denetime ilişkin bilgilere yer verilmiştir.

2008 yılı SMM sayıları

	1 kV ALTI VE 1 kV ÜSTÜ TESİSLER	1 kV ALTI TESİSLER	ASANSÖR	SMMHB	TOPLAM
İZMİR	201	9	44	1	255
AYDIN	45	-	4	-	49
MANİSA	51	2	4	2	59
TOPLAM	297	11	52	3	363

2009 yılı SMM sayıları

	1 kV ALTI VE 1 kV ÜSTÜ TESİSLER	1 kV ALTI TESİSLER	ASANSÖR	SMMHB	TOPLAM
İZMİR	193	5	41	1	240
AYDIN	40	1	4	-	45
MANİSA	49	1	6	1	57
TOPLAM	282	7	51	2	342



2008 YILI MESLEKİ DENETİM ÇİZELGESİ

AYLAR	UYG.	RÖL.	YG/AG	ASA.	JEN.	TOPLAM	SÖZ.
OCAK	433	253	167	68	4	925	452
ŞUBAT	432	253	78	44	5	812	261
MART	491	273	72	82	6	924	88
NİSAN	435	288	95	61	4	883	53
MAYIS	367	275	74	104	31	851	36
HAZİRAN	366	228	87	86	3	770	6
TEMMUZ	410	287	85	90	1	873	20
AĞUSTOS	334	243	61	113	16	767	15
EYLÜL	370	354	84	43	3	854	8
EKİM	320	429	67	71	1	888	14
KASIM	375	482	65	54	15	991	4
ARALIK	365	310	56	99	1	831	2
TOPLAM	4698	3675	991	915	90	10369	959

Şube merkezinde (temsilcilikler hariç) 2008 yılı içerisinde gerçekleştirilen mesleki denetim sayıları

2009 YILI MESLEKİ DENETİM ÇİZELGESİ

AYLAR	UYG.	RÖL.	YG/AG	ASA.	JEN.	TOPLAM	SÖZ.
OCAK	292	337	52	57	2	740	418
ŞUBAT	304	236	44	71		655	306
MART	346	257	64	68	3	738	87
NİSAN	215	279	62	60		616	84
MAYIS	223	219	44	59		545	22
HAZİRAN						0	
TEMMUZ						0	
AĞUSTOS						0	
EYLÜL						0	
EKİM						0	
KASIM						0	
ARALIK						0	
TOPLAM	1380	1328	266	315	5	3294	917

Şube merkezinde (temsilcilikler hariç) 2009 yılı içerisinde gerçekleştirilen mesleki denetim sayıları



2008 YILI MESLEKİ DENETİM ÇİZELGESİ

TEMSİLCİLİK	UYG.	RÖL	YG/AG	ASA.	JEN.	TOPLAM	SÖZ.
İZMİR	4698	3675	991	915	90	10369	959
ALİAĞA	287	490	53	3		833	20
BERGAMA	184	456	321			961	46
TİRE	74	145	7			226	4
ÖDEMİŞ	104	411	20	7		542	10
TOPLAM	5347	5177	1392	925	90	12931	1039
AYDIN	659	444	93	175		1371	47
DİDİM	184	154	12	1		351	8
KUŞADASI	76	91	20	1		188	17
NAZİLLİ	200	24	10			234	
SÖKE	78	238	38	2		356	6
TOPLAM	1197	951	173	179	0	2500	78
MANİSA	621	315	280	185		1401	28
AKHİSAR	714	641	94	13		1462	20
ALAŞEHİR	222	1046	56	5		1329	1
SALİHLİ	411	1299	135	17		1862	11
TURGUTLU						0	
TOPLAM	1968	3301	565	220	0	6054	60
G.TOPLAM	8512	9429	2130	1324	90	21485	1177

Şube merkezi ve temsilciliklerde 2008 yılı içerisinde gerçekleştirilen mesleki denetim sayıları

	UYG	RÖL	Y.G	ASA	GEN	TOPLAM	SÖZ
1999	2071	4491	539	293	0	7394	781
2000	2369	4482	690	359	0	7900	881
2001	2787	4320	618	379	68	8172	861
2002	1674	10730	783	344	7	13538	884
2003	1839	4762	791	317	20	7729	1203
2004	3438	6548	971	414	9	11380	1142
2005	4551	4237	899	403	1	10091	973
2006	5522	4055	957	656	2	11192	1054
2007	5087	3288	925	869	34	10203	975
2008	4698	3675	991	915	90	10369	959

Şube merkezinde (temsilcilikler hariç) son 10 yılda gerçekleştirilen mesleki denetim sayıları

1.16. İstatistiksel Bilgiler

Yönetim Kurulu toplantı sayısı	: 19
Yönetim Kurulu karar sayısı	: 305
Toplam Üye Sayısı	: 3345
Yeni Üye Sayısı	: 64
Gelen Evrak	: 1256* (22 Mayıs 2009)
Giden Evrak	: 1696*



2. BASIN, YAYIN, İLETİŞİM

2.1. Basın Açıklamaları

- 02.01.2009 : Facialar Yazgı Değil İhmalkarlıktır
13.01.2009 : Enerji, Verimli Kullanarak Çoğalır
13.01.2009 : Gaz Zehirlenmeleri ve Yangınlar Devam Ediyor. Binalarda Can Güvenliği için Alınacak Tedbirlere Bir Kez Daha Vurgu Yapmak İstiyoruz. Facialar Yazgı Değil İhmalkarlıktır
13.02.2009 : Çöken Sadece Gecekondular mı?
17.03.2009 : Elektrik Bedelinde TRT Payının Kaldırılması Ekonomik Krizi Önler mi?
24.04.2009 : Çernobil Felaketi Yıldönümü İzmir Nükleer Karşıtı Platform Basın Açıklaması
26.04.2009 : Nükleer İhaleye Fesat Karıştırılıyor
18.05.2009 : 17 Mayıs “Dünya Telekomünikasyon ve Bilgi Toplumu Günü”

2.2. Faks (Belgegeçer) Bülten

Şubemiz tarafından düzenli olarak her ay bülten çıkartılması nedeni ile ayrıca faks bülten çalışması yoktur.

2.3. Elektronik Ortam

E-posta ile etkinlik ve toplantı duyuruları yapılmaktadır. Ayrıca Şube ve Merkezi olarak yapılan basın açıklamaları üyelerimize bu kanalla aktarılmaktadır. Üyelerimizin etkinliklere katılımlarını daha yoğun sağlayabilmek amacıyla e-posta ve cep telefonlarına kısa mesaj gönderilmektedir.

2.4. Bülten

Şube Bültenimiz her ay düzenli yayınlanarak Mayıs 2009 sayısı ile 228. sayısına ulaşmıştır.

2.5. Basında EMO

- | | | |
|------------|---------------|--|
| 08.01.2009 | Birgün Ege | EMO İzmir Şubesi 40. Yılı Kutladı |
| 14.01.2009 | Evrensel | Enerji Verimli Kullanarak Çoğalır |
| 15.01.2009 | Milliyet Ege | EMO'dan Elektrik Tasarrufu Çağrısı |
| 15.01.2009 | Posta Ege | EMO'dan Elektrik Tasarrufu Çağrısı |
| 15.01.2009 | Birgün | Facialar Yazgı Değil, İhmal Sonucudur |
| 22.01.2009 | Posta Ege | Öğrencilere Enerji Tasarrufu Eğitimi |
| 22.01.2009 | Ege Telgraf | EMO'dan Öğrencilere Tasarruf Dersi |
| 22.01.2009 | Yenigün | Enerji Verimliliği İlköğretimde Başladı |
| 23.01.2009 | Milliyet Ege | Elektrik Mühendislerinden Enerji Tasarrufu Eğitimi |
| 06.02.2009 | Birgün Ege | Krizin sorumlusu kim? |
| 06.02.2009 | Birgün Ege | Öğrencilere Tasarruf Dersi |
| 21.02.2009 | Yenigün | Görme Engelliler İçin Enerji Tasarrufu Eğitimi |
| 21.02.2009 | Yeni Asır | Enerji Verimliliği Anlatıldı |
| 21.02.2009 | Ege Telgraf | Görme Engelli Öğrencilere Enerji Tasarrufu Anlatıldı |
| 21.02.2009 | Cumhuriyet | Enerji Verimliliğini Öğrendiler |
| 24.02.2009 | Posta Ege | EMO'dan Aydınlatma Eleştirisi |
| 24.02.2009 | Yenigün | Gece Aydınlatmaları Tartışma Konusu Oldu |
| 24.02.2009 | Haber Ekspres | Saat Kulesi Gazino Gibi |
| 24.02.2009 | Gazetem Ege | Bu kule aydınlatılmalı mı? Aydınlatılmamalı mı? |
| 24.02.2009 | Cumhuriyet | Aydınlatmada Estetik Uyarısı |
| 24.02.2009 | Birgün | Tarihi Saat Kulesi'ne Gazino Aydınlatması Yakışmıyor |
| 24.02.2009 | Ege Telgraf | Kulenin Işıklarına Eleştirisi |
| 18.03.2009 | Evrensel | TRT Payını Kaldırmak Çözüm Mü? |



18.03.2009	Ege Telgraf	TRT Payının Kaldırılması Yetmez KDV'de İndirim Yapılsın
18.03.2009	Cumhuriyet	Elektrikte KDV Kaldırılmalı
19.03.2009	Habertürk Ege	Ulusal Elektrik Kongresi Mayıs Ayında
19.03.2009	Gazetem Ege	İlk Elektrik Tesisat Kongresi Mayıs Ayında
19.03.2009	Birgün	Elektrikte KDV'yi Düşürün
21.03.2009	Posta Ege	İzmir'de Ulusal Elektrik Kongresi Düzenlenecek
21.03.2009	Yenigün	Elektrik Tesisatı Üzerine İlk Ulusal Kongre İzmir'de
08.05.2009	Yeni Asır	Ebito'09 Elektrik Sektörünü Buluşturdu
08.05.2009	Gazetem Ege	Sayaçlar Yavaş Dönüyor
08.05.2009	Ticaret Gazetesi	Kriz, Elektrik Tüketim Ve Taleplerini Azalttı
08.05.2009	Haber Ekspres	Kriz Elektrik Tüketimini Azalttı
08.05.2009	Yenigün	Ebito 2009 Fuarında Nükleer Protesto
08.05.2009	Günboyu	Ulusal Elektrik Tesisat Kongresi'ne Rekor Katılım
16.05.2009	Yarın	Cep Telefonları Baz İstasyonlarından Daha Zararlı
16.05.2009	Haber Ekspres	Taşıdığımız Cep Telefonları Baz İstasyonundan Daha Tehlikeli

Görsel Basın

03.01.2009	TRT Ana Haber	Elektrikli Isıtıcılar hk. bilgi (A. Fuat Aydın)
13.01.2009	TRT 2 Haber	Enerji Tasarrufu hk. röportaj (Sedat Gülşen)
14.01.2009	SKY TV	Bilişim Alanında Örgütlenme Paneli
21.01.2009	Kanal 35	İlköğretim Öğrencilerine Enerji Tasarrufu Eğitimi
21.01.2009	Yeni Asır TV	İlköğretim Öğrencilerine Enerji Tasarrufu Eğitimi
10.02.2009	TRT 2	Elektronik Cihazlar ve Enerji Tasarrufu
23.02.2009	Sky TV	Tarihi Yapıların Aydınlatma Yanlışlıkları Hk.
23.02.2009	Kanal 35	Tarihi Yapıların Aydınlatma Yanlışlıkları Hk.
23.02.2009	Yeni Asır TV	Tarihi Yapıların Aydınlatma Yanlışlıkları Hk.
18.03.2009	Kanal 35	Elektrik Bedelinde TRT Payının Kaldırılması hk.
07.05.2009	Ege TV	Ulusal Elektrik Tesisat Kongresi hk.
14.05.2009	Kanal 35	Baz İstasyonlarının İnsan Sağlığına Etkileri Hk.
28.05.2009	Ege TV	Bursa Hastane Yangını Hk.
28.05.2009	Yeni Asır TV	Bursa Hastane Yangını Hk.
28.05.2009	Sky TV	Bursa Hastane Yangını Hk.



3. EKLER

BASIN 2009-1

2 Ocak 2009

YİTİRİLEN YEDİ GENÇ İNSANIMIZIN ARDINDAN MESLEKİ AÇIDAN BİNALARDA CAN GÜVENLİĞİ İÇİN ALINACAK TEDBİRLERE BİR KEZ DAHA VURGU YAPMAK İSTİYORUZ FACİALAR YAZGI DEĞİL İHMALKARLIKTIR

31 Aralık 2008 Çarşamba yılbaşı gecesine Ankara Çankaya Birlik Mahallesi 409 Sokakta bir apartman dairesinde doğalgaz ile ısınmanın sağlandığı evde yedi üniversite öğrencisi genç insanımız zehirleyici gazlardan etkilenerek yaşamını yitirdi. İnceleme yapan yetkililer atık gazların evin içine sızması sonucu bu üzücü olayın oluştuğunu açıkladılar. Aynı apartmanda benzer durumla karşılaşan başka daire sakinleri de hastaneye kaldırılarak kurtarılabildi.

Geçmişte yaptığımız basın açıklamaları ve gaz dağıtım şirketlerine yazılı ve sözlü uyarılarımızda **binalarda olası yangını ve zehirleyici gaz birikimleri ve yangın tehlikesine** vurgular yapmış, bu gibi üzücü durumların yaşanabileceğini, insanların can ve mal güvenliği için gerekli önlemlerin alınmasının ve bu önlemlerin sürekli kılınmasının önemini vurgulamıştık.

Ülkemizde doğal gaz kullanılan binalarda alınacak önlemler "Binaların Yangından Korunması Hakkında Yönetmelik" hükümlerine ve Gaz Dağıtım Şirketlerinin kendi teknik şartnamelerine göre belirlenmiş ve uygulanmaktadır.

Ancak gerek "Binaların Yangından Korunması Hakkında Yönetmelik" ve gerekse Gaz Dağıtım şirketlerinin teknik şartnamelerinde **konularda olası zehirleyici gazların birikmesi durumunu ve yangınları erken tespit edip, gerekli uyarıları ve kontrolleri yapacak düzeneklerin yapılması yer almamaktadır.** Ülkemizde aralarında İzmir Gaz'ın da yer aldığı 51 adet gaz dağıtım şirketi ve her şirketin kendine ait teknik şartnamesi bulunmaktadır. Bu şartnamelerde temel olarak tesisatın nasıl yapılacağı tariflenmesine karşın gerekli güvenlik sistemlerini yeterince içermemektedir. Topraklama sistemlerinden tutun da atık gazın veya doğal gazın tespit edilerek uyarılması, yangınların erken tespiti ve gerekli uyarıların yapılması şartnamelerde söz konusu dahi edilmemektedir. Gaz dağıtım şirketlerine ait şartnameler ortaklaştırılmalı can ve mal güvenliğine ilişkin eksiklikleri ivedi giderilmelidir.

"Binaların Yangından Korunması Hakkında Yönetmelik" sözde geliştirilerek ve revize edilerek 19 Aralık 2007 tarih 26735 Sayı ile Resmi Gazete'de yayınlanarak yürürlüğe girmiştir. TMMOB Elektrik Mühendisleri Odası, Yönetmeliğin hazırlanması sürecinde kendi meslek alanı açısından taslakları incelemiş, ilgili komisyonlarında yönetmelik uygulamalarını tartışmış, yönetmelikte kamunun can güvenliğini tehlikeye atan maddeler tespit etmiş ve bu tespitlerini ilgili kurumlara yazılı ve sözlü olarak iletmıştır. Tüm bu uyarıları dikkate almadan yayınlanan yönetmelik, bilime ve tekniğe uygun olmayan, kamu güvenliği ve sağlığı açısından oluşacak tehlikeleri önlemekten yoksun olan kısımları için dava edilmiştir.

EMO her zaman olduğu gibi bu konuda da, kamu çıkarlarını ve insanların can ve mal güvenliğini koruma görevini üstlenmiştir. Yapılan yanlışların kamuoyuna duyurulması ve doğru yöntemlerin açıklanması ve uygulanmaya çalışılması EMO'nun görevidir.

Binaların yüksekliliği ya da yüzölçümlerine bakılmaksızın olası zehirleyici gazların birikmesi durumunu ve yangınları erken tespit edip, gerekli uyarıları ve kontrolleri yapacak düzeneklerin yapılması zorunluluk haline getirilmeli, ölümlere son verilmeli, facialar yazgı olmaktan çıkartılmalıdır.

ELEKTRİK MÜHENDİSLERİ ODASI
İZMİR ŞUBESİ
27. DÖNEM YÖNETİM KURULU



BASIN 2009-2

13 Ocak 2009

ENERJİ, VERİMLİ KULLANARAK ÇOĞALIR

Ülkemiz ekonomisinin hızla büyümesi ve teknolojinin gelişmesi için yıllık enerji tüketimi ortalama % 4-5, elektrik enerjisi tüketimi ise % 7-8 oranlarında artmaktadır. Bu oranlar dünya ortalamasının yaklaşık iki katıdır. Ancak yaşanan krizler ve artan enerji fiyatları göz önüne alındığında, birincil enerji kaynaklarının yaklaşık % 70'inde dışa bağımlı olan Türkiye, enerjide kaynak çeşitliliği yaratarak kendi kaynaklarını oluşturmak ve aynı zamanda enerji verimliliği kavramını yaşamın tüm aşamalarında uygulamak zorundadır.

Kyoto protokolünü ilk olarak Fiji Eylül 1998'de, son ve 180. ülke olarak Doğu Timor Ekim 2008'de imzalamıştır. Türkiye'de ise ancak Haziran 2008'de Kyoto Protokolü'nün onaylanması ile ilgili yasa tasarısı Meclis'e sunulmuş ve 6 Ocak 2009 tarihinde görüşülmeye başlanabilmektedir. Yıllık ortalama % 5,5'lik sera gazı salımı artışına sahip olan Türkiye, Kyoto protokolünün Meclis'ten onay alması ile önümüzdeki dönemde sera gazı emisyonunu azaltmak ve daha yaşanabilir bir çevre sağlanmasına katkı koymak zorundadır.

Dünyada enerji verimliliği, genelde "enerji yoğunluğu" ile değerlendirilmektedir. Uluslararası literatürde enerji yoğunluğu 1000 dolar hasıla üretmek için tüketilen TEP (ton eşdeğer petrol) cinsinden enerji miktarı olarak geçmektedir. Ülkelerin rekabetçi koşulları yakalayabilmeleri ve sonucunda ekonomik gelişmelerini sağlayabilmeleri için, o ülkenin düşük enerji yoğunluğuna sahip olması gerekmektedir. Yani daha az enerji tüketerek daha çok üretim yapılması gerekmektedir. Maalesef Türkiye'de kişi başına enerji tüketimi OECD ülkelerinin yaklaşık beşte biri iken, enerji yoğunluğu ortalaması OECD ülkelerinin yaklaşık iki, AB ülkelerinin ise yaklaşık iki buçuk katıdır. Bu rakamlar ülkemizde enerjinin ne kadar verimsiz kullanıldığını ortaya koymaktadır.

Tüm bu geride kalmışlığa karşın Enerji Verimliliği Kanunu Meclisimizde çok sonraları benimsenmiş, kanun 2 Mayıs 2007 tarih ve 26510 sayılı Resmi Gazete'de yayınlanmıştır. Kanunu uygulamaya sokabilmek adına gerekli yönetmeliklerden **Enerji Kaynaklarının ve Enerjinin Kullanımında Verimliliğin Artırılmasına Dair Yönetmelik** 25 Ekim 2008 tarih ve 27035 sayılı Resmi Gazete'de ve **Binalarda Enerji Performans Yönetmeliği** ise 5 Aralık 2008 tarih ve 27075 sayılı Resmi Gazete'de yayınlanabilmektedir. Elektrik İşleri Etüt İdaresi (EİE), Türkiye'deki enerjinin verimli kullanımı ile sağlanacak tasarruf potansiyelinin yaklaşık olarak sanayide %20, bina ve hizmet sektöründe %30, ulaşımda ise %15 civarında olduğunu ifade etmektedir.

2007 yılı içerisinde ülkemizde 192 milyar kWh elektrik enerjisi üretilmiş, % 4,3'ü iç tüketimde kullanılmış, % 2,5'i iletim hatlarında kaybedilmiş, % 14,8'i ise dağıtım hatlarında kayıp/kaçak olarak kaybedildikten sonra yaklaşık 150 milyar kWh elektrik enerjisi kullanılmıştır. Kullanıma sunulan elektrik enerjisinin yaklaşık % 28,6'sı konutlarda, % 37,5'i sanayide, % 17'si ise ticarethanelerde tüketilmiştir. EİE'nin enerji tasarruf potansiyeli değerlendirildiğinde elektrik enerjisi açısından hükümetin ülke gündemine getirdiği, teknolojisi, atıkları ve dışa bağımlılığı ile yaşamsal sorunları bulunan nükleer elektrik santralının enerji çoğaltılmasında ilk hedef olamayacağı, öncelikle verimli enerji tüketiminin amaç olması gerektiği ortaya çıkmaktadır.

Enerji tasarrufu ile **enerji verimliliği** kavramları karıştırılsa da özünde tamamen farklı kavramlardır. **Enerji tasarrufu** kullanıcılar tarafından uygulanan önlemlerle harcanan enerji miktarında sağlanan azalmadır. Tasarruf uygulamalarında güvenlik ve konfor açısından gerekli koşulların sağlanamaması tehlikesi vardır. **Enerji verimliliği** ise ısı, gaz, buhar, basınçlı hava, elektrik gibi çok değişik formlarda olabilen enerji kayıpları ile her çeşit atığın değerlendirilmesi veya geri kazanılması ve yeni teknoloji kullanma ve/veya mevcut tasarımların iyileştirilmesi yoluyla üretimi, kaliteyi ve performansı düşürmeden,



sosyal refahı engellemeden enerji tüketiminin azaltılmasıdır.

Ülkemizde üretilen elektrik enerjisinin yaklaşık % 55'i doğal gaz ile üretilmektedir. İthal kömür santrallerinin yakıtları değerlendirmeye alındığında elektrik enerjisi üretiminde dışa bağımlı bir politika izlendiği açıktır. Türkiye, artan enerji gereksinimine yanıt verecek, enerjide dışa bağımlılığını kontrol altına alabilecek ve aynı zamanda da çevre dostu enerji politikaları geliştirmek zorundadır. Ulusal enerji politikaları üretmede, Türkiye'nin önünde duran en önemli yollardan biri de enerjiyi daha verimli kullanmaktır. Enerji verimliliği en önemli enerji kaynaklarından biridir.

Türkiye Enerji Verimliliği Stratejisi'nin genel hedefi nihai enerji tüketim sektörlerinde enerji verimliliğini iyileştirmektir. Bu stratejide sanayi, bina, ulaşım ve hizmet sektörlerinde enerji verimliliğinin artırılması ve yerli kaynakların optimum kullanımı hedeflenmelidir.

Enerji faturalarımızı düşürmek ve aile ekonomisine katkıda bulunmak, ülkemizin enerjide dışa bağımlılığını azaltmak ve gelecek nesillere yaşanılabilir bir çevre bırakmak için enerji verimli kullanılmalıdır.

1981 yılından beri hafta olarak kutlanan enerji tasarrufu sadece bir haftanın gündemi olan bir konu olmaktan çıkarılmalı, yaşamın tüm alanlarında sürekli bir olguya dönüşmeli, devlet politikası yapılmalı, bu anlamda bir kültür oluşturulmalıdır.

EMO İzmir Şubesi
27. Dönem Yönetim Kurulu



BASIN 2009-3

13 Ocak 2009

**GAZ ZEHİRLENMELERİ VE YANGINLAR DEVAM EDİYOR
BİNALARDA CAN GÜVENLİĞİ İÇİN ALINACAK TEDBİRLERE BİR KEZ DAHA VURGU
YAPMAK İSTİYORUZ
FACİALAR YAZGI DEĞİL İHMALKARLIKTIR**

Yılbaşı gecesi Ankara bir apartman dairesinde doğalgaz ile ısınmanın sağlandığı evde yedi üniversite öğrencisi genç insanımız zehirleyici gazlardan etkilenerek yaşamını yitirmişti. İnceleme yapan yetkililer atık gazların evin içine sızması sonucu bu üzücü olayın oluştuğunu açıkladılar. Bu olaydan sonra görsel ve yazılı basında benzer haberler yer almaya devam etti. Gerekli önlemler alınmadığı sürece gaz zehirlenmeleri ve yangınlarla ilgili bu haberlerin ardı arkası kesilmeyecektir.

Geçmişte yaptığımız basın açıklamaları ve gaz dağıtım şirketlerine yazılı ve sözlü uyarılarımızda **binalarda olası yanıcı ve zehirleyici gaz birikimleri ve yangın tehlikesine** vurgular yapmış, bu gibi üzücü durumların yaşanabileceğini, insanların can ve mal güvenliği için gerekli önlemlerin alınmasının ve bu önlemlerin sürekli kılınmasının önemini dile getirmiştik. Ülkemizde doğal gaz kullanılan binalarda alınacak önlemler "Binaların Yangından Korunması Hakkında Yönetmelik" hükümlerine ve Gaz Dağıtım Şirketlerinin kendi teknik şartnamelerine göre belirlenmiş ve uygulanmaktadır.

Ancak gerek "Binaların Yangından Korunması Hakkında Yönetmelik" ve gerekse Gaz Dağıtım şirketlerinin teknik şartnamelerinde **konularda olası zehirleyici gazların birikmesi durumunu ve yangınları erken tespit edip, gerekli uyarıları ve kontrolleri yapacak düzeneklerin yapılması yer almamaktadır.** Ülkemizde aralarında İzmir Gaz'ın da yer aldığı 51 adet gaz dağıtım şirketi ve her şirketin kendine ait teknik şartnamesi bulunmaktadır. Bu şartnamelerde temel olarak tesisatın nasıl yapılacağı tariflenmesine karşın gerekli güvenlik sistemlerini yeterince içermemektedir. Topraklama sistemlerinden tutun da atık gazın veya doğal gazın tespit edilerek uyarılması, yangınların erken tespiti ve gerekli uyarıların yapılması şartnamelerde söz konusu dahi edilmemektedir. Gaz dağıtım şirketlerine ait şartnameler ortaklaştırılmalı can ve mal güvenliğine ilişkin eksiklikleri ivedi giderilmelidir. İnsan hayatı gaz dağıtım şirketlerinin insafına bırakılmamalı, teknik gerekliliklerin şartnamelerde de olmamasına neden olan "**ben o zaman gaz satamam**" anlayışına son verilmelidir.

"Binaların Yangından Korunması Hakkında Yönetmelik" sözde geliştirilerek ve revize edilerek 19 Aralık 2007 tarih 26735 Sayı ile Resmi Gazete'de yayınlanarak yürürlüğe girmiştir. TMMOB Elektrik Mühendisleri Odası, Yönetmeliğin hazırlanması sürecinde kendi meslek alanı açısından taslakları incelemiş, ilgili komisyonlarında yönetmelik uygulamalarını tartışmış, yönetmelikte kamunun can güvenliğini tehlikeye atan maddeler tespit etmiş ve bu tespitlerini ilgili kurumlara yazılı ve sözlü olarak iletmiştir. Tüm bu uyarıları dikkate almadan yayınlanan yönetmelik, bilime ve tekniğe uygun olmayan, kamu güvenliği ve sağlığı açısından oluşacak tehlikeleri önlemekten yoksun olan kısımları için dava edilmiştir.

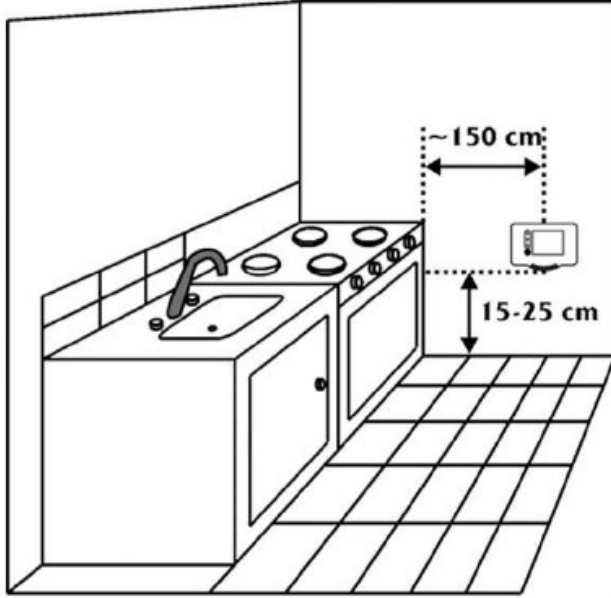
EMO her zaman olduğu gibi bu konuda da, kamu çıkarlarını ve insanların can ve mal güvenliğini koruma görevini üstlenmiştir. Yapılan yanlışların kamuoyuna duyurulması ve doğru yöntemlerin açıklanması ve uygulanmaya çalışılması EMO'nun görevidir. **Binaların yüksekliği ya da yüzölçümlerine bakılmaksızın olası zehirleyici gazların birikmesi durumunu ve yangınları erken tespit edip, gerekli uyarıları ve kontrolleri yapacak düzeneklerin yapılması zorunluluk haline getirilmeli, ölümlere son verilmeli, facialar yazgı olmaktan çıkartılmalıdır.**

EMO İzmir Şubesi
27. Dönem Yönetim Kurulu

GAZ ALGILAMA CİHAZLARININ KULLANIM VE MONTAJ YERLERİ

Erken algılama cihazlarının yönetmeliklerde yer almasını beklemeden biz bugünden evlerimizde gaz kaçaıklarını algılayan ve alarm veren cihazları kullanmaya başlamalıyız. Ancak nerede, ne tip bir algılayıcı kullanmalıyız? Bu konularda da bilgi dağarcığımızı genişletmeliyiz.

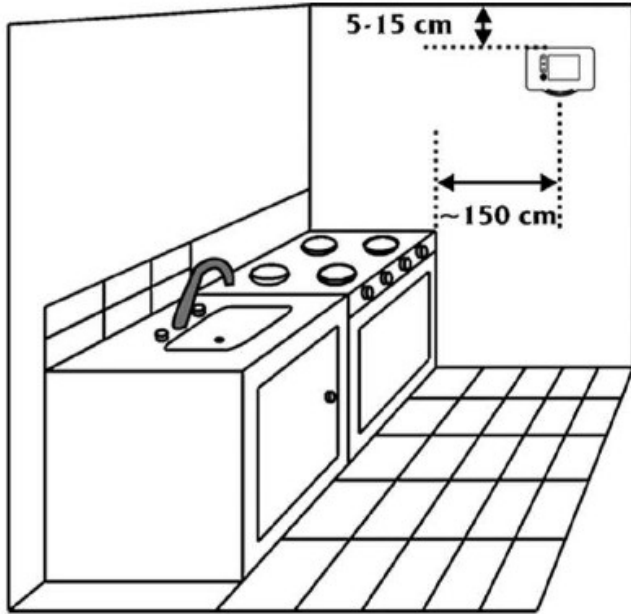
LPG algılayıcılar



Evlerimizde olası zehirleyici ve patlayıcı gazlara baktığımızda; özellikle mutfaklarda ve banyolarda tüp dediğimiz likit petrol gazların (LPG) içerisinde bulunduğu gazların ek ve kullanım noktalarından sızması tehlikesi söz konusudur. Bu gazlar havadan ağır olduğu için yere yakın seviyelerde öncelikle birikmektedir. Dolayısıyla bu gazları algılayacak cihazların Şekil-1'de görüldüğü gibi yerden 15-25 cm yüksekliğe monte edilmesi gerekmektedir.

Şekil – 1. Bütan, Propan (LPG) algılayıcı montaj yeri

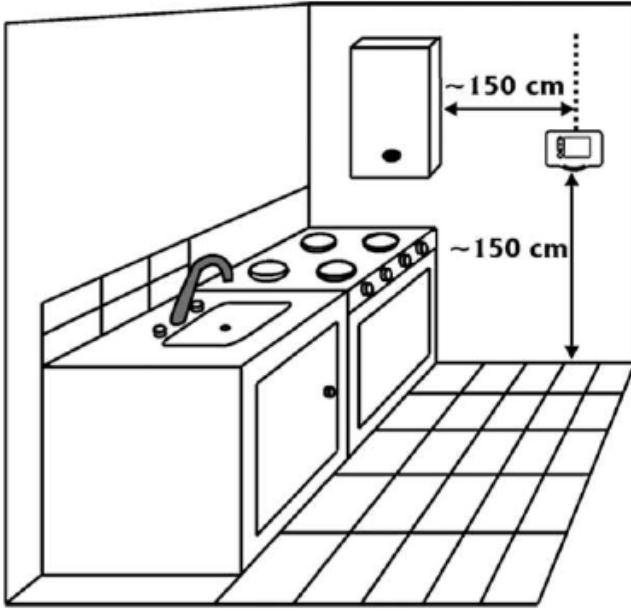
Doğalgaz algılayıcılar



Doğalgazın özellikle konutlarda yaygın kullanılmaya başlamasından sonra, mutfaklarımızda ve ısınma amaçlı cihazlarımız doğal gaz ile çalışır hale gelmiştir. Doğalgaz havadan hafif ve kokusuz bir gazdır. Bu gazın da ek ve kullanım noktalarında sızması riski vardır. Bu gazları algılayacak cihazların Şekil-2'de görüldüğü gibi tavadan 5-15 cm aşağıya monte edilmesi gerekmektedir.

Şekil – 2. Methan (Doğalgaz) algılayıcı montaj yeri

Karbonmonoksit gazı algılayıcı



Doğalgaz, tüp gaz ya da soba gibi diğer yanmalar sonrası ortaya çıkan karbonmonoksit gazı bacalar aracılığı ile açık havaya iletilir. Bacalarda oluşan bir sorunda karbonmonoksit gazı ortama yayılır ve ülkemizde en çok zehirlenmeler bu gibi durumlarda oluşmaktadır. Bu gazı algılamak için Şekil-3'de görüldüğü gibi karbonmonoksit algılayıcılarının yanma cihazlarına 150 cm mesafede ve yerden 150 cm mesafede monte edilmeleri gerekmektedir.

Şekil – 3. Karbonmonoksit algılayıcı montaj yeri

Sonuç olarak evlerimizde doğal gaz kullanıyorsak, evimizde en az bir adet doğal gaz algılayıcı ve en az bir adet karbonmonoksit algılayıcı bulunmalıdır.

Benzer şekilde evimizde likit petrol gaz (LPG) kullanıyorsak, evimizde en az bir adet LPG algılayıcı ve en az bir adet karbonmonoksit algılayıcı bulunmalıdır.

Bu cihazlar yukarıda belirtilen açıklamalarda ve şekillerdeki gibi monte edilmelidir. Algılayıcıların yerleri belirlenirken sızan gazın en fazla ve en önce birikeceği yerlere öncelik verilmelidir. Algılayıcıların önüne bölme, dolap, perde v.b. engeller konmamalıdır. Algılayıcılar belirli periyotlarda (en az ayda bir kez) üzerlerindeki test düğmelerine basılarak test edilmelidirler.

Alarm durumunda yapılması gerekenler

- Panik olmayın.
- Doğal gaz ya da LPG gaz algılayıcınızdan alarm geldiyse hiçbir elektrikli cihazı çalıştırmayın, aydınlatma anahtarlarının konumlarını değiştirmeyin.
- Gaz akışını sağlayan vanaları kapatın.
- Kapı ve pencereleri açarak ortamı havalandırın.
- Ortamdaki gaz seviyesi güvenli seviyeye düştüğünde alarm kendiliğinden kesilecektir. Alarm çalmaya devam ediyorsa, ortamı terk edin ve gaz dağıtım şirketi, itfaiye birimlerine haber verin.
- Baş ağrısı, mide bulantısı gibi karbonmonoksit zehirlenmesi belirtileri varsa, bir sağlık kuruluşuna başvurun.



BASIN 2009-5

13 Şubat 2009

ÇÖKEN SADECE GECEKONDULAR MI?

12 Şubat 2009 tarihinde Seyrantepe'de meydana gelen toprak kayması sonucu bir gecekondu çökmüş ve bir vatandaşımız yaşamını yitirmiştir. Basında çıkan haberlerde çöken gecekondu bulunduğu bölgede 1500 gecekondu daha olduğu vurgulanmaktadır. Çöken gecekondu şimdiye kadar afetlerde çöken ne ilk gecekondu ne de aynı anlayışın sürmesi halinde son gecekondu olacaktır. Ancak çöken gecekonduların tümünde elektrik, su ve telefon bulunmaktadır, ayrıca insanların barındıkları kondukların ne kendisi ne de yerleşim bölgeleri sağlıklı yapılaşmaya uygun değildir.

Günümüze kadar değişik zaman dilimlerinde ülkemizde özellikle seçim öncesinde günlük ve ucuz oy hesabı ile çıkartılan imar afları, altyapısı, ulaşımı çözülemeyen yerleşimler yaratmış, sorunları kalıcı kılmıştır.

Ayrıca her yıl çıkartılan Bütçe Kanunlarına son madde eklentileri ile kullanma izni verilmeyen yapılara geçici olarak elektrik bağlanması ile binalar bir ölçüde yasal hale getirilmiştir.

Kentsel planlama ilkelerine, imar planlarına, deprem yönetmeliğine ve diğer teknik zorunluluklara bakılmaksızın yasadışı yapıların altyapı hizmetlerinden yararlandırılması kamu otoritesi ile açıkça çelişmektedir. İmar yasalarına uygun davranarak yasal ve planlı bir kentleşmenin bir parçası içinde yapı sahibi olmaya çalışanları adeta cezalandıran bu anlayış günümüzde de aynı şekilde sürmektedir.

Enerji Piyasası Düzenleme Kurulu'nun (EPDK) önerileri doğrultusunda hazırlanarak 9 Temmuz 2008 tarihli Resmi Gazete'de yayımlanan Elektrik Piyasası Kanunu ve Bazı Kanunlarda Değişiklik Yapılmasına Dair Kanun'un 35. Maddesinde yer alan ve 3194 sayılı İmar Kanunu'na geçici madde ekleyen düzenleme; Kanunu yeni bir imar affı haline dönüştürmüştür. Can ve mal güvenliğini doğrudan ilgilendiren elektrik aboneliğinin gerçekleştirilmesi, sağlıksız ve imar dışı yapıları yasal hale dönüştürmüş hatta bu tür yapılaşmayı teşvik etmiştir.

Devletin yapılmasını engellemekle görevli olduğu yapıların başta elektrik olmak üzere altyapı hizmetlerinden yararlandırılması ise çağdaş devlet anlayışı ile bağdaşmamaktadır. Vatandaşların sağlıklı bir çevrede yaşama hakkı Anayasa'da belirtilmesine karşın, bu hakkı korumakla görevli devlet tarafından bu hüküm ihlal edilmiştir. Ölümün durdurulması, sağlıksız kentleşmeye yönelik uygulamalara son verilmesi için yasa koyuculara bir kez daha sesleniyor, yasadışı yapılaşmanın önünü açan uygulama ve yasaların geçersiz olduğunu ilan etmeye çağırıyoruz. Aksi takdirde çöken sadece gecekondu olmayacak, sağlıklı kentleşme, planlama, imar ve yapılaşma yönündeki çabalar da yok olacaktır.

EMO İzmir Şubesi
27. Dönem Yönetim Kurulu



BASIN 2009-6

17 Mart 2009

ELEKTRİK BEDELİNDE TRT PAYININ KALDIRILMASI EKONOMİK KRİZİ ÖNLER Mİ?

AKP'nin TRT payı açıklaması elektrik zamlarının üzerini örtmeye yöneliktir. Piyasacı uygulamalarla, özelleştirmelerle fahiş fiyata satılan elektrik ve doğalgaz fiyatlarını düşürmenin yolu, artık sermayenin değil halkın yararına düzenlemeler yapmaktan geçmektedir. AKP iktidarını elektrik ve doğalgaz fiyatlarını indirme konusunda samimiyete davet ediyor, elektrikte KDV'yi, 4 kişilik bir ailenin asgari tüketim miktarı olan 230 kWh için yüzde 1, diğer tüm tüketimler için ise en fazla % 8 olarak düzenlenmesini öneriyoruz.

Sanayi ve Ticaret Bakanı Zafer Çağlayan; Ekonomi Koordinasyon Kurulu'nda (EKK) ekonomik krize karşı önlemler çerçevesinde elektrik fiyatına etki eden yüzde 2'lik TRT payının kaldırılması konusunda görüş birliğine varıldığını açıklamış, ancak TRT'nin yüzde 2'lik payının kaldırılmasının ekonomik krizin etkilerinin azaltılmasına hangi olumlu katkıyı sağlayacağını açıklamamıştır.

Elektrik enerjisi; sosyal devletin giderek ortadan kaldırıldığı ülkemizde ticari bir meta haline getirilmiştir. Oysa elektrik; ekmek, su, ilaç gibi insanlık hakkı olarak tanımlanmalıdır. Enerji alanı neo-liberal politikaların uygulamaya konulması ile rekabetçi elektrik piyasasının oluşacağı, rekabet ortamında güvenilir ve ucuz elektrik elde edilerek bu koşullarda halkın kullanımına sunulacağı savlarıyla talana açılmıştır. Ancak özel şirketlerin güvenilir ve ucuz enerji sağlamadığı; devletten daha fazla fırsat ve olanak talep ettikleri 1 Temmuz 2006 tarihinde 13 ilin 7 saat süre ile karanlığa gömülmesiyle ortaya çıkmıştır.

Yaşanan karanlığı dahi siyasal iktidara dayatma olarak kullanan çevrelerin beklentisi karşılanmış, 3 Kasım 2004 tarihinde Resmi Gazete'de yayımlanan Dengeleme ve Uzlaştırma Yönetmeliği (DUY) ile elektrik alanında oluşturulan "sanal piyasa" 1 Ağustos 2006 tarihinden itibaren yürürlüğe konulmuştur. DUY olarak adlandırılan karaborsa sistemi ile ortaya çıkan aşırı fiyatların karşılanabilmesi için kaynak yaratılması amacıyla da zam düzenlemesi yapılmıştır.

Yüksek Planlama Kurulu'nun (YPK) 14 Şubat 2008 tarihli kararıyla "Maliyet Bazlı Fiyatlandırma Mekanizması" ile elektrik zammı otomatiğe bağlanmış, elektrik enerji bedelinin; 1 Ocak, 1 Nisan, 1 Temmuz ve 1 Ekim olmak üzere yılda 4 kez ayarlanması düzenlenmiştir.

Elektrik fiyatlarında artışa neden olan koşulları DUY denilen karaborsa sisteminin yarattığı bilinmektedir. Hal böyle iken Enerji ve Tabii Kaynaklar Bakanı ülkemizde elektrik fiyatının dünya fiyatları ile aynı olduğunu, pahalı olmadığını sürekli olarak vurgulamaktaysa da Bakan'ın açıklamalarının gerçeği yansıtmadığı OECD ve AB verilerinden görülebilir.

Ocak 2008 Zammıyla 1 kWh Elektrik Fiyatı (Fatura Ayrıntısı)

Ocak 2008	kWh	Fiyat-YTL	Fatura YTL
Tüketim	1	0,12105	0,12105
Perakende	1	0,001599	0,0015985
İletim	1	0,00421	0,00421
Dağıtım	1	0,02145	0,0214498
Fon ve vergiler hariç fiyat			0,1483083
Enerji Fonu	1		0,00148308
TRT Payı	2		0,00296617
Bel. Tük.Ver.	5		0,00741542
KDV Öncesi Toplam			0,16017296
KDV		18	0,02883113
Genel Toplam			0,1890041
02.01.2008	1 ABD Doları = 1,1700	1kWh =	16,15 cent



Temmuz 2008 Zammiyla 1 kWh Elektrik Fiyatı (Fatura Ayrıntısı)

Temmuz 2008	kWh	Fiyat-YTL	Fatura-YTL
Tüketim	1	0,15219	0,15219
Perakende	1	0,001599	0,0015985
İletim	1	0,00421	0,00421
Dağıtım	1	0,02145	0,0214498
Fon ve vergiler hariç fiyat			0,1794483
Enerji Fonu		1	0,00179448
TRT Payı		2	0,00358897
Bel. Tük.Ver.		5	0,00897242
KDV Öncesi Toplam			0,19380416
KDV		18	0,03488475
Genel Toplam			0,22868891
02.07.2008	1 ABD Doları = 1.2370		1kWh=18.48 cent

Ekim 2008 Zammiyla 1 kWh Elektrik Fiyatı (Fatura Ayrıntısı)

Ekim 2008	kWh	Fiyat-YTL	Fatura-YTL
Tüketim	1	0,168462	0,1684617
Perakende	1	0,001599	0,0015985
İletim	1	0,00421	0,00421
Dağıtım	1	0,02145	0,0214498
Fon ve vergiler hariç fiyat			0,19572
Enerji Fonu		1	0,00168462
TRT Payı		2	0,00336923
Bel. Tük.Ver.		5	0,00842309
KDV Öncesi Toplam			0,20919694
KDV		18	0,03765545
Genel Toplam			0,24685238
03.10.2008	1 ABD Doları = 1,3095		1kWh = 18,85 cent

1 Ocak 2009 Zammiyla 1 kWh Elektrik Fiyatı (Fatura Ayrıntısı)

1 Ocak 2009	Kwh	Fiyat-TL	Fatura
Tüketim	1	0,1658193	0,1658193
Perakende	1	0,0017028	0,00170279
İletim	1	0,0045961	0,0045961
Dağıtım	1	0,0259084	0,025908377
Fon ve vergiler hariç fiyat			0,198026567
Enerji Fonu		1	0,001658193
TRT Payı		2	0,003316386
Bel. Tük.Ver.		5	0,008290965
KDV Öncesi Toplam			0,211292111
KDV		18	0,03803258
Genel Toplam			0,249324691
01.01.2009	ABD Doları = 1,5367		1kWh = 16,22 cent

Yukarıdaki tablolarda da görüleceği üzere, Hükümet Ocak 2009 tarihinde yaptığı elektrik fiyat ayarlamasıyla Başkent ve Sakarya Elektrik dağıtımını özel sektöre devretmeden önce, kamu gelirinden şirketlere aktarım sağlayacak ve özelleştirilecek diğer dağıtım şirketlerini de etkileyecek bir düzenlemeye başvurdu. Yapılan düzenleme ile konutlardan dağıtım şirketlerinin kilovat saat başına tahsil edecekleri dağıtım hizmet bedeline yüzde 20,8, perakende satış hizmeti bedeline de yüzde 6,25 zam yapıldı. Böylece özelleştirme yoluyla dağıtım şirketlerini devralan ve devralacak olan şirketlerin, tüketiciden tahsil edeceği her şey dahil fatura tutarının yüzde 11'ine el koyması sağlandı. Ocak 2009'dan önceki tarife yapısında dağıtım şirketlerinin dağıtım ve perakende satış hizmet bedeli olarak faturadan kendilerine aldıkları pay yüzde 9,3 oranında bulunuyordu.



4 kişilik bir ailenin asgari yaşam standardına göre 230 kilovat saatlik elektrik tüketimi dikkate alındığında, daha önceki fatura yapısıyla 57 TL'lik toplam bedelden 5,3 TL'sini dağıtım ve perakende satış hizmet bedeli olarak kesen dağıtım şirketleri, yeni fatura yapısıyla hizmet bedeli olarak 6,3 TL almaya başladılar.

**Dört Kişilik Bir Ailenin Tüketimi
(1 Ekim 2008)**

1 Ekim 2008	Kwh	Fiyat-YTL	Fatura
Tüketim	230	0,1684617	38,746191
Perakende	230	0,0015985	0,367655
İletim	230	0,00421	0,9683
Dağıtım	230	0,0214498	4,933454
Fon ve vergiler hariç fiyat			45,0156
Enerji Fonu	1		0,38746191
TRT Payı	2		0,77492382
Bel. Tük.Ver.	5		1,93730955
KDV Öncesi Toplam			48,11529528
KDV	18		8,66075315
Genel Toplam			56,77604843

**Dört Kişilik Bir Ailenin Tüketimi
(1 Ocak 2009)**

1 Ocak 2009	Kwh	Fiyat-TL	Fatura
Tüketim	230	0,1658193	38,138439
Perakende	230	0,0017028	0,3916417
İletim	230	0,0045961	1,057103
Dağıtım	230	0,0259084	5,95892671
Fon ve vergiler hariç fiyat			45,54611041
Enerji Fonu	1		0,38138439
TRT Payı	2		0,76276878
Bel. Tük.Ver.	5		1,90692195
KDV Öncesi Toplam			48,59718553
KDV	18		8,747493395
Genel Toplam			57,34467893

Türkiye'de konutların 2007 yılında 36 milyar kilovat saatlik elektrik tüketimi üzerinden 772 milyon TL dağıtım, 57,5 milyon TL perakende satış hizmet bedeli alınmıştı. Yeni düzenleme ile aynı tüketim üzerinden 2009 yılında dağıtım şirketleri 933 milyon TL dağıtım, 61,3 milyon TL de perakende satış hizmet bedeli tahsil edecekler. **Yani fatura yapısındaki oynama ile yalnızca konut abonelerinin 1 yıllık tüketimi üzerinden dağıtım şirketlerine 164 milyon TL aktarım yapılmıştır.**

Tüketim miktarında yaşanan 2008 yılı artışı da dikkate alınarak 2009 yılında konut tüketiminin 40 milyar kilovat saat olacağı öngörüldüğünde ise, 1 milyar 104 milyon TL'lik tahsilâtın doğrudan dağıtım şirketlerine kalacağı görülüyor. Eski düzenleme geçerli olsaydı 40 milyar kilovat saatlik tüketim üzerinden 921 milyon TL tahsil edebilecek olan dağıtım şirketleri Ocak 2009 ayarlamasıyla 182,5 milyon TL daha fazla doğrudan gelir imkânına kavuşturuldular.

Elektrik fiyatlarına yaptığı zamlarla tepki gören AKP Hükümeti, önemli dağıtım bölgelerinin devri öncesinde dağıtım şirketlerine bu aktarımı yaparken, yerel seçimler öncesinde elektrik fiyatlarını daha fazla artırmayı göze alamadığı için çıplak elektrik fiyatında görece düşük düzeyde bir azaltımı kabullenmiş görünmektedir. Yerel seçimler sonrasında ise otomatik fiyatlandırma uygulamasının gereği olarak 1 Nisan'dan itibaren çıplak elektrik fiyatına yeniden zam yapılma olasılığı ise yüksektir.



Özelleştirme sonrası dağıtım şirketlerinin karlarını garanti altına almak için maliyet bazlı fiyatlandırmayı yürürlüğe koyarak 3 ayda bir elektrik fiyatlarına otomatik zam yapılmasını sağlayan AKP Hükümeti, yıllık programlara göre ayarlanacak olan Ocak ayı tarifesinde de yine şirketler lehine düzenlemeye başvurmuştur. Aynı AKP Hükümeti, üretim ve dağıtım şirketlerinin elektrik enerjisi gelirlerinden alınan % 3,5 TRT payını, sözde % 2 'ye indirerek tüketicilerin üzerine yıkmıştır.

TRT'nin kamusal yayın anlayışındaki bozulma ve yayın içerikleri ayrıca bir tartışma konusu olmakla birlikte, kamusal yayıncılık topluma verilen bir hizmettir ve bunun için kaynak ayrılması zorunludur.

Bugünün yaşam koşulları içinde temel bir toplumsal ihtiyaç olan elektrik tüketimi üzerinden yüzde 18 düzeyinde KDV alınmaktadır. İçinde bulunulan ekonomik krizin doğrudan ya da dolaylı olarak sermayeye aktarımda bulunularak çözülmesi mümkün değildir. İşsizliğin giderek arttığı bu ortamda çalışma hakkını ve insanların alım güçlerini koruyacak düzenlemelere ihtiyaç bulunmaktadır.

İvedi olarak enerji alanında otomatik zam uygulamasına son verilmesini, son 1 yıl içinde yapılan zamların geri alınmasını, temel bir ihtiyaç olan elektrik üzerindeki yüzde 18'lik KDV yükünün asgari yaşam standardı için gerekli olan 230 kilovat saatlik elektrik tüketiminde yüzde 1 gibi sembolik bir düzeye, diğer tüm tüketimler için ise % 8 'e indirilmesini talep ediyoruz.

**TMMOB
ELEKTRİK MÜHENDİSLERİ ODASI
41. DÖNEM YÖNETİM KURULU**

**TMMOB
ELEKTRİK MÜHENDİSLERİ ODASI
İZMİR ŞUBESİ YÖNETİM KURULU**



BASIN 2009-11

18 Mayıs 2009

17 MAYIS "DÜNYA TELEKOMÜNİKASYON VE BİLGİ TOPLUMU GÜNÜ"

TMMOB Elektrik Mühendisleri Odası İzmir Şubesi tarafından 17 Mayıs Dünya Telekomünikasyon ve Bilgi Toplumu Günü nedeniyle basın açıklaması yapıldı. Açıklamada; internet ortamının temel amaçları dışında kullanılmasının, cep telefonları ile konuşma ve kısa mesaj gönderimlerinin ücretsiz bir şekilde kullanıcılara sunulması ile bilinçsiz, "bilgi"siz kuşakların oluşabileceği belirtilerek, temel insan hakları ve kamu yararı çerçevesinde yapılacak planlamaların tüm toplumun faydasına olacağını vurgulandı.

Telekomünikasyon alanı, tüm dünyada ve ülkemizde, büyük değişimlere ve gelişmelere sahne olmaktadır. Bu çerçevede 1969'dan beri 17 Mayıs, 1865 yılının 17 Mayıs'ında ilk telgrafın gönderildiği güne atfen "Dünya Telekomünikasyon Günü" olarak kutlanmaktadır. 2006 yılında Uluslararası Telekomünikasyon Birliği (ITU) tarafından Antalya'da düzenlenen konferansta alınan karar gereği de bu önemli gün, "Dünya Telekomünikasyon ve Bilgi Toplumu Günü" olarak anılmaya başlanmıştır.

Bu yılın teması da, ITU tarafından "Siber Uzayda Çocukları Korumak" olarak belirlenmiştir. 2009 verilerine göre internet kullanıcıları tüm dünyada 1,5 milyar kişiyi aşmıştır ve bu kullanıcıların 600 milyonu Asya'da, 130 milyonu Latin Amerika'da ve 50 milyondan fazlası da Afrika'da bulunmaktadır. Hızla büyüyen bir siber uzay olan internet ve diğer iletişim teknolojileri, özellikle çocukların ve gençlerin zihinsel ve ruhsal gelişimleri için büyük tehlikeler barındırmaktadır. Çocukların ve 13-19 yaş arası gençlerin %60'ının günlerinin büyük bir bölümünü, internette sohbet ortamlarında veya cep telefonları ile konuşarak, kısa mesaj yolu ile görüşme yaparak geçirdikleri, özellikle tüm kişisel bilgilerini de bu vesilelerle düzensizce paylaştıkları belirlenmiştir. Bu verilerin ülkemizdeki değerlerinin ise dünya ortalamasının bir hayli üzerinde olduğu düşündürücü bir gerçektir.

"Dünya Telekomünikasyon ve Bilgi Toplumu Günü"nde, Bilgi toplumu deyince;

- "Bilgi"nin toplumun faydası için kullanılması,
- Yöneticilerin ve toplumumuzun "Bilgi"yi doğru noktalarda, kamu yararını göz önünde tutarak işlemesi ve kullanması,
- İletişimin, bireyin ve toplumun özgürlükleri ve temel yaşama hakkını gözeterek doğru bir biçimde geliştirilmesi,
- "Bilgi" çağını yaşadığımız bu yüzyılda iletişim özgürlüğü, temel insan hakları, adalet gibi, bir toplumun temel dinamiklerini oluşturan kavramların, iletişim teknolojilerinin geliştirilmesi için yapılan tüm çalışmalarda temel dayanak olarak görülmesi,

öncelikle dikkat edilmesi gereken konular olarak ön plana çıkmaktadır.

Bu çerçevede, hem internet ortamının sınırsızlığı hem de cep telefonları üzerinden yapılan ücretsiz konuşma ve kısa mesaj paylaşımları, çocuklarımızın ve gençlerimizin, "Bilgi" edinmek yerine bilinçsizleşen, araştırma yapmak yerine boşa zaman geçirmeyi daha çok benimseyen, kendi gelecekleri için planlar yapmak ve topluma faydalı birer birey olmak yerine gündelik paylaşımları tercih eden bir kuşağın mensupları olmalarına yol açmaktadır.

Operatörlerce sunulan sınırsız görüşme ve mesajlaşma olanakları, gençleri olumsuz yönde etkilemesinin yanı sıra, mevcut şartlarda yeterli olabilecek şebeke kapasitelerini de, yetersiz hale getirmekte ve operatörleri şebekelerini geliştirmeye zorlamaktadır. Şebeke geliştirmeye yönelik olarak kurulan baz istasyonları da, halkta tedirginlik yaratmakta ve



çeşitli noktalarda elektromanyetik kirliliği artırmaktadır.

Geçen hafta basından da takip ettiğimiz üzere İçel ilinin Mezitli ilçesinde Mezitli Sanat Evi'nin çatısında dört tarafında Atatürk Portreleri bulunan bir yapının bir kanadının rüzgarın etkisi ile devrilmesiyle, yapının içerisinde baz istasyonu bulunduğu görüldü. Sadece bu olay bile, yalnızca ticari kaygılarla yürürlüğe konulan plansız tarife uygulamaları ile artan konuşma ve kısa mesaj trafiklerinin, baz istasyonlarının bu yoğun trafiği karşılaması için gelişigüzel binaların çatılarına, aydınlatma direklerine yerleştirilmesi sonucunu doğurmaktadır.

İletişim pazarının plansız bir şekilde büyütülmesine sebep olan tüm kampanya ve tarifelerin bir an önce durdurulması, bu konuda sorumluluk sahibi tüm yöneticilerin en kısa zamanda gerekli önlemleri almaları ve toplumun bu "sınırsız bilgi ağı" içerisinde bilinçsizleşmesinin önüne geçilmesini sağlamaları gerekmektedir.

Gelişen teknolojilerin ticari kaygılarla sunulması, insan hayatındaki vazgeçilmezliği nedeni ile haberleşme ticari bir meta haline gelmiş durumdadır. Bu pazarı elinde bulunduran küresel sermaye gruplarının çocukların ve genlerin yukarıda bahsedilen şekilde bilinçsizleştirilmeleri ile gelecek yüzyıllarda ülkelerin kültürünü, üretim-tüketim biçimlerini ve güvenliğini, hatta ülkelerin bağımsızlıklarına kadar belirleyici olacağı ve geleceği şekillendireceği kaçınılmazdır. Bu bağlamda telekomünikasyon hizmetlerinin ve "Bilgi"nin kamu yararı gözetilerek planlanması, olmazsa olmaz bir koşul olarak değerlendirilmelidir.

Elektrik Mühendisleri Odası İzmir Şubesi olarak 40. yılı kutlanan "Dünya Telekomünikasyon ve Bilgi Toplumu Günü"nde, internet ortamının temel amaçları dışında kullanılmamasının sağlanmasının gerekliliğini, cep telefonları ile konuşma ve kısa mesaj gönderimlerinin ücretsiz bir şekilde kullanıcılara sunulması sebebiyle bilinçsiz, "bilgi"siz kuşakların oluşabileceğine yönelik kaygılarımızın oluştuğunu, temel insan hakları ve kamu yararı çerçevesinde planlamaların tüm toplumun faydasına olacağını vurgulamakta yarar görüyoruz.

Meslek Odası olmanın bilinci ile tüm bu alanlarda yaşanan gelişmeleri her zaman yakından takip edeceğimizi, yasaların bizlere verdiği görevler çerçevesinde tüm kamusal alanlarda olduğu gibi iletişim ve bilgi teknolojileri alanında da, özellikle çocuklarımız ve gençlerimiz başta olmak üzere tüm toplumun çıkarlarını ve insan haklarını temel alan çalışmalarından yana olduğumuzu bir kez daha belirtmekteyiz.

TMMOB
Elektrik Mühendisleri Odası İzmir Şubesi
Yönetim Kurulu



28 Mayıs 2009

HASTANELERDE ENFEKSİYONDAN VE YANGINDAN ÖLÜMLER YAŞANMAMALI, HASTANELER TEDAVİ VE SAĞLIK YERLERİ OLMALIDIR.

26 Mayıs 2009 tarihinde Bursa Şevket Yılmaz Devlet Hastanesinde yaşanan yangın nedeni ile 8 yurttaşımızın yaşamını yitirmesi herkes açısından ibret verici bir olaydır. Öncelikle halkımızın acısını yürekten paylaşıyor, yaşamını yitiren hastaların geride kalan yakınlarına başsağlığı diliyoruz.

Sağlığına kavuşmak için Şevket Yılmaz Devlet Hastanesine kaldırılan yurttaşlarımız tedavi edileceğine hastane yangınında kaybedilmiştir. Bu kayıplar olağan mıdır? Hastalardan ikisinin durumunun zaten ağır olduğu, beyin ölümlerinin beklendiğini ifade etmek tıp etiğine uygun mudur? Aynı hastanede 2004 yılında da yangın çıkmış olmasına karşın ne yazık ki hiçbir önlem alınmamıştır. Bu hastanede çıkan yangın düpedüz ihmaller zincirinin ve özelleştirmeci-piyasacı sağlık politikalarının sonucu değil midir? Ortada duran gerçek budur! Başta hastaneler olmak üzere kamusal yapılarda yangın önlemlerini almak ve sürekli kılmak için daha kaç yangının olması ve kaç canımızın kaybedilmesi gerekecektir?

Bu olayda yaşanan ihmali, yaşanan skandalı hiç kimse örtbas etmemeli, edilmemelidir.

Yangının hizmet satın alma yöntemiyle taşeronlaştırmaya verilen radyoloji bölümünde başlaması sağlıkta ticaret ve kar mantığının açığa çıkardığı gerçeklerdir. Daha önce bebek yoğun bakım ünitelerinde yaşanan hastane enfeksiyonları ve toplu ölümler ardından hastane yangını sonucu 8 yurttaşımızın ölmesi uygulanan sağlık politikaları sonucudur.

Bu olay ülkemizdeki tüm kamu ve özel hastaneler için geçerli bir olguyu bize bir kez daha göstermiştir. Özelleştirme, taşeronlaştırma sonucunda yetersiz koşullar, personel eksikliği, yetersiz malzeme ve ekipmanlar, yetersiz eğitim ve denetimler insan odaklı değil, kar temelinde şekillenen ve adına sağlıkta dönüşüm diye yutturulmaya çalışılan politikaların bir sonucudur.

Hastanelerimizde yaşanan ölümler yapı ve tesis üretim, denetim ve işletimine ait eksik ve hatalı yasal mevzuatların sonucu yaşanmaktadır. İnsanlarımızın toplu olarak bulunduğu binalar, özellikle hastanelerimiz insan sağlığını ve can güvenliğini sağlayacak tesislere sahip olmak zorundadır. Bu tesisatların ulusal, uluslararası teknik mevzuatlara uygun olarak tesis edilmesi ve sürekli olarak bakım ve periyodik kontrolleri gerçekleştirilerek işletilmesi gerekmektedir. Ülkemizdeki yasal mevzuat, bugün itibarıyla hastanelerimizde olması gereken teknolojik tesisatların teknik şartnamelere göre tesis edilmesini, güvenli ve sağlıklı bir şekilde işletilmesi ve bakımını, periyodik kontrollerinin gerçekleştirilmesini sağlamaktan uzaktır.

Ülkemizde binalarda yangına karşı alınacak önlemler "Binaların Yangından Korunması Hakkındaki Yönetmelik" ile düzenlenmiştir. Odalarımızın tüm uyarılarına karşın yönetmelikte yangın algılama ve uyarma sistemleri kurulumu konusunda sınırlandırmaya gidilmesi ya da bazı binalarda muafiyet getirilmesi can güvenliği açısından çok büyük risk olarak görülmüştür. Yönetmelik ile sağlık tesisleri, okullar, yeme, içme yerleri ile endüstriyel tesisler vb bir çok bina yangın algılama sistemleri zorunluluğu ortadan kaldırılarak yangın güvenliği önlemlerinden yoksun bırakılmıştır. Mevzuatın düzeltilmesi amacı ile Yönetmelik maddelerine ilişkin Elektrik Mühendisleri Odamızın açtığı dava ile ilgili hukuksal süreç Danıştay 10. Dairesinde halen devam etmektedir.

Hastanelerimizde ameliyat olan, tedavi gören hastalarımız ve yeni doğan bebeklerimiz, hastane sağlık personelinin yanı sıra hastane binasında yer alan hijyenik klima ve havalandırma, yangından, dumandan korunma tesisatlarına da teslim edilmektedir. Ancak hastalarımız ve yeni doğan bebeklerimiz, yattıkları hastanenin sağlıklı ve güvenli



tesisatlarla donatıldığını, bu tesisatların fonksiyonlarını kaybetmeden düzenli olarak bakım ve periyodik kontrollerinin gerçekleştirilerek işletilip işletilmediğini bilmek zorunda değillerdir. Bunun garantisini yasal ve teknik mevzuatlarımız, ilgili kamu kurumlarımız, ilgili Bakanlıklarımız vermek zorundadır. Ülkemizde son yıllarda hastanelerimizde yaşanan enfeksiyonlara ve kazalara bağlı ölümler bu garantinin verilmediğini gözler önüne sermektedir.

Mevcut yasal mevzuatlarla düzenlenmiş bulunan yapı üretim ve denetim süreci bugün itibarıyla insanlarımızın güven içinde barınacağı sağlıklı, güvenli ve çağdaş yapılar gerçekleştirilmesini sağlayamamaktadır.

Oysa, dünya çapında yapı teknolojileri son yıllarda çok gelişmiştir. Bu gelişime paralel olarak, gelişimi yakından takip etmeye çalışan teknik elemanlarımız ve bağlı odalarımız bu bilgiye sahiptir. Bu bilgi birikimi bağlı odalarımızın kendi olanaklarıyla düzenlediği teknik kongrelerde paylaşmakta, teknik mevzuatın alt yapıları bu kongrelerde oluşturulmaktadır. Dünyadaki en gelişmiş teknolojik bilgilerin paylaşıldığı bu kongrelerimize ne yazık ki ilgili bakanlıklarımız yeterli ilgiyi göstermemekte, bu bilgi birikimini ülkemizin yasal mevzuatlarına taşımamaktadır.

Yapı mevzuatımızda planlama, tasarım, üretim ve denetim süreçlerinin yeniden düzenlenmesine gereksinim duyulmaktadır. TMMOB ye bağlı odalarımızın da sürece daha etkin katılımını sağlayacak yeni bir tasarım, üretim ve denetim süreci modelinin yaratılması gerektiği artık kaçınılmazdır. 4708 Sayılı Yapı Denetim Kanunu ile 3194 Sayılı İmar Kanunu ve bağlı ikincil mevzuatın insan odaklı bir model esas alınarak yeniden düzenlenmesi gerekmektedir. Ayrıca her türlü yapı denetim mevzuatının dışında tutulan kamuya ait binalar, başta kamu ve özel hastaneleri acilen kamuya ve bağlı odalarımızın denetimine açılmalıdır. Denetimlerde eksiklikleri tespit edilen hastanelerin iyileştirme çalışmaları planlı bir şekilde ve süratle yerine getirilmelidir.

İzmir'de ya da ülkemizin herhangi bir yerinde bu tür acıların yaşanmaması, ölümlerin olmaması için gerekli teknik ve idari mevzuat düzeltilmeli, başta hastane, okul, sinema vb yerler olmak üzere kamuya açık tesislerin denetimi uzman meslek Odalarımızın da katılımı ile yapılmalı, kayıplara son verecek önlemler bir an önce alınmalıdır.

**SES
İZMİR ŞUBESİ**

**TMMOB
İZMİR İL KOORDİNASYON KURULU**



BURSA ŞEVKET YILMAZ DEVLET HASTANESİ YANGINI

ÖN İNCELEME VE DEĞERLENDİRME RAPORU

26 Mayıs 2009 Salı günü, saat 02.00 sularında, Bursa'da hizmet veren Şevket Yılmaz Devlet Hastanesi'nde meydana gelen yangında, 8 yurttaşımızın canını yitirmesinden dolayı derin üzüntü duyuyoruz. Bu bağlamda tüm halkımıza başsağlığı diliyor, ortak acıyı paylaşıyoruz.

Aynı gün hastanede, 2.bodrum kattan çatı katına kadar yaptığımız incelemede, ilk aşamada saptadığımız eksiklikler aşağıda sunulmuştur. Bu konuda daha ayrıntılı "Teknik Rapor"un, bu tür binaların potansiyel tehlikesini düşürmek amacıyla hazırlanması amaçlanmış olup, çalışmalar programlı olarak sürdürülecektir. Daha ayrıntılı "Teknik Rapor" önümüzdeki tarihlerde, kamuoyuna ve ilgili mercilere sunulacaktır.

1. Hastanede "Yangın Algılama Sistemi" bulunmakta, ancak çalışmamaktadır.

* "Yangın Algılama Sistemi"ni besleyen akü grupları "power fault" konumda olup, bu durum akülerin şarjlarının bitmiş olduğunu ve sistemin çalışmadığını göstermektedir.

2. Mevcut Elektrik tesisatının dizaynında kullanılan kablolar, halojen free (halojenden arındırılmış) değildir. Tesisat şaftında ve asma tavan içinde, algılama sistemi öngörülmemiştir.

3. Hastanenin yangın çıkan bölümünde, mimari projeye uygun olmayan mekanlar ve fonksiyonlar, sonradan oluşturulmuştur. Söz konusu değişikliklerin gerektirdiği mekanik ve elektrik tesisat değişiklikleri proje üzerinde yapılmamıştır. Örneğin alt zemin katta (20a-W) aksında, yangının çıktığı bölüm olarak düşünülen bekleme salonu önündeki bilgi işlem operatörünün ve bilgisayarın olduğu odalar; mimari projede ve elektrik zayıf akım projesinde bulunmamaktadır.

4. Yoğun bakım ve yeni doğan ünitesinde pozitif basınç oluşturacak şekilde havalandırma tesisatının çalışması gerekmektedir. Bu tür yapılarda yangın riski açısından gereken sistemlerin takviyesinin yapılması gereklidir.

5. 165 cm x 65 cm ölçülerindeki "Kablo Bacası"ndan; hem elektrik tesisatı, hem de yangını daha da büyütebilecek oksijen gibi yakıcı gazların hatları geçirilmiştir.

6. Kablo Bacası, doğrudan çıkış eksenli yerine, Zemin katta 90 derecelik iki dirsekli yatayda uzatılmış ve U formu verilerek tekrar yükseltilmiştir. Kablo Bacası, Mimari projede (20a-W) aksında olup, sadece zemin katta (20a-V2) aksına kaydırılarak dikey sürekliliği bozulmuştur..

7. Kablo bacasında katlar arasında, alev ve dumanı engelleyecek veya geciktirecek "Yangın Şiltesi, Yangın Şapı" bulunmamaktadır.

8. Bloklar arasında yangın ve dumanın yayılımını engelleyecek "Yangın Kompartımanları ve Önleyiciler" yapılmamıştır.

9. Kablo bacası müdahale kapakları yangına dayanıklı olmayan malzemedir yapılmıştır.

10. Kablo bacası müdahale kapağının "Yoğun Bakım Ünitesi" içine açılacak şekilde konumlandırılması yanlıştır.

11. Mimari, Statik, Elektrik, Yangın ve Mekanik Tesisat Projeleri, ilgili Meslek Odalarının mesleki denetimden geçirilmemiştir.



12. Bu tür kompleks ve teknolojik binalarda, İşçi Sağlığı ve İş Güvenliği ile işletme güvenliği kapsamında, ilgili mühendislerin tam gün süreli istihdamları sağlanmalıdır.

13. Bu tür can ve mal kayıpları istenmiyorsa, kamu ve özel binalarının mutlaka ticari kaygı gütmeyen ve bağımsız TMMOB'a bağlı ilgili Odalarınca, yılda bir kez denetimlerinin yapılması gerekmektedir.

14. Hastanede ameliyathane ve yoğun bakım üniteleri gibi birimlerdeki elektrik tesisatında "Topraklama Yönetmeliği"ne uygun "IT Sistem" kullanılmamıştır.

15. Bazı yangın koruma amaçlı 30–300 mA eşik değerli artık akım anahtarı ve toroid akım trafolu röleler, devre dışı bırakılmıştır.

16. Pano odalarında acil durum yönergeleri bulunmamaktadır.

Sonuç olarak Şevket Yılmaz Devlet Hastanesi'nde yaşanan bu olay son olmalı; artık herkes, her kurum ve kuruluş gereken dersleri çıkarmalıdır. Ülke ve toplum olarak, hızla eksiklerimizi gidermek ve toparlanmak zorundayız. Bunu yaparken eleştirilerimizi açıkça yapmak, yanlışlıkları düzeltmek, mevcut durumu iyileştirmek bakımından katkıda bulunmak durumundayız. Yerelde ve genelde, yönetim kademesinde bulunanların denetim alanındaki erklerini, Meslek Odalarıyla paylaşmaları gerekmektedir. Aksi halde hastanede, okulda, kreşte, alışveriş merkezlerinde, motelde, dershanede herkesin başına bu tür olaylar gelecektir.

Geçmişte Bursa Valiliği başkanlığında "İl Yangın Denetim Heyeti", kamu kurumlarının yanı sıra ilgili Meslek Odaları olan Makina, Elektrik, Kimya Mühendisleri Odası Bursa Şubeleri'nin katılımıyla kurulmuş; 40 civarında hastane, okul, yurt, alışveriş merkezi, petrol istasyonu, banka, akaryakıt üretim ve depolama tesisi, tekstil ve otomotiv firmaları denetlemiştir. Ara verilen bu denetlemelerin devam ettirilmesi ve süreklilik kazandırılması gerekmektedir.

Burada çağırımız, öncelikle kitlesel kullanıma açık yerlerin biran önce denetimlerinin yapılması gerektiğidir. Ayrıca bu tür yapılarda ilgili meslek alanlarındaki taahhüt edilen işlerin teslim alınma aşamasında, mutlaka ilgili Meslek Odalarınca test ve denetimden geçirilmesi ve risk analizlerinin yapılması, ülke yararına. Ayrıca bu tür taahhütleri alan ve uygulayan asıl müteahhit ya da taşeronların mühendislerinin, mutlaka TMMOB'a bağlı ilgili Odalardan SMM Belgeli olmaları, denetimin eksik kalan boyutunu tamamlayacaktır.

Son söz olarak bu tür olayların yaşanmaması için, teknik bakış açısıyla durumu değerlendirip, bilimsel esaslara, kalite ve standartlara uygun; proje, üretim ve işletimi, Türkiye'nin tüm kurumlarında gerçekleştirilmelidir.

Bu noktada yetkilileri uyarıyor, felaket başa gelmeden gereken önlemleri almaya çağırıyoruz.

Saygılarımızla...

27.05.2009

**TMMOB
BURSA İL KOORDİNASYON KURULU
TEKNİK HEYETİ**

