



**MADEN MAKİNALARI İŞLETME  
MÜDÜRLÜĞÜ  
MERKEZ ATÖLYESİ**

**GRUP I M2  
ATEX SERTİFİKALI**

**550 V YOLVERİCİ**

**SUNAN**

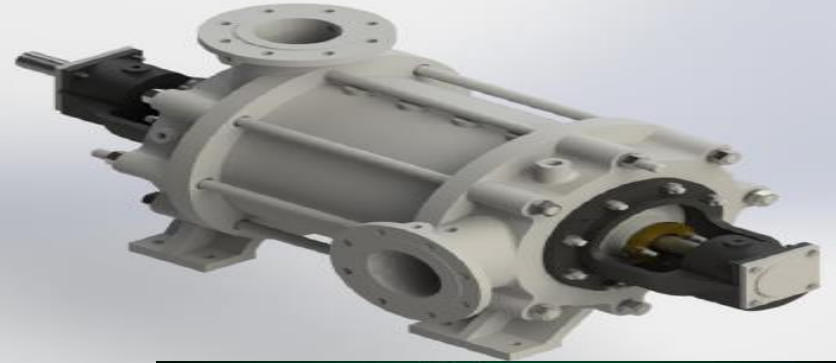
**Serkan ÖZDOĞAN**

**Elektrik-Elektronik Mühendisi**

# YOLVERİLEN ÜNİTELER



- Kesiciler
- Pervaneler
- Konveyörler
- Hidrolik Vinç Üniteleri
- Hidrolik Pompa ve Yükleyiciler



27/10/2002 tarihli 24919  
sayılı resmi gazete  
“Muhtemel Patlayıcı  
Ortamda Kullanılan  
Teçhizat ve Koruyucu  
Sistemler İle İlgili  
Yönetmelik 94/9/AT  
Mecburi uygulama  
Gümrük Birliği  
Kapsamındaki ülkelerde  
31/12/2003



I M2 Ex d I Mb T6



TÜRK STANDARDLARI ENSTİTÜSÜ  
TURKISH STANDARDS INSTITUTION



[1] AB TİP İNCELEME BELGESİ

[2] Muhtemel Patlayıcı Ortamda Kullanılan Teçhizat Ve Koruyucu Sistemler İle İlgili Yönetmelik (2014/34/AB)

[3] AB Tip İnceleme Belgesi Numarası: 1783-ATEX-007

[4] Teçhizat veya Koruyucu Sistem: Maden Ocaklarında Kullanılan Yolverici, MAZ-YV 550-380/150 model

[5] Üretici: Türkiye Taşkömürü Kurumu Genel Müdürlüğü  
Maden Makinaları Fabrika İşletme Müdürlüğü

[6] Adres: Mithatpaşa Mah. Bülent Ecevit Cad. No:123 ZONGULDAK TÜRKİYE

[7] Bu teçhizatın veya koruyucu sisteminin kabul edilebilir tipleri, belge ekinde ve belirtilen dokümanlarda tanımlanmıştır.

[8] 1783 onaylanmış kuruluş numarasına sahip TSE; Yönetmeliğin Ek II bölümünde verilen “Muhtemel Patlayıcı Ortamlarda Kullanılan Teçhizat veya Koruyucu Sistemlerin Tasarım ve Yapısına Dair Temel Sağlık ve Güvenlik Gereklileri”ne uygun olduğunu onaylar. İnceleme sonuçları 658-ATEX-015/2015-01 numaralı raporla kayıt altına alınmıştır.

[9] Temel sağlık ve güvenlik şartları gereklilikleri aşağıda belirtilen Standard(lar)ya göre sağlanmıştır:

TS EN 60079-0:2012+A11:2013, TS EN 60079-1:2014

[10] Eğer “X” işareti belge numarasından sonra yer alıyorsa, bu teçhizat veya koruyucu sistemin belge ekinde belirtilmiş güvenli kullanımla ilgili özel şartları kapsadığını belirtir.

[11] 2014/34/AB Yönetmeliği EK III'e göre düzenlenen bu belge, teçhizat veya koruyucu sistemin tasarım, muayene ve testleriyle ilgilidir. Yönetmeliğin gerekleri üretim sürecini ve bu teçhizatın veya koruyucu sistemin tedarik edilmesini de kapsar ancak bu hususlar belgenin kapsamında değildir.

[12] Teçhizatın veya koruyucu sistemin işaretlemesi aşağıdakileri içermelidir:



I M2 Ex d I Mb



Proje No: 658.15/108306

Bu AB Tip İnceleme Belgesi 17.09.2020 tarihine kadar geçerlidir.

SEZAI DOĞAN  
Direktifler Müdürü  
Rev.01 31.10.2016

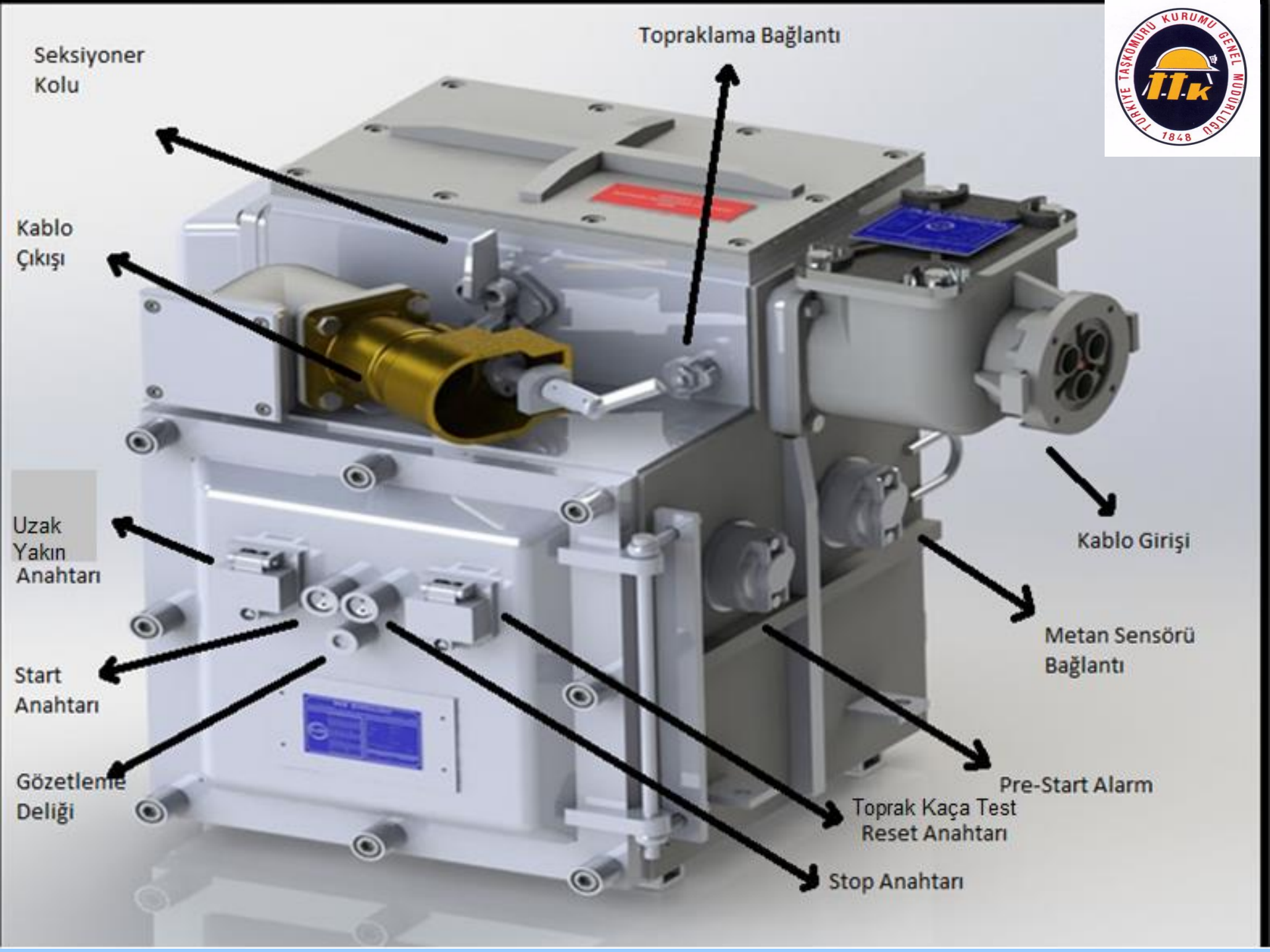
Bu belge sadece tamamını içerecek şekilde ve hiçbir değişiklik yapılmadan ekiyle birlikte çoğaltılabilir.

Sayfa 1 / 2

[www.tse.org.tr/](http://www.tse.org.tr/) Necatibey Cad. No: 112 Bakanlıklar - ANKARA / +90 312 416 62 00

Bu belge hiçbir suretle tahrif edilemez, kısmen veya okunmasını zorlaştıracak şekilde çoğaltılamaz, kassını ve silini yapılamaz.





Seksiyoner  
Kolu

Topraklama Bağlantı

Kablo  
Çıkışı

Kablo Girişi

Metan Sensörü  
Bağlantı

Uzak  
Yakın  
Anahtarı

Start  
Anahtarı

Gözetleme  
Deliği

Toprak Kaça Test  
Reset Anahtarı

Stop Anahtarı

Pre-Start Alarm



# YOLVERİCİ KOMPONENTLERİ

- 1-Vakumlu Kontaktör ( $K_1$ )
- 2-İzolasyon Kontrol Rölesi
- 3-Toprak Kaçak Rölesi ve Troidal Trafosu
- 4-Aşırı Akım Rölesi ve Akım Sensörü
- 5- $R_3$  Zaman Rölesi
- 6- $R_1$  12 Volt DC Kumanda Rölesi
- 7- $R_2$  24 Volt DC Trip Rölesi
- 8- $S_0$  Stop Anahtarı
- 9- $S_1$  Start Anahtarı
- 10-Toprak Kaçak Test Anahtarı
- 11-Reset Anahtarı
- 12-Yakın/Uzak Anahtarı

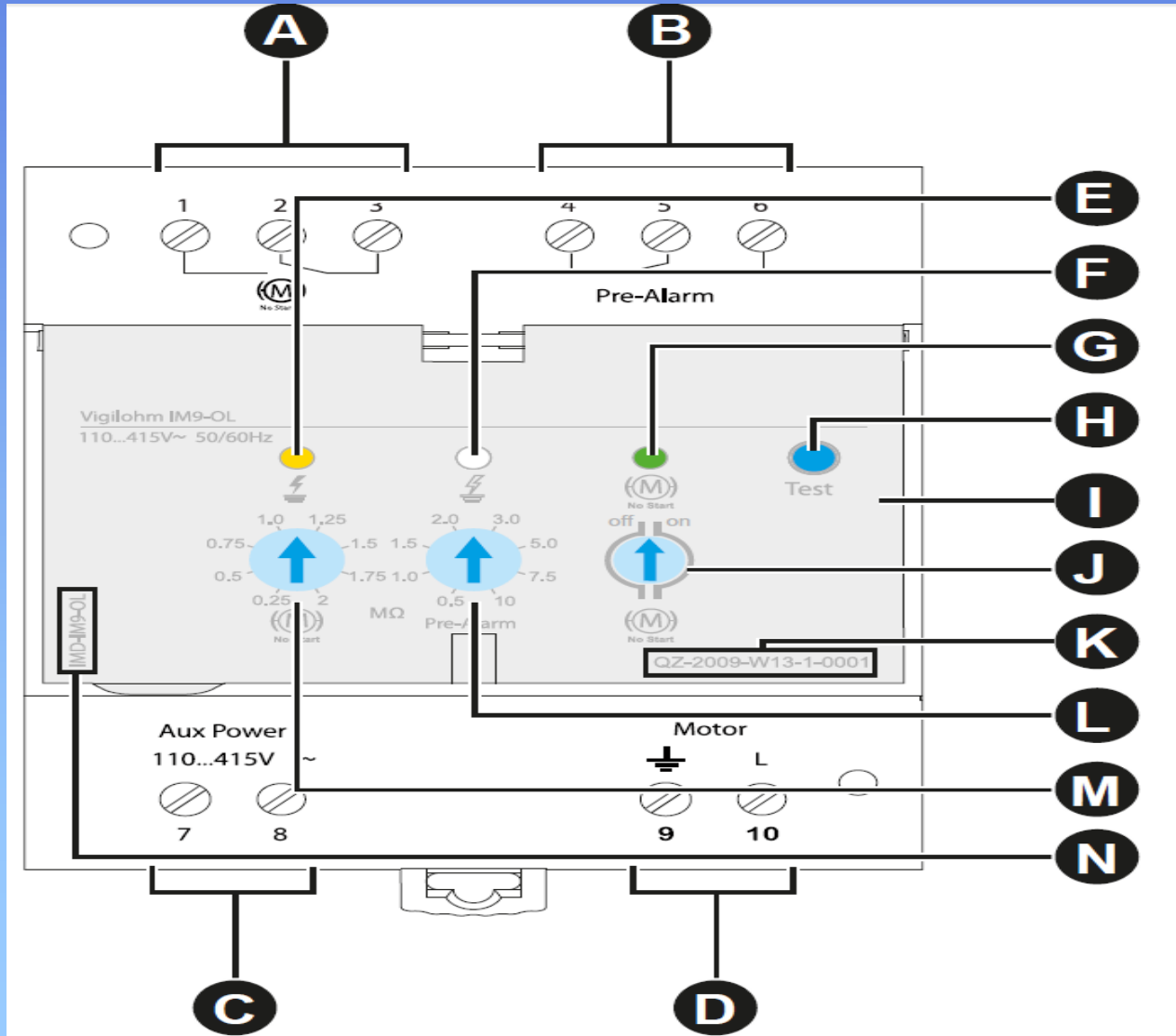


# KORUMA ÖZELLİKLERİ

1. İZOLASYON TESTİ
2. KAÇAK AKIM KORUMA
3. AŞIRI AKIM KORUMA
4. FAZ DENGESİZLİĞİ
5. FAZ YOKLUĞU
6. TERMİK KORUMA
7. PRESTART ALARM

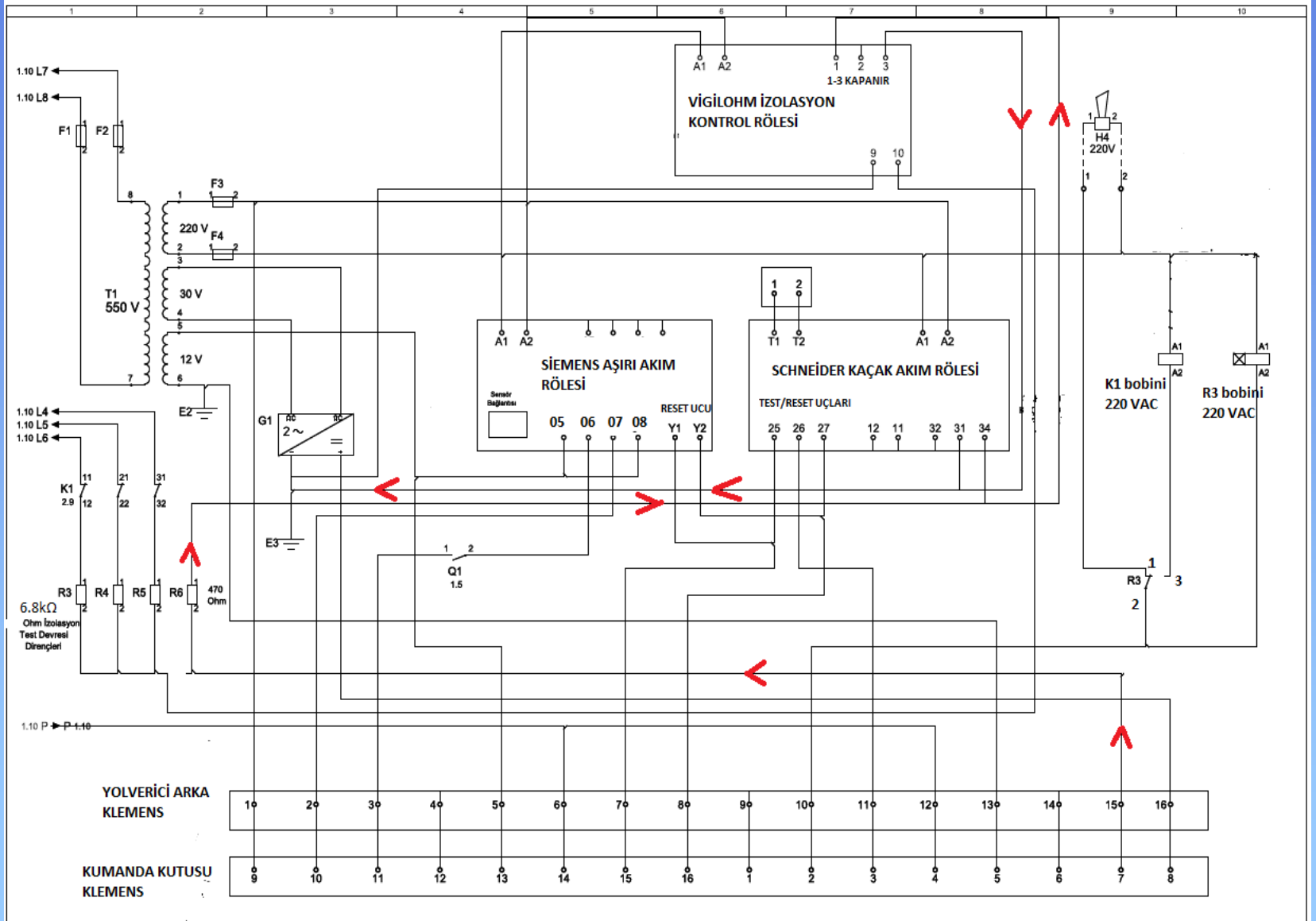


# VİGİLOHM İZOLASYON KONTROL RÖLESİ

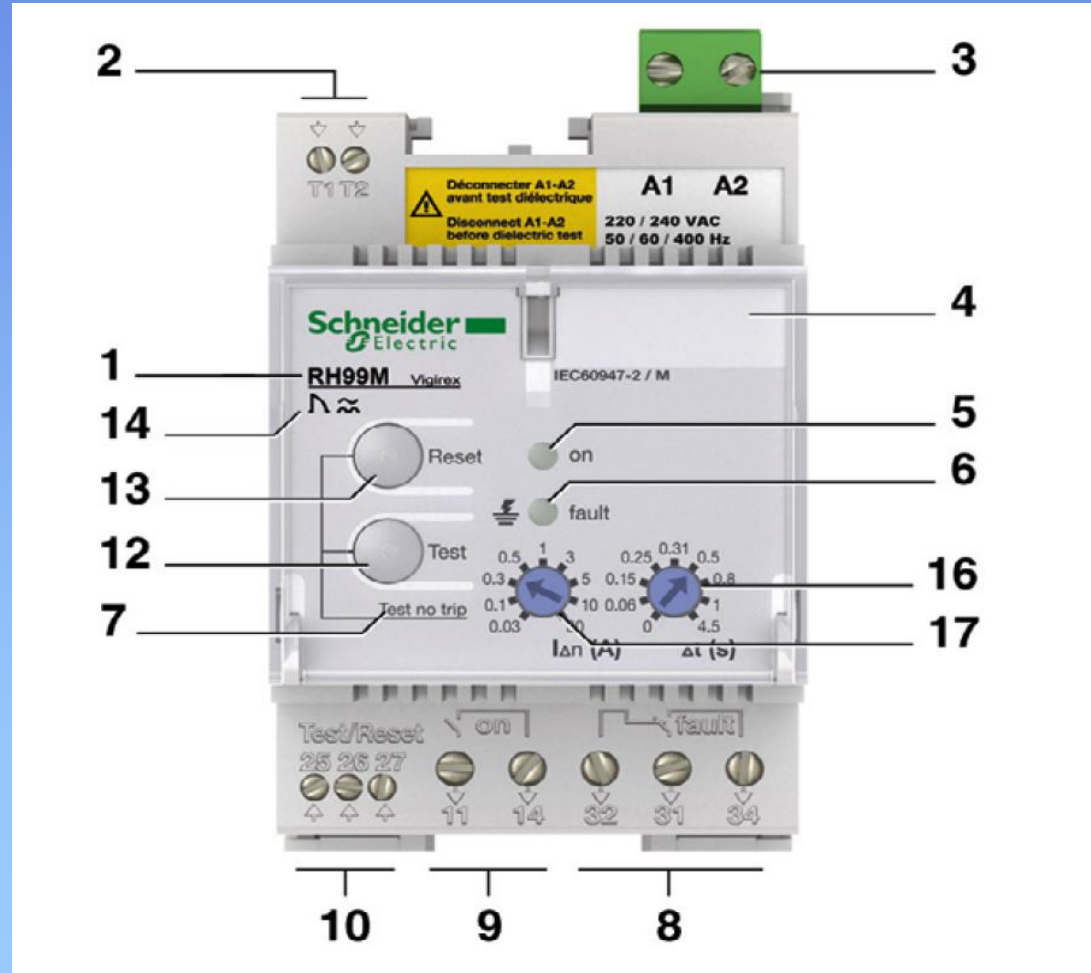
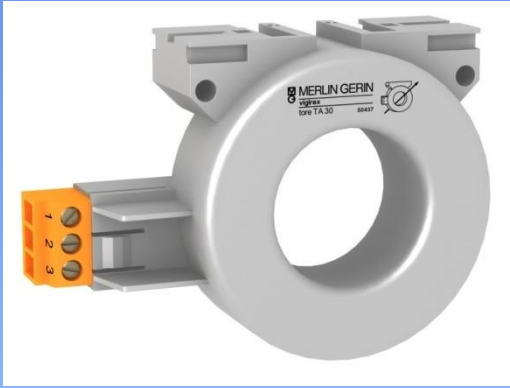




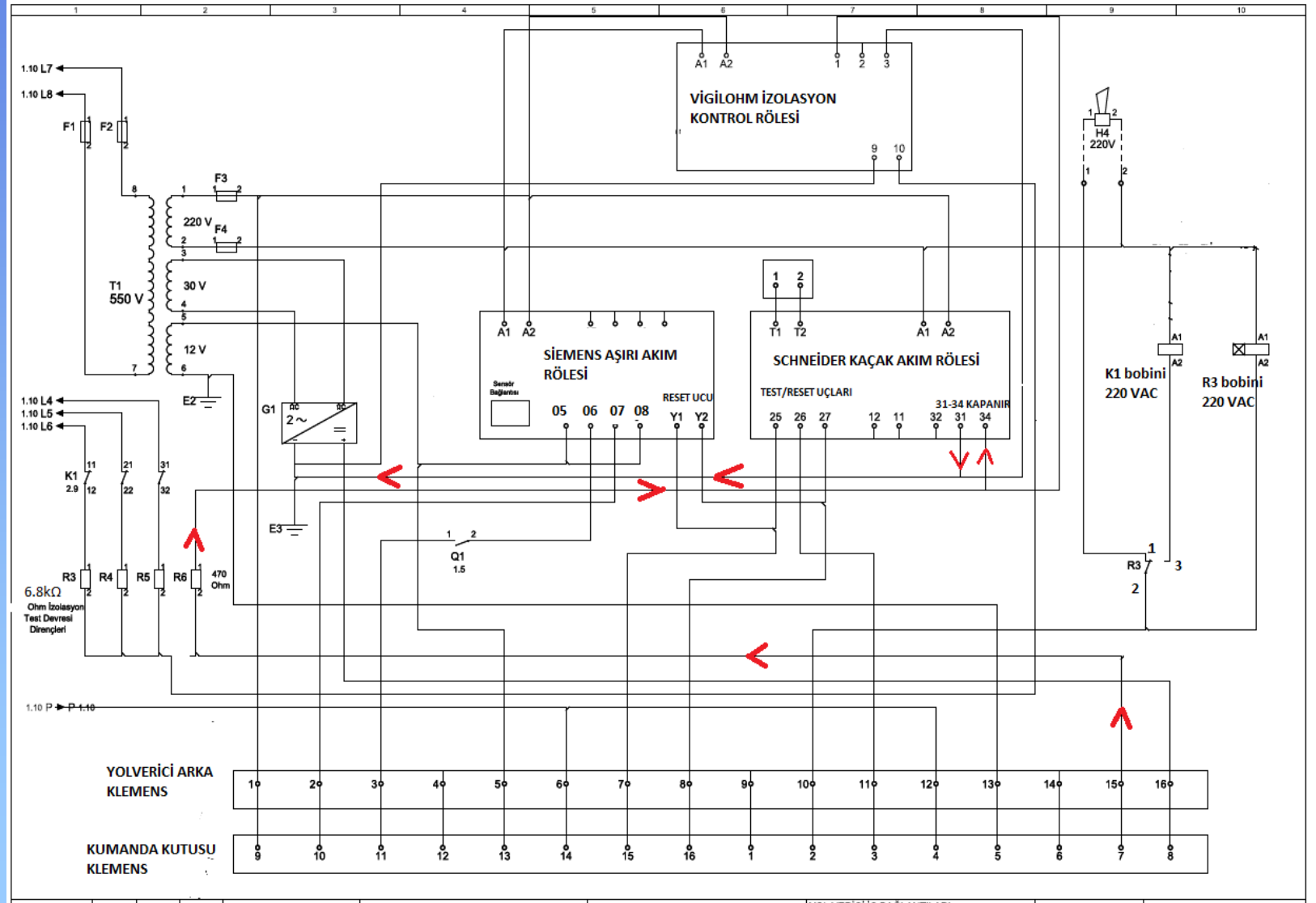
# İZOLASYON KONTROL



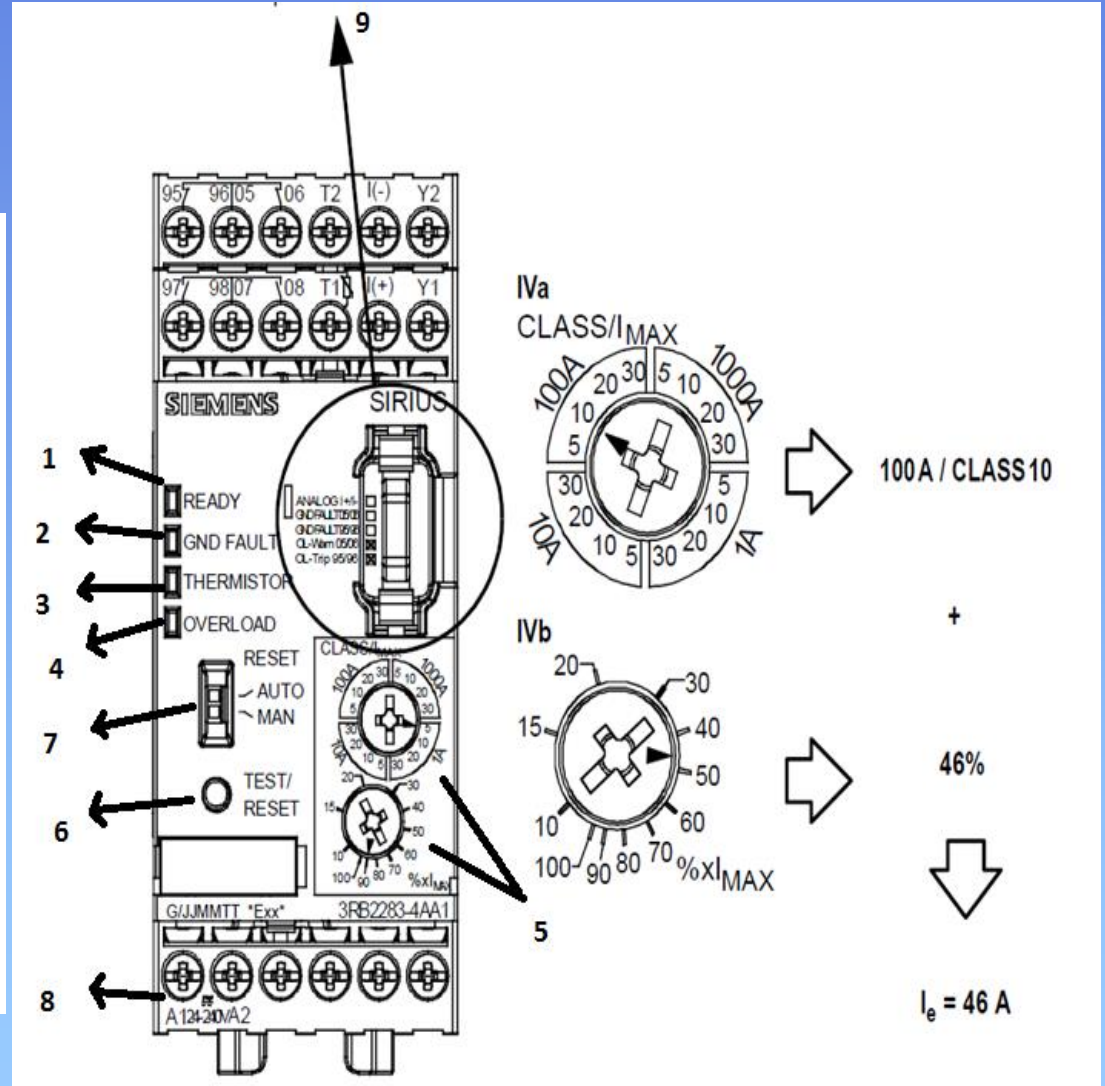
# VIGIREX KAÇAK AKIM RÖLESİ



# KAÇAK AKIM KORUMA

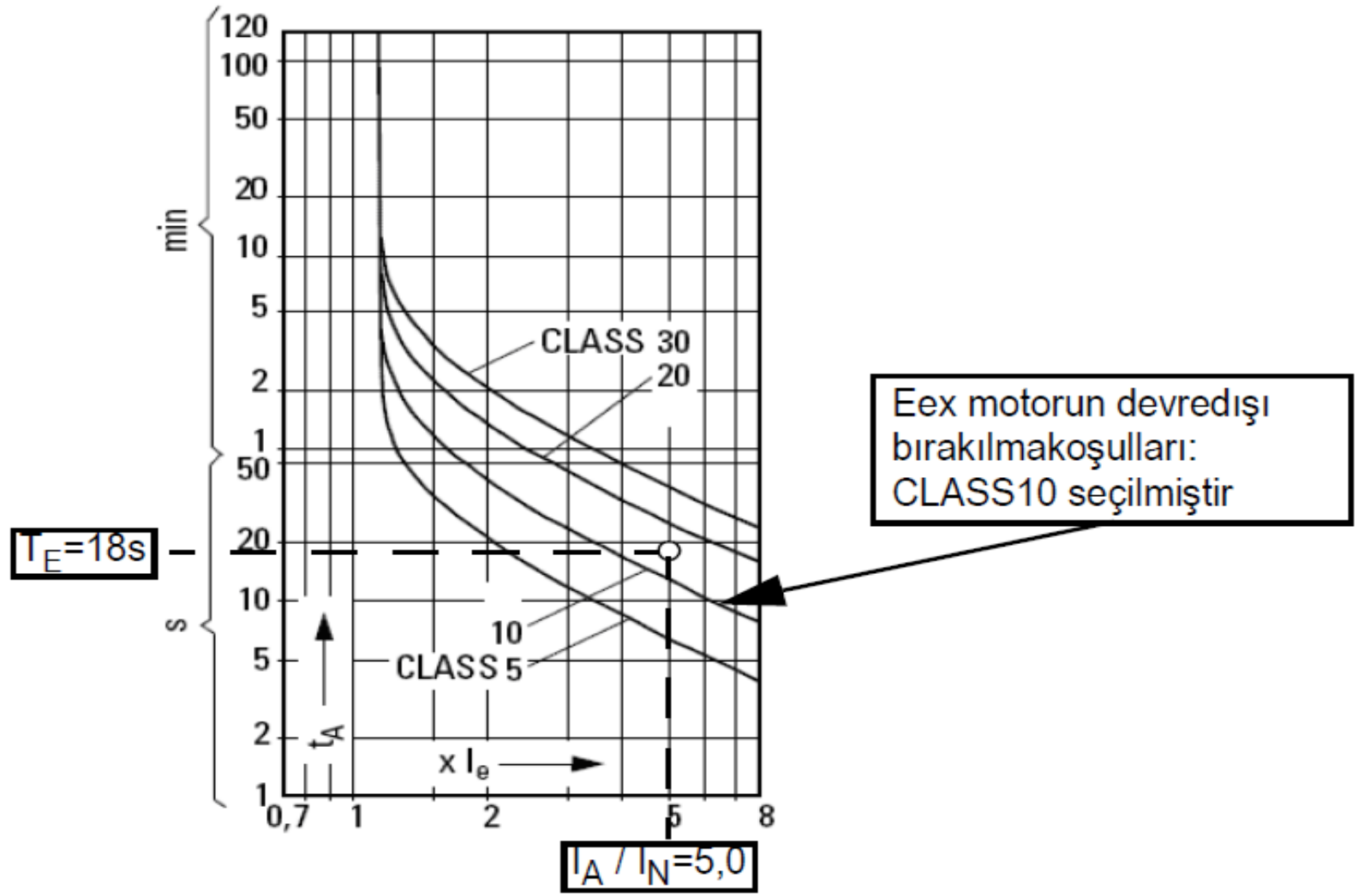


# SIEMENS AŞIRI AKIM RÖLESİ

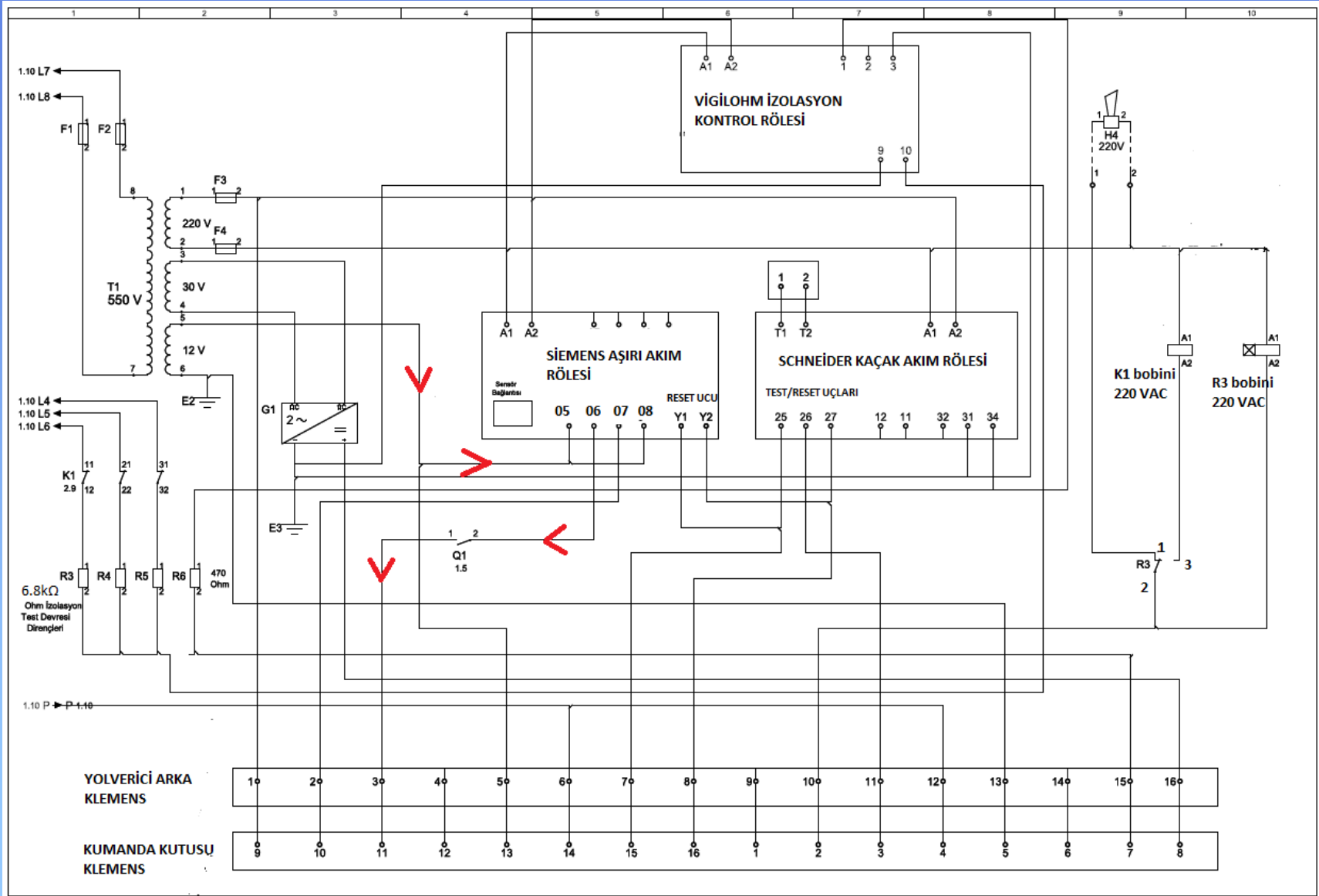


DURUM	GÖSTERGE	YARDIMCI KONTAK
RÖLE HAZIR	READY LEDİ YEŞİL YANAR	95/96 05/06 KAPALI 97/98 07/08 AÇIK
TERMİSTÖR AKTİF DEĞİL	TERMİSTÖR LEDİ 10 SANİYEDE BİR KIRMIZI YANAR	-----
TERMİSTÖR HATASI	TERMİSTÖR LEDİ SÜREKLİ KIRMIZI YANAR	95/96 AÇILIR 97/98 KAPANIR
AŞIRI AKIM UYARISI (1,13 x I <sub>e</sub> DEĞERİNDEN İTİBAREN)	AŞIRI AKIM LEDİ TİTREYEREK KIRMIZI YANAR	05/06 AÇILIR 07/08 KAPANIR
AŞIRI AKIM HATASI	AŞIRI AKIM LEDİ SÜREKLİ KIRMIZI YANAR	95/96 AÇILIR 97/98 KAPANIR

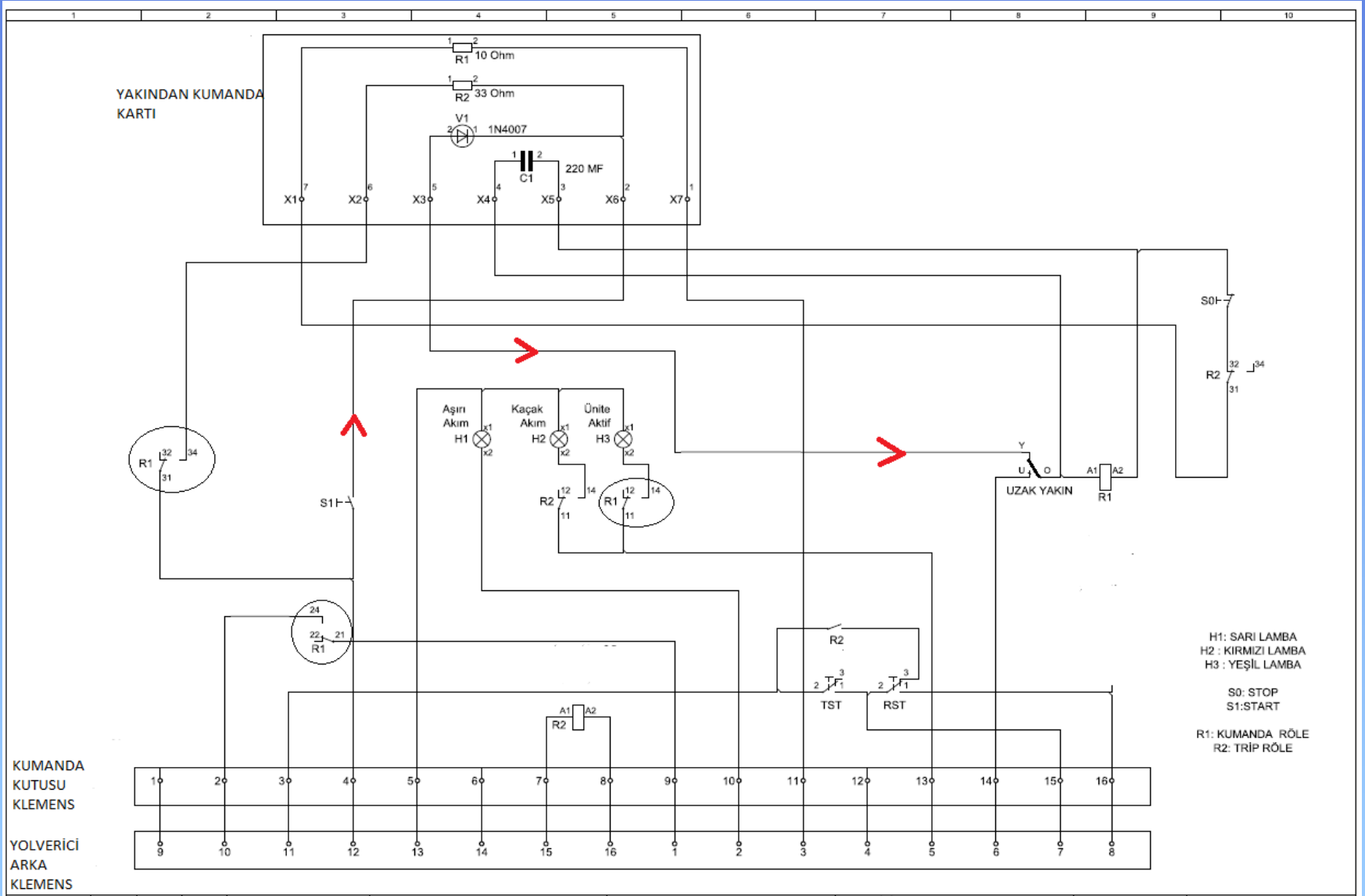
Örnek: Motor 500 V, 50 / 60 Hz, 110 kW, 156 A, Isı sınıfı T3,  $T_E$ -  
zamanı = 18 s,  $I_A / I_N = 5,0$



# AŞIRI AKIM KORUMA



# KUMANDA BÖLÜMÜ





TEŐEKKÜR EDERİZ

