

# 22kW Sinüzoidal Filtre Uygulaması

**VII. ELEKTRİK TESİSLERİ  
ULUSAL KONGRE  
ve SERGİSİ**



**1-3 Kasım 2023**  
Tepekule Kongre ve Sergi Merkezi  
İzmir

# GÜÇ KALİTESİ KAPSAMI

Son kullanıcı yüklerinin arızalanmasına veya yanlış çalışmasına neden olan gerilim, akım ve frekans değişimleri (deviations) ortaya çıkan güç sorunudur.



Harmonikler



Reaktif Güç



Şebeke Dengesizliği



Gerilim değişimleri  
(düşük, aşırı, çökme,  
dalgalanma, salınım, vb)



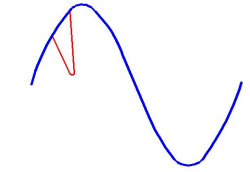
Rezonanslar



Flicker  
(Titreşimler)



Transientler  
(fast disturbances)



Çentikler  
(Notches)

# SİNÜZOİDAL FİLTRE

## 6 Darbeli Köprü Doğrultuculu Hız Kontrol Cihazı ve Harmonikler

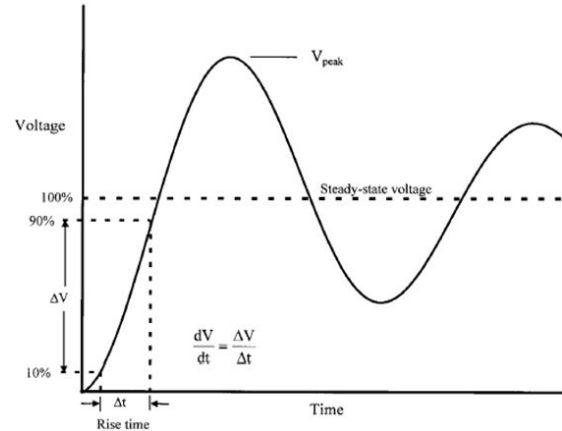
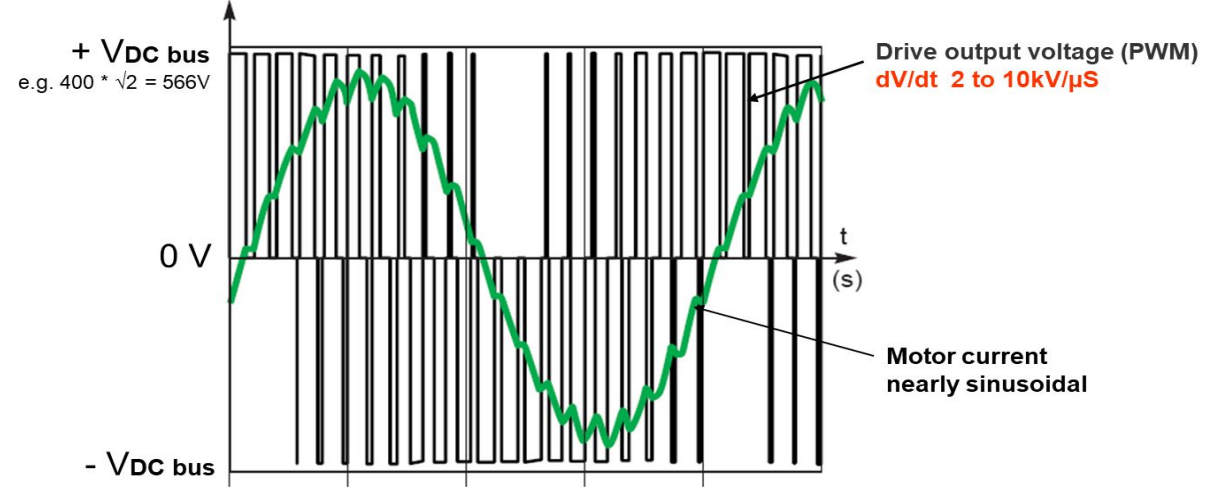
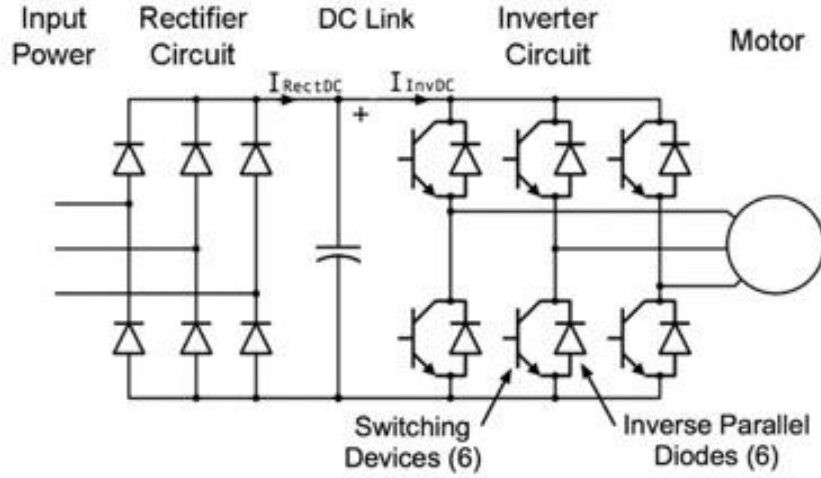
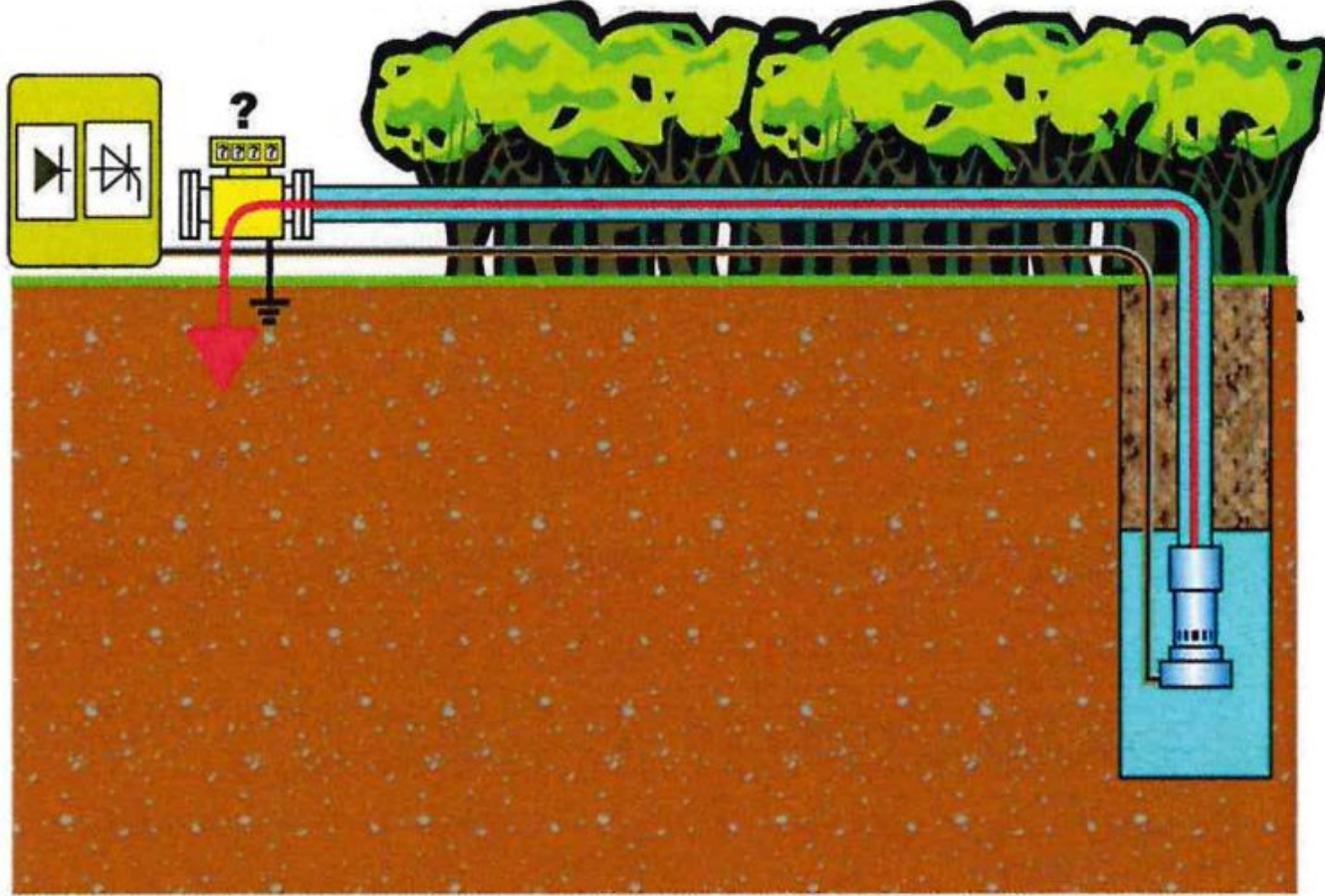


FIGURE 5-3  
TYPICAL VOLTAGE RESPONSE AT MOTOR TERMINALS

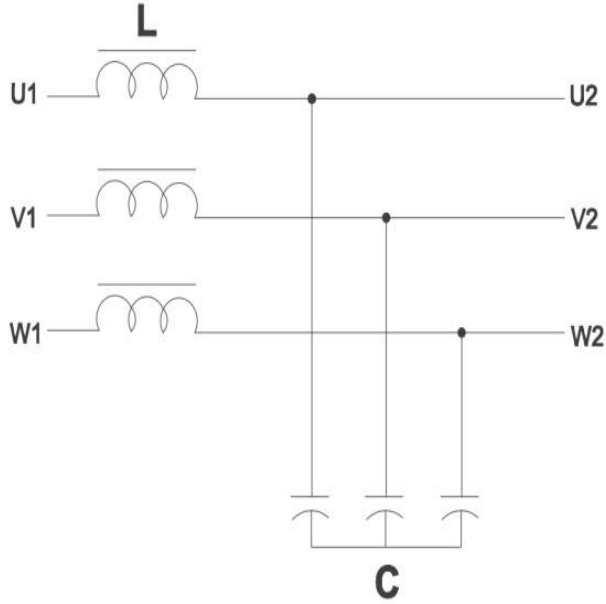
EN İYİ GÜÇ KALİTESİ ÇÖZÜMLERİ

# SİNÜZOİDAL FİLTRE

Uzun Metrajlı Kablo ile Dalgıç Pompa Uygulaması



# SİNÜZOİDAL FİLTRE



Sinüzoidal Filtre



Sinüzoidal Filtre

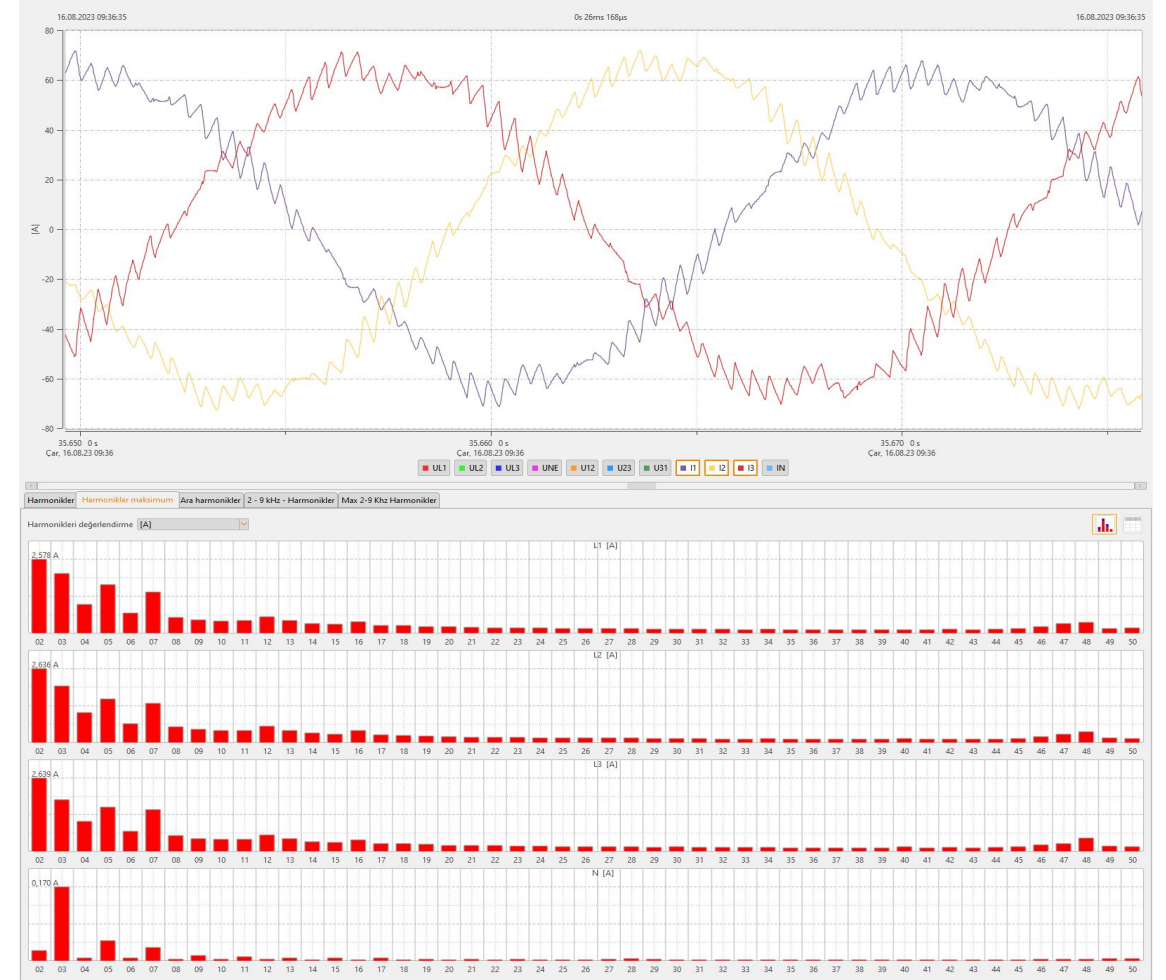
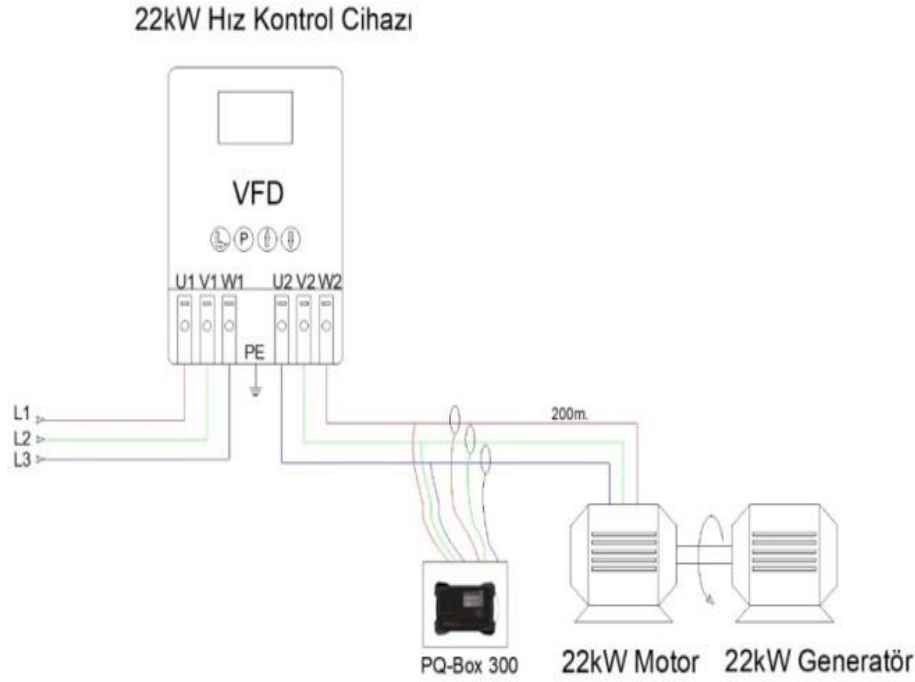
# SİNÜZOİDAL FİLTRE

Laboratuvar Cihazları ve Düzeneği



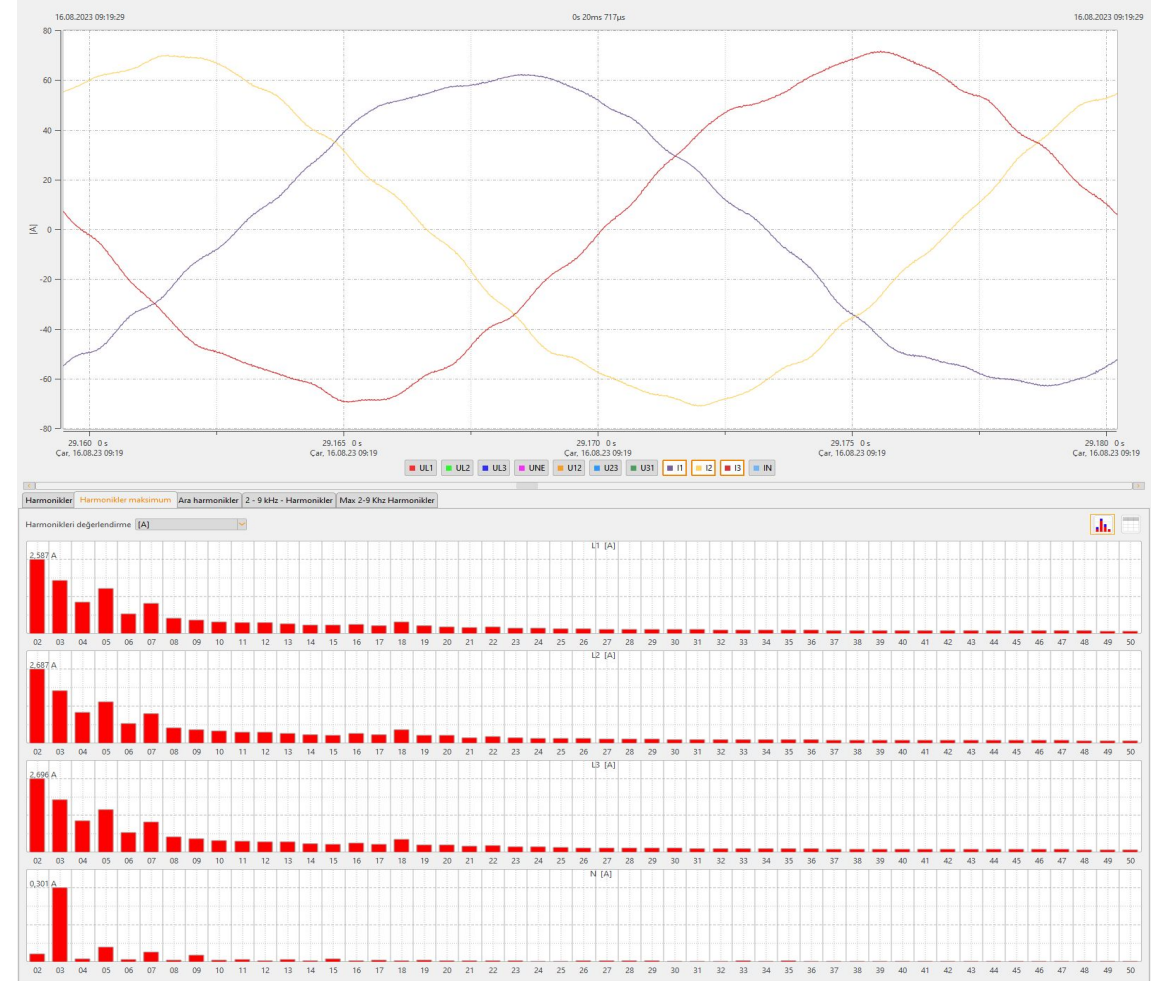
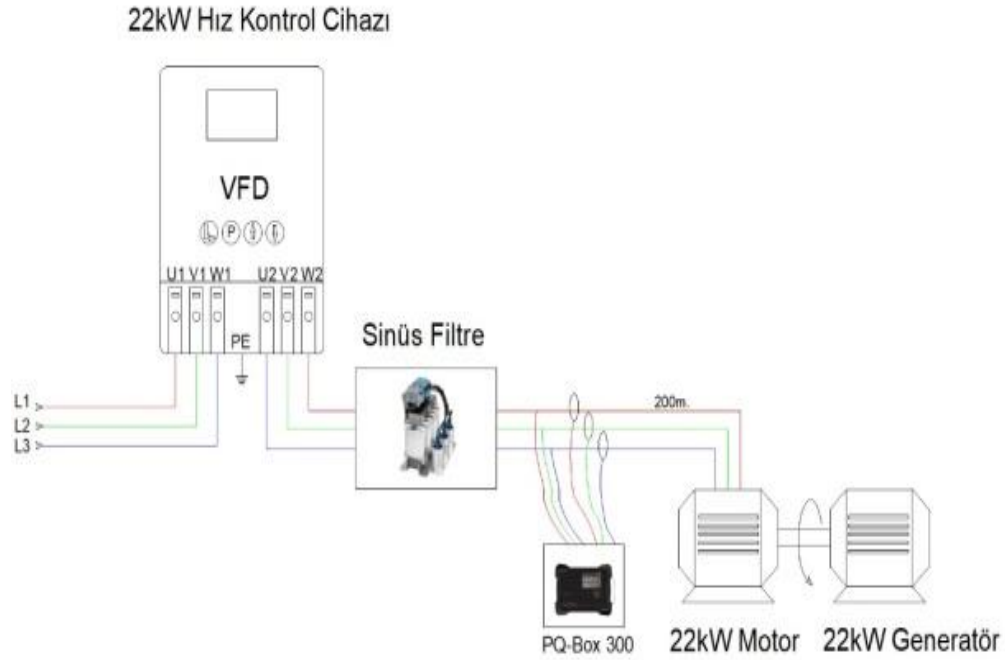
# SİNÜZOİDAL FİLTRE

## Test Düzeneği



# SİNÜZOİDAL FİLTRE

## Test Düzeneği





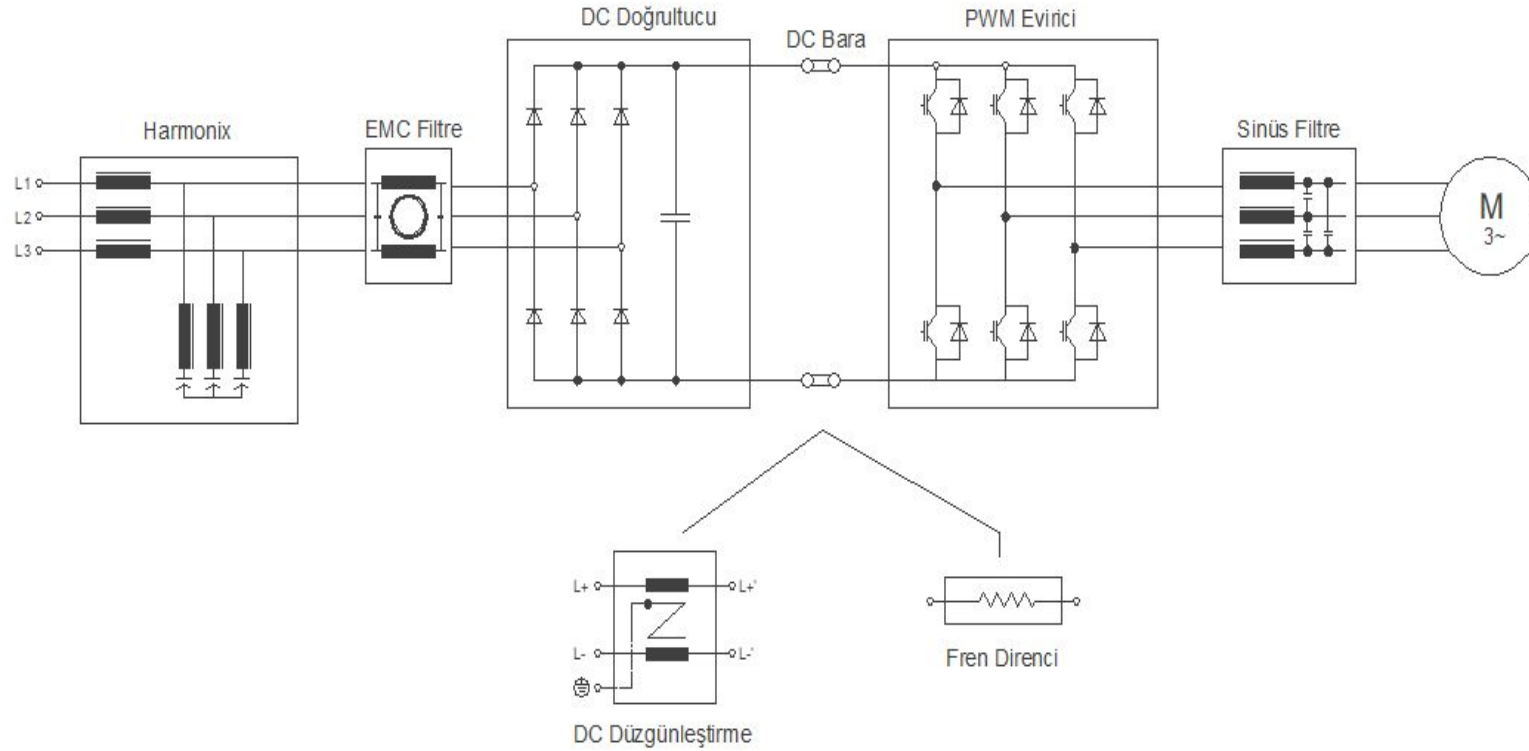
# SİNÜZOİDAL FİLTRE

Kablo Mesafesi – Kullanılacak Ürün İlişkisi

| Kablo Uzunluğu (metre) | Kullanılacak Reaktör                                   |
|------------------------|--|
| 0-50m arası            | Motor Gücünde<br>Motor Koruma Reaktörü                 |
| 50-150m arası          | Motor Gücünün Bir Üst Gücünde<br>Motor Koruma Reaktörü |
| 150m ve üzeri          | Sinüs Filtre   |

# SİNÜZOİDAL FİLTRE

İDEAL BAĞLANTI ŞEKLİ



# Teşekkür Ederiz...

<https://tr.linkedin.com/company/ergun-elektrik>



The image shows a LinkedIn profile card for Ergun Elektrik. The card has a dark blue header with the text "BEST POWER QUALITY SOLUTIONS" and a yellow and blue abstract background. The Ergun Elektrik logo is prominently displayed on the left. Below the header, the company name "Ergun Elektrik" is written in bold, followed by the description "Beyaz Eşya, Elektrikli ve Elektronik Eşya İmalatı" and "Bornova, İzmir · 2.490 takipçi". A short description in English reads: "Efficient and resilient products and engineering services to provide the best solutions in power quality." At the bottom left, there is a "Takip Edin" button. At the bottom right, the text "Bizi Takip Ediniz..." is displayed in a large, bold font.

BEST  
POWER QUALITY  
SOLUTIONS

**ERGUN  
ELEKTRİK**

**Ergun Elektrik**  
Beyaz Eşya, Elektrikli ve Elektronik Eşya İmalatı  
Bornova, İzmir · 2.490 takipçi  
Efficient and resilient products and engineering services to provide  
the best solutions in power quality.

Takip Edin

**Bizi Takip Ediniz...**