

Yeni Tip Dinamik Kesintisiz Güç Kaynakları

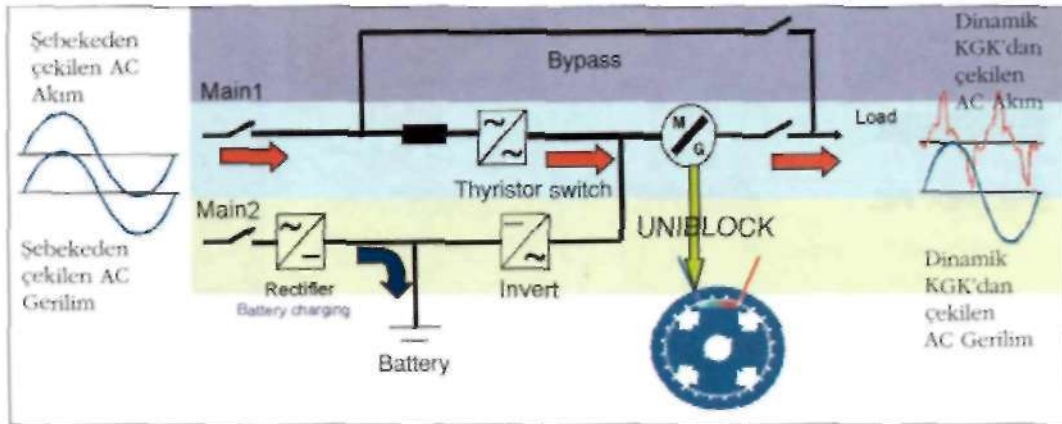
Satış ve Proje Müdürü Şahin Bayram
Inform Elektronik San. ve tic. A.Ş.

Yaygın olarak kullandığımız statik Kesintisiz Güç Kaynaklarının bazı zayıf yönlerini onaylan kaldırmak ve daha iyi bazı özellikler kazandırmak için tasarlanmıştır. Statik Kesintisiz Güç Kaynaklarından fiziksel olarak farklı olarak sadece çıkışındaki senkron Motor/Generatör sargıları gözükse de gerek yapı olarak gerek çalışma prensibi olarak Statik sistemden tamamen farklıdır. Dinamik KGK şebeke voltajı belirli toleranslar içinde ise devamlı Main girişini kullanarak

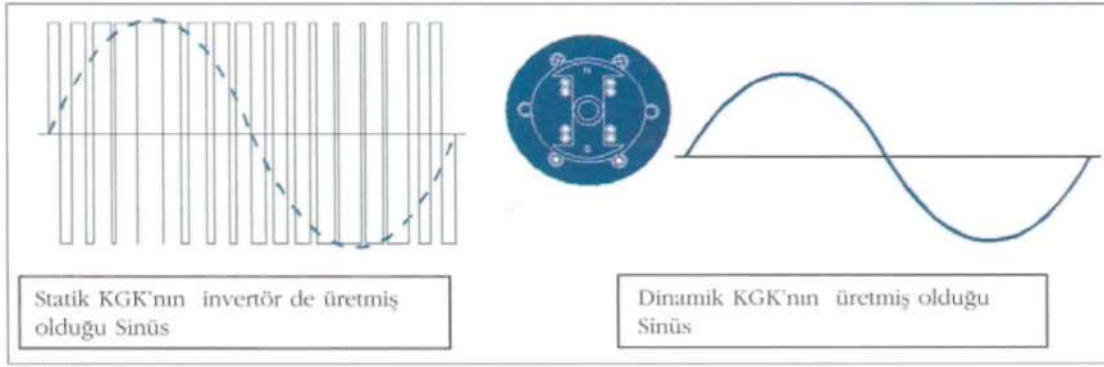
inverter verim ve güvenilirlik sağlar. Şebeke voltajı ise sadece akılları kontrollü yapı yapmada kullanılmaktadır. Bu yapıya sistem ile kesintisiz çalışmaya ve inverter stres altında bulunmadığı için ömürleri normal bir Statik KGK ya göre kat kat artmış olacaktır. Yine yük tarafından gelen çekim harmonik akımı ve kısa devreler Statik KGK da olduğu gibi inverter tarafından değil Senkron Motor alter tarafından karşılanmaktadır. Çift sargılı bu sistem yan iletkenlerden oluşan

invertörlere göre daha güvenli bir yapı oluşturmaktadır.

Bu çalışma sisteminde gerilim ve frekans Senkron motor tarafından üretilmektedir. (Şekil-2) Cilt taşıyıcı özelliği ile galvanik özelliği taşıyan bu yapı sabit 1195rpm ile dönerek kritik yükün ihtiyacı olan sabit gerilim ve frekans üretilir. Bu sabit gerilim ve frekans anahtarlar ile elde edilen bir sinüs değildir. Senkron motor tarafından üretilen saf (gerçek) sinüsüdür.



Şekil 1.



Şekil 2.

Seül2

Yine Statik KGK'yı daha iyi bir Tapyı dönüştüren Senkron motor alternatör sayesinde sistem lı k:uı kısa devre akımına dayanabilme özelliği kazanmıştır. Dinamik KGK senkron motorunda aynı *güçte* çift sargı içermektedir. Yani 500 kva'lık bir Dinamik KGK 500 kva'lık Motor, 500 kva'lık Generatör sargısına sahiptir. Statik UPS'lerin CREST faktörü 3 civarında olmasına karşın, PİLLER Dinamik UPS'de CREST fak-

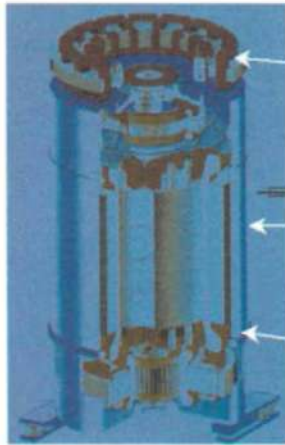
törü limitsizdir. CREST faktörünü kısaca şöyle ifade edebiliriz. Statik UPS'den çekilecek gücü kısa bir süre de olsa nominal gücünün .1 kalını geçemez. UPS' den böyle bir güç çekilirse statik UPS by-pass'a geçecek veya off olacaktır.

∴ Bu özellik Dinamik L'TS" iti (C.RF.STfaktörü limitsiz olduğu İçin) anlık çok aşırı yükleri bile temiz enerji ile kesinti-

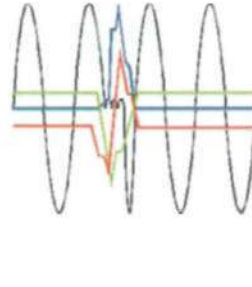
siz beslemesini sağlar.

•Sine bilinenin aksine Dinamik KGK'lar da bakımı son derece "kolaydır. Yine bilineni aksine bahsedilen Senkron Motorda fırça bulunmamaktadır. Patenti Piller firması ait olan Dinamik KGK'da (i ayda bir yük alımda bile bakım yapılabilir. Kazanmış olduğu bu özellikler ile MTBF süresi 600.000 saati bulmaktadır,

Limitsiz Crest Faktörü özelliği ile çok güvenli güç kaynağı



Limitsiz CREST Faktörü



Non-lineer yüklerde performans

