



tmmob  
makina mühendisleri odası

# BİLİNÇLİ KULLANALIM GÜVENLİ YAŞAYALIM



**LPG SİSTEMLİ ARAÇLARIN  
GÜVENLİ KULLANIM KILAVUZU**

## **SUNUŞ :**

Trafik güvenliđi, araç, yol ve insan unsurlarını içeren ÷lkemizin çok yönlü **can alıcı** sorunlarından birisidir. Bugün LPG'li araçlar; montaj tespitinden itibaren başlayıp bakım ve periyodik kontrol süreçlerini içermesi gereken denetim ortamının yeterince sağlanamaması nedeni ile bu can alıcı sorunun önemli bir parçası haline gelmiştir. Son günlerde basına yansıyan elim trafik kazalarından anlaşılacağı üzere vatandaşların (tüketicilerin) bu alanda doğru bir şekilde bilgilendirilmesinin önemi bir kez daha ortaya çıkmıştır.

Uzmanlık alanımıza giren bu konuda Oda'mıza önemli görevler düşmektedir.

LPG sistemlerinin; araçlara montajından başlayarak, kullanılmasına, bakım ve periyodik kontrollerine kadar tüketicilerin dikkat etmesi gereken bir dizi önemli kurallar vardır. Bu kuralların eksiksiz olarak yerine getirilmesi ile LPG'li araçlar tam anlamıyla güvenli çalışma koşullarına ulaştırılabilir. Bu nedenle öncelikle kullanıcıların montaj ve sonrasında varsa teknik yetersizlikler ve periyodik kontrol uygulamalarına ilişkin doğru bilgiye gereksinimi bulunmaktadır.

Elinizdeki bu broşür araçlarına LPG montajı yaptırmak isteyen vatandaşlara sistem ile ilgili doğru bilgi aktarmak, halen araçlarında LPG'yi kullanan vatandaşlarımıza ise bakım ve periyodik kontroller konusunda temel bilgileri aktarmak amacıyla hazırlanmıştır.

Broşürün; LPG'li araçlardan kaynaklanan tehlikelerin önlenmesi, trafik güvenliğine katkı sağlanması, halkımızın can ve mal güvenliğinin korunmasında yardımcı olması dileđi ile bilgilerinize sunuyoruz.

Saygılarımızla.

**tmmob**  
**makina mühendisleri odası**

## 1.GİRİŞ

Otomotiv sektörü teknolojik yenilenmenin en hızlı ve etkin şekilde uygulandığı sektörlerden birisidir. Buna rağmen bu sektörde halen petrol ürünleri temel enerji kaynağıdır. Petrol kaynaklarının tükenmeye başlaması nedeni ile alternatif enerji kaynaklarının araştırılmasına hız verilmiş ancak bu güne kadar denenen bir çok enerji kaynağı henüz petrolün yerini alabilme aşamasına ulaşamamıştır.

Otomotiv sektöründeki alternatif enerji kaynağı arayışları 1930'lu yıllarda LPG'nin araçlarda yakıt olarak kullanımını gündeme getirmiştir. Özellikle **kolay bulunması, ekonomik olması ve diğer yakıtlara oranla çevreyi daha az kirletici özellikte olması nedeni** ile dünyada bir çok ülke, LPG'nin otomobillerde kullanımını özendirerek yaygınlaştırmıştır. Günümüzde İtalya, Hollanda, Fransa, Belçika, Japonya ve Amerika'da LPG yakıt olarak otomobillerde yaygın olarak kullanılmaktadır. Diğer ülkelerde ise kullanımı gün geçtikçe artmaktadır.

Yukarıda belirtilen özellikleri nedeni ile son yıllarda LPG ülkemizde de otomobillerde yaygın bir şekilde alternatif yakıt olarak kullanılmaya başlanmıştır. LPG'nin yanıcı ve patlayıcı bir gaz olması LPG dönüşüm sistemlerinde güvenliği ve denetimi ön plana çıkarmıştır.

LPG dönüşüm sistemleri; uluslararası ECER67 ve TSE standartlarına uygun olması, montaj firmasının yetkili ve montajı yapan teknisyenin eğitilmiş olması, gerekli bakım ve periyodik kontrollerinin yapılması ile çevreci, ekonomik ve güvenli sistemlerdir.

Bu broşürde LPG otogaz dönüşüm sistemleri konusunda kullanıcılara pratik bilgiler aktararak LPG otogaz sistemlerinden kaynaklanacak tehlikelerin azaltılması ve trafik güvenliğinin sağlanmasına katkıda bulunulması amaçlanmıştır.

## 2. LPG NEDİR?

- LPG; propan ve bütan gazlarının belli oranlarda karışımından oluşan ve İngilizce Liquefied Petroleum Gases (Sıvılaştırılmış Petrol Gazı) kelimelerinin baş harfleri ile ifade edilen bir petrol gazıdır.
- LPG renksiz ve kokusuzdur. Gaz kaçağlarının tespit edilmesi için sonradan kokulandırılır.
- LPG basınç altında depolanabilir, kalın çelik tank yada borularla taşınabilir.
- LPG yanıcı ve patlayıcı bir gazdır. Üzerindeki basınç kaldırıldığında hava ile hacimsel olarak %2-9 oranında karıştığında patlayıcı bir gaz haline gelir.
- LPG havadan ağır olduğu için kaçak durumunda su gibi akar ve en derin yerde birikir.
- Düşük sıcaklıkta buharlaşması nedeni ile sıvı gazın insan vücudu ile teması sonucunda ciddi deri yanıkları oluşturur.
- Isı arttıkça basıncı artar ve kritik bir sıcaklık ve basınçta, içinde bulunduğu tankın patlamasına neden olabilir.

LPG yağ ve boyayı eritebilir. Ayrıca doğal lastiği deforme eder. Bu yüzden motorlu araçlarda standartlara uygun malzemenin yapılmış borular kullanılmalıdır.



## 3. LPG'İN AVANTAJLARI



- **LPG Benzine Göre Ucuzdur.**
- **Temiz Bir Yanma Sağlar.**

LPG pistonların, segmanların, valflerin ve bujilerin aşınmasından meydana gelebilecek kurşun, vernik ya da karbon atığı çıkarmaz. Motor karterini yada motorun yanma odalarını kirletmez. Motoru temiz tutar, karbon ve kurum oluşturmaz dolayısıyla motor ömrünü uzatır.

- **Ateşleme Bujisinin Ömrünü Uzatır.**

Yanma odalarında ya da ateşleme bujilerinde tortu oluşmaz, çünkü LPG'nin farklı karışımlarındaki kuvvetlendiricilere ihtiyaç bulunma-maktadır. Ateşleme bujileri, diğer yakıtlardan, özellikle benzin kullanan araçların motorlarındaki bujilere göre daha uzun ömürlüdür.

- **LPG Dönüşüm Sisteminde Yakıt Pompası Kullanılmaz.**

LPG basınç altında depolandığından benzin yakıt pompası devrede değildir, bu nedenle yakıt pompası, onarım ve değişim masrafı olmaz.

- **Karbüratör Masrafı Azdır.**

LPG yakıtlı motorlardaki karbüratör, birkaç hareketli parça ve kirliliği engelleyecek havalandırmasız basit bir mekanizma olup, karbüratör servisi ve tamiri yok denecek kadar azdır.

#### **Aşınma Süresi Düşüktür.**

Yukarıda anlatılan nedenlerden dolayı LPG yakıtlı motorlar yıl içerisinde daha fazla gün ve saatte çalışabilirler. Üretim süresi kaybı, parça ve işçi masraflarından daha az etkilenirler.

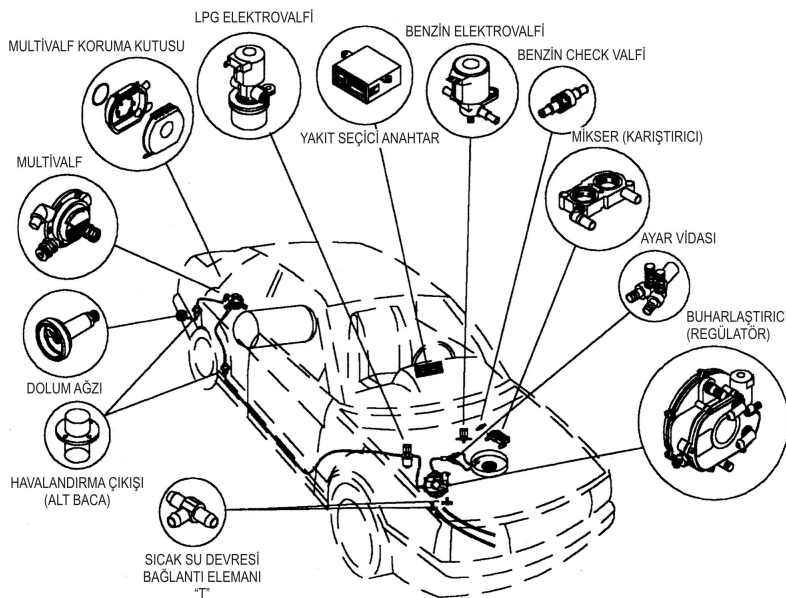
- **Yakıt Sistemi Kapalıdır.**

Tamamen kapalı yakıt sistemi olması nedeni ile akıtma ve buharlaşma kayıpları yoktur.

- **Temiz ve Çevreci Bir Yakıttır.**

Özellikle LPG yakıtı kullanan araçların motor yakıtının düşük kirlilik özellikleri kanıtlanmıştır. Yapılan araştırmalar sonucunda LPG kullanılan motorlarda karbon monoksit tesiri benzine göre %50-90 oranında, hidrokarbon tesiri ise %38-62 oranında daha düşüktür.

#### **4. LPG DÖNÜŞÜM SİSTEMLERİ**



Benzinli motorların aynı zamanda LPG ile çalışmasını sağlayacak dönüşüm sistemleri üç grupta sınıflandırılmıştır.

### 1. Grup

Bu gruptaki araçlar birinci nesil karbüratörlü araçlardır. LPG dönüşüm sistemlerinin en basiti olan bu sistemde açık devreli LPG donanımı kullanılmaktadır. Yakıt tankından sıvı fazda alınan LPG, bir regülatör (buharlaştırıcı) yardımı ile emme manifoldunda yer alan bir gaz karıştırıcıya gönderilerek hava ile karıştırıldıktan sonra silindirlere yollanmaktadır.

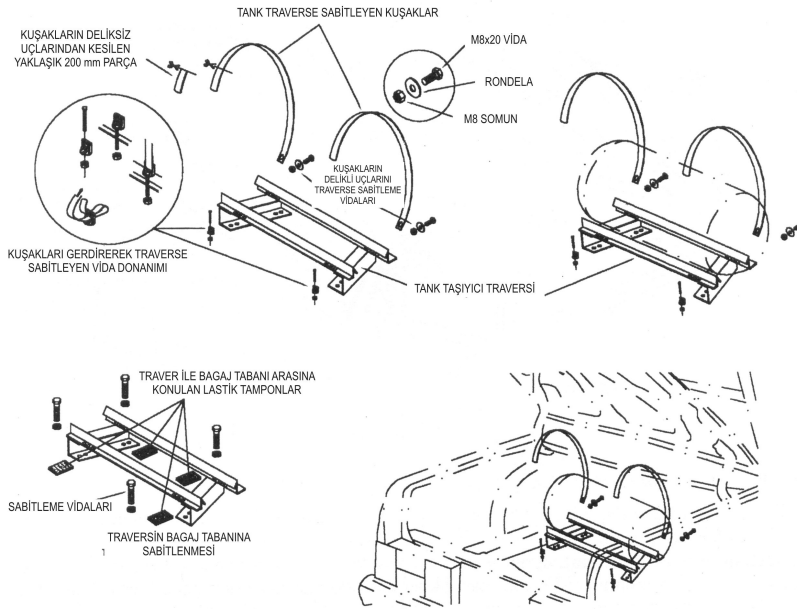
### 2. Grup

Bu gruptaki araçlar ikinci nesil yakıt püskürtmeli araçlardır. Bu dönüşüm sistemlerinde egzoz gazları içerisindeki oksijen miktarı ölçülerek, elektronik kumanda ünitesi yardımı ile yakıt miktarı regülatöre uygun şekilde verilmektedir.

### 3. Grup

Çok yaygın olarak kullanılmayan bu sistemler, üçüncü nesil sıvı LPG püskürtmeli sistemlerdir. Plastik manifoldlu araçların artmasıyla üçüncü nesil sistemlerde çoğalmaktadır.

## 4.1. LPG TANKI



LPG tankı basınçlı kaplar statüsünde olup en çok 115 atmosfer basınca ve dış etkenlere dayanımlı olarak yapılırlar. Genellikle bu tanklar; 3-4 mm kalınlığında özel saclardan imal edilirler. Ayrıca saclar özel kaynak sistemiyle birleştirilir ve kaynaklar röntgen ışınlarıyla kontrol edilirler.

Silindirik ve stepne olmak üzere iki çeşit LPG yakıt tankı vardır. Bunlar kendi içlerinde ikiye ayrılırlar A tipi tanklar; 25 bar işletme basıncı, 30 bar test basıncına tabii tutulur, B tipi tanklar ise 25 bar işletme basıncı ve 45 bar test basıncına tabii tutulurlar. Tankların çarpma sonucunda yırtılması ve patlaması söz konusu değildir.

**LPG tankları ECER 67 ve TSE standardında olmalıdır.** LPG tankları imal tarihinden itibaren **10 yıldan fazla kullanılamazlar.** LPG tankın binek araçlarda bagaj bölümüne, kendi **orijinal sehpası** üzerine montajı yapılmalıdır. Ayrıca tank en az **iki adet orijinal bağlama kayışı** ile sıkı sıkıya gerdirilerek bağlanmalıdır.

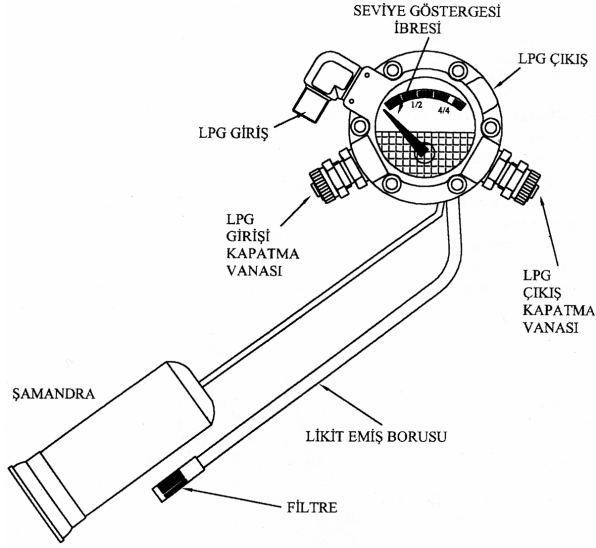
LPG tankın bağlama kayışları mutlaka lastik kaplamalı olmalıdır. Lastik kaplamasız çelik bağlama kayışları tankın boyasının yıpranmasına ve korozyon sonucu ise tank ömrünün azalmasına neden olmaktadır.

LPG tankları; dış etkilere korunması için epoksi boya ile boyanmaktadır. Tanktan sürekli LPG çekişi nedeni ile tank dış yüzeyinde terleme ve nemlenme meydana gelir. Tank boyası herhangi bir nedenden dolayı bozulmuş veya yıpranmış ise tankın bu bölgelerinde korozyon oluşur. Bu korozyon zamanla tankın delinmesine neden olabilir. Bunun önlenmesi için tankın yıpranan boyaları temizlenerek bu bölgelerin yeniden epoksi boya ile boyanması sağlanmalıdır.

Aracın hareketli olması nedeni ile LPG tankı her gün sayısız titreşime maruz kalır. Bunun sonucu tankı sabitleyen kayışlarda gevşemeler meydana gelir. Bağlama kayışlarının gevşemesi sonucu LPG tankı hareket ederek bağlantı ayarlarının bozulmasına neden olur. Bu durum ise LPG tankı üzerinde bulunan multivalfin çalışma açısının bozulmasına ve bakır borularının zorlanarak kırılmasına neden

olur. Bu nedenle LPG tankı bağlama kayışları sık sık kontrol edilmeli, gevşeyen kayışlar gerdirilerek tank sabit duruma getirilmelidir. Eğer bağlantı kayışlarının gevşemesi sonucu LPG tankı yerinden hareket etmiş ise mutlaka yetkili LPG servisine gidilerek tankın multivalf montaj açısına uygun olarak yerine sabitleme işleminin yaptırılması gereklidir.

#### 4.2. MULTIVALF



Multivalfler LPG dönüşüm sistemlerinin en önemli elemanlarından biridir. ECE R 67 ve TSE standartlarına uygun olmalıdır. LPG dönüşüm sistemlerinde tank tipine uygun multivalf montajı yapılmalıdır. Bu uygulamada en çok karşılaşılan ve ciddi tehlike yaratan bir sorundur. Tank A tipi ise (25 bar işletme basıncı, 30 bar test basıncı) montajda kullanılan multivalfte A tipi (üzerinde emniyet ventili olan multivalf) olmalıdır.

Multivalfler LPG tankı üzerine doğrudan bağlanmaktadır. Kendi içlerinde ikiye ayrılırlar. A tipi multivalflerde; tanktaki basınç 25 bara ulaştığında, bu basıncı düşürmek için otomatik olarak açılan ve yüksek basıncın düşürülmesini sağlayan tahliye ventili (emniyet ventili) bulunur. B tipi multivalflerde ise tahliye ventili bulunmaz. Multivalflerin görevi:

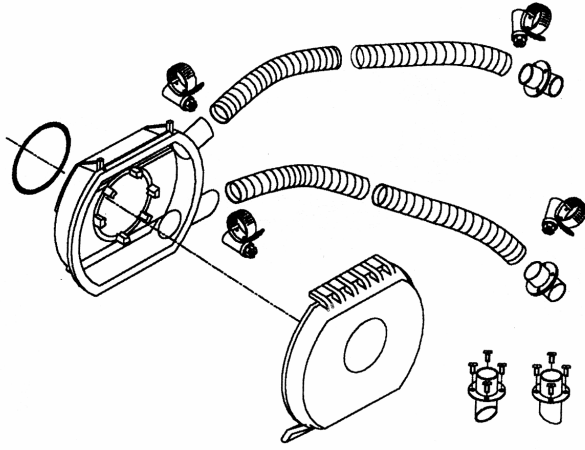
- Tanka dolum işlemini yapar. Yakıt alma işlemi sırasında yakıt pompasından gelen LPG multivalften geçerek tanka ulaşır.

Dolum limitini ayarlar. Mevcut standartlar ve güvenlik gereği tank %80 doldurulmalıdır. Multivalf bu görevi yerine getirir.

- Tanktaki gaz seviyesini ölçer.
- LPG'nin tanktan regülatöre ulaştırılmasını sağlar.
- Multivalf üzerinde emme ve doldurma hatları üzerinde ventiller vardır. Tamir, bakım veya arıza sırasında bu hatlar ventiller kapatılarak kesilir. Böylece gaz çıkışı engellenir.
- Aşırı akımı keser. LPG otagaz sistemi kapalı bir devredir. Kapalı devrede meydana gelebilecek herhangi bir kaçak (Kaza veya arıza sonucu borularda oluşabilecek delinme) sonucunda LPG gazı çevreye hızla yayılmaya başlar. Bu istenilen bir durum değildir. Bu nedenle Multivalf üzerinde bu tür kaçaklar sonucu oluşan aşırı akımı engelleyen bir güvenlik sistemi vardır. Bu sistem böyle durumlarda devreye girerek tanktan aşırı LPG çekimini engeller ve sistemi güvenlik altına alır.

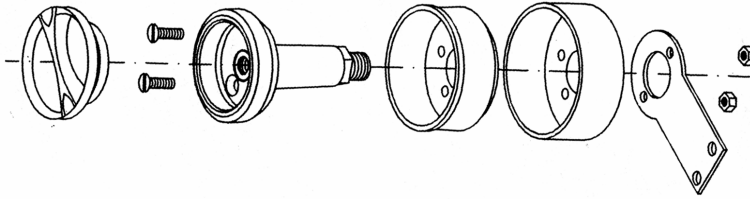
Multivalflerin tank çapına ve tank tipine uygun olarak seçilmesi ve uygun çalışma açısında montajının yapılması gerekmektedir. Bu konulardaki yanlışlık LPG sisteminizin emniyetli çalışmasını engeller. Bunun için yetkili LPG servislerine başvurarak tank ve multivalfin uyumlu olup olmadığını kontrol ettiriniz.

#### 4.3. MULTIVALF KORUMA KUTUSU VE HAVALANDIRMA BORULARI



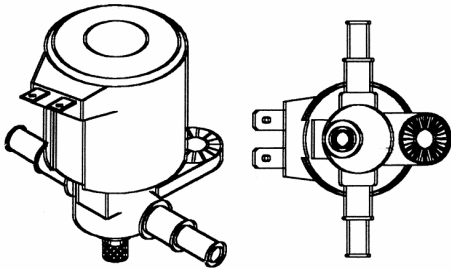
LPG dönüşüm sistemlerinin önemli elemanlarından biri de multivalf koruma kutusu ve havalandırma borularıdır. Multivalf koruma kutusu multivalfi ve bağlantılarını içine alarak oluşabilecek gaz kaçaqlarının havalandırma boruları aracılığı ile bagaj içerisinden araç dışına tahliye edilmesini sağlar. Bu nedenle multivalf koruma kutusunun ve havalandırma hortumlarının sağlam ve bagaj içerisine gaz sızıntısını engelleyecek şekilde sızdırmaz olması gerekmektedir. Buralardan kaynaklanabilecek gaz sızıntısı bagaj içerisinde birikerek aracınızın yanmasına neden olabilecektir. Multivalf koruma kutusunun veya havalandırma hortumlarının sürekli kontrol edilmesi, koruma kapağının, hortum kelepçelerinin sağlam olmasına ve hortumların yırtık olmamasına dikkat edilmelidir. LPG tankı aracın bagajı içerisinde bulunduğu için bagaj içerisine konulan yükler, koruma kutusunun ve kapağının kırılmasına, hortum kelepçelerinin çıkmasına veya hortumların delinmesine neden olabilmektedir. Böylesi durumlarda mutlaka yetkili LPG servisine gidilerek bu hataların giderilmesi sağlanmalıdır.

#### 4.4. DOLUM AĞZI



Dolum ağzı ECER 67 ve TSE standartlarına uygun imal edilmiş olmalıdır. Mutlaka araç bagajının dışında bir yere montajı yapılmalıdır. Dolum ağzının araç bagajı içerisine konulması kesinlikle standartlara aykırıdır. Dolum ağzı çarpmalardan en son etkilenecek noktaya konulmalıdır. Tank ile dolum ağzı arasındaki bağlantıda mutlaka esnek bir bağlantı elemanı tercih edilmelidir.

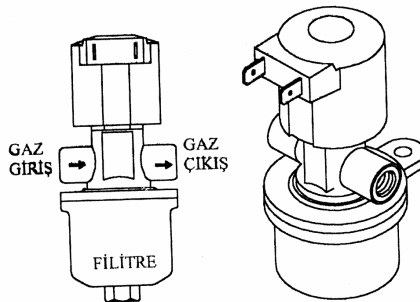
#### 4.5. BENZİN VALFİ



bulunan elektro-manyetik kumandalı bir çalışmadığı veya benzin ile çalıştığında kesmektedir. ECER 67 ve TSE uygun imal edilmiş olmalıdır.

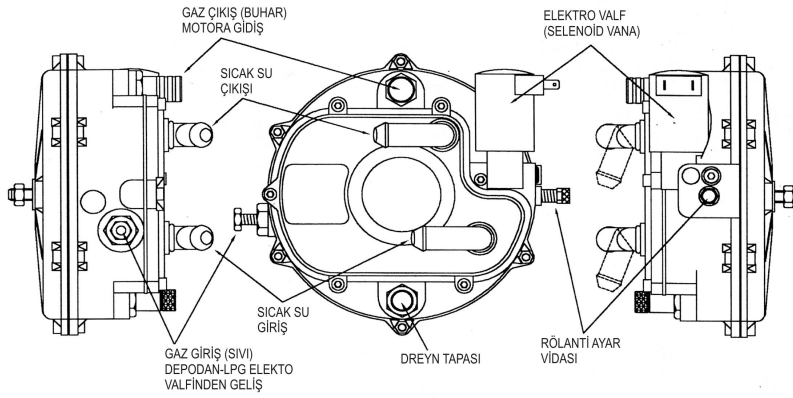
Benzin otomatiği ve karbüratör arasında konan, benzin geçişini sağlayan veya kesen elektromanyetik bir aparatır. ECER 67 ve TSE standartlarına uygun imal edilmiş olmalıdır.

#### 4.6. LPG VALFİ



LPG tankı ve buharlaştırıcı arasında valftir. Motor LPG akışını standartlarına

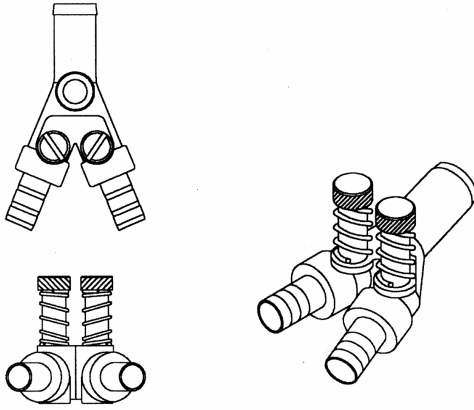
#### REGÜLATÖR (BUHARLAŞTIRICI)



Motorun karbüratöre en yakın noktasına ve araca dikey olarak monte edilir. Görevi;

- Yüksek basınçta tanktan gelen LPG'nin atmosferik basınca dönüşümünü sağlamak
- Sıvı haldeki LPG'yi, motor suyunun sıcaklığından yararlanarak gaz haline dönüştürmek.
- Motorun ihtiyacına göre LPG ayarını yapmak
- Motorun devrine göre LPG ayarını yapmak

#### 4.8. GAZ AYAR VANASI



Motorun 3500 d/dak ve üstündeki devirlerde ihtiyacı olan LPG'yi sağlamak amacı ile ayar vanası kullanılmaktadır. Motorun ihtiyacı olan gaz miktarı bulunduğu ayar vidası sabitlenir. Dolayısıyla motora en ideal gaz akışı sağlanmış olur.

#### 4.9. LPG BAKIR BORUSU

LPG bakır borusunun temel görevi tanktaki gazı LPG valfine, LPG valfinden de regülatöre aktarmaktır. Bakır boru mutlaka 45 bar basınca dayanıklı olmalıdır.

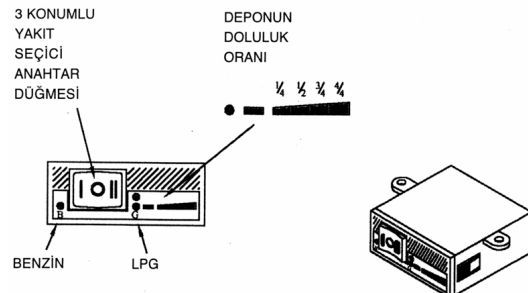
Tankın üzerindeki multivalften çıkan basınca dayanıklı bakır boru, egzozdan asgari 150 mm uzaklıkta veya

araya yalıtkan malzeme koyarak 50 mm uzaklıkta, egzozun karşı tarafından, aracın en alt kanallarından, her 600 mm'de bir tutma mandalları ile tutturularak geçirilmeli, aracın yere sürtünmesi halinde bakır borunun zarar görmeyeceği bir noktadan regülatöre ulaştırılmalıdır.

Bakır borunun dış yüzeyi taş vb. çarpmalara karşı dayanımı arttırmak amacıyla plastik ile kaplanmıştır. Bakır boru şoför mahali ve çamurluklardan geçirilemez.

Çamurluklardan geçirilen bakır boru uygulaması sıkça karşılaşılan yanlış bir uygulamadır. Bu yanlış uygulamada lastiklerden fırlayan taşların çarpması sonucu bakır borunun delinmesine neden olmaktadır. Ayrıca bakır borular zamanla LPG'den etkilenecek sertleşmekte, kırılabilir bir yapıya sahip olmaktadır ve içlerinde korozif etki nedeni ile tıkanmalar oluşabilmektedir. Bu durumun yaratacağı olumsuzlukları önlemek için bakır boruların 4 yılda bir değiştirilmesi önerilmektedir.

#### 4.10. YAKIT SEÇME ANAHTARI



Şoför mahaline monte edilen benzin veya LPG ile çalışma ve bekleme seçenekleri bulunan anahtardır. Görevi:

- Aracın benzinden LPG'ye, LPG'den benzine geçişini sağlar
- LPG tankında bulunan gaz seviyesini gösterir
- Gerektiğinde benzin veya gaz valfinin kapalı konumda kalmasını sağlar.

### 5. ARAÇ VE SİSTEM KONTROLÜ, PERİYODİK BAKIMLAR

#### 5.1. Dönüşüm öncesi kontroller



Dönüşüm öncesinde aracın bakımlarının yapılmış olması ve ayarlarının iyi olması gerekmektedir. Aracın ateşleme sistemi kontrol edilmeli, yakıt sisteminin (karbüratör temizliği) bakım ve ayarı yapılmalıdır.

### 5.2. Dönüşüm Sonrası İlk Kontrol



Aracınıza LPG dönüşüm sistemi montajı yapıldıktan sonra kullanılan malzemelerin ve yapılan montajın standartlara uygun olup olmadığı konusunda mutlaka Makina Mühendisleri Odasına kontrol ettirilmesi ve Montaj Tespit Raporunun alınması önerilmektedir.

### 5.3. Dönüşüm Sonrası Periyodik Bakımlar

LPG dönüşüm sistemleri konu başlığında anlatılan kurallara araç kullanıcısı hemen hemen her fırsatta dikkat etmeli ve buralardan kaynaklanan sorunları hemen gidermelidir.

LPG'li araçların periyodik bakımları her 10.000 kilometrede bir yaptırılmalıdır. Bu bakımlarda;

- Elektrik tesisatı kontrol (özellikle kaçak akım) edilerek, bağlantılarda oksitlenme olup olmadığına bakılmalı.
- Buharlaştırıcıda (Regülatörde) biriken kostik ve yabancı maddeler temizlenmeli
- LPG elektro valfindeki filtre temizlenmeli.
- Elektro valflerin ve buharlaştırıcı regülatörün tamir takımları değiştirilmeli.
- Ana hortum ve bağlantı bileşenlerinin durumu kontrol edilmeli.
- Basınç düşürücüsünün birinci ve ikinci kademe basıncı kontrol edilmeli.
- Diyafram üzerindeki basıncı karşılayan delikte kirin birikip birikmediği kontrol edilmelidir.

Ayrıca aracınızı her vize işlemi öncesinde Makina Mühendisleri Odası'na kontrol ettirerek Gaz Sızdırmazlık Raporunu almanız gerekmektedir.

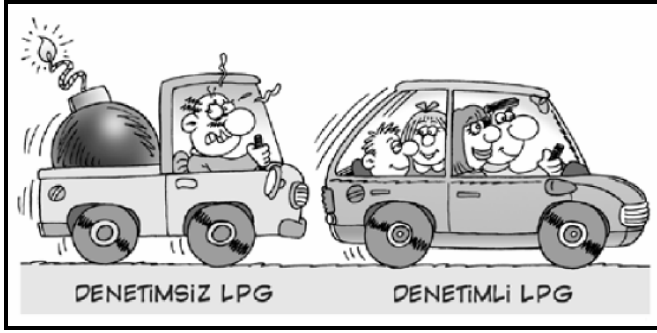
## 6. GÜVENLİK ÖNLEMLERİ

LPG dönüşüm sistemleri doğru malzeme ve doğru montaj ile kullanıldığında güvenli bir yakıttır.

Aracınızda, güvenli bir çalışmayı sağlamak için aşağıdaki önlemlerin alınması önerilmektedir.

- LPG tankı üzerinde bulunan multivalf, tankın % 80 doldurulmasını sağlayacak şekilde ayar edilmiştir. LPGA dolumu sırasında daha fazla yakıt almak amacıyla LPG tankının ileri geri sallanması, multivalf ayarının bozulmasına neden olacaktır. Bu durumda ise LPG tankına fazla yakıt alınacaktır. Bu ise son derece tehlikeli bir durumdur.

LPG tankı kullanım ömrü imalat tarihinden itibaren 10 (on) yıldır.



- **LPG tankı ECR-67R ve TSE 12095 standardına uygun olmalıdır.**  
LPG tankı, pvc kaplı iki adet çelik kuşakla bağlanmalıdır.

- **LPG tankı ile benzin tankı arasında yalıtkan bir malzeme yok ise aralarında en az 50 mm mesafe olmalıdır.**
- LPG tankı ile üzerinde bulunduğu sehpa birbirine temas etmeyecek şekilde izolasyon yapılmalıdır.
- **LPG tankı ile multivalfin nominal çapları birbirine eşit olmalıdır.**
- LPG tankının montajı multivalf üzerinde belirtilen açıda olmalıdır.
- **Sızdırmazlık kutusu ve havalandırma hortumları mutlaka monte edilmelidir.**
- Sızdırmazlık kutusu kapağı mutlaka takılmalı, kırık ya da çatlak olmamalıdır.
- **Havalandırma hortumları alt bacaları mutlaka takılmalıdır.**
- Havalandırma hortumları yırtık, kopuk, ekli olmamalı; içinden kablo vb. şeyler geçirmek amacıyla kesinlikle delinmemeli ve sızdırmazlığı sağlamak için her iki ucuna da metal kelepçe takılmalıdır.
- **LPG dolum ağzı kesinlikle bagaj içerisinde olmamalıdır.**
- LPG montajında kullanılan elemanların tamamı ECR-67R ve TSE standardına uygun olmalıdır.
- **LPG bakır boruları üzeri pvc kaplı ve minimum 1 mm et kalınlığında olmalıdır.**
- LPG bakır boruları kesinlikle araç kabini ve çamurluk içinden geçirilmemelidir.
- **LPG bakır boruları ve LPG tankları egzost boru, susturucu ve manifoldlarından en az 15 cm mesafede olmalıdır. Çok zorunlu durumlarda en az 5 cm yaklaştığında kalınlığı en az 1 mm olan yalıtkan malzeme ile yalıtılmalıdır.**
- LPG bakır boruları araç altında en az 60 cm aralıklarda kroşelerle tutturulmalıdır.
- **Regülatör - gaz ayar vidası – mikser arasına üzeri çelik tel kaplı orijinal LPG hortumları takılmalıdır.**
- Motorun ilk çalıştırılması veya stop edilmesi durumunda güçlü bir LPG kokusu duyulabilir, bu normaldir. Ancak aracınız çalışmaya devam ederken meydana gelen LPG kokusu herhangi bir sızıntıya işarettir. Bu durumda aracınızı bekletmeden yetkili servise götürmeniz gereklidir.
- **Aracınızı herhangi bir ateşe yakın bölgeye park etmeyiniz. LPG buharı havadan ağırdır, herhangi bir kaçak olduğunda LPG en düşük seviyeye yönelecektir. Bu yüzden aracınızı; gaz sızıntısı ihtimalini düşünerek kanalizasyon, çukur ya da buna benzer alanlara park etmeyiniz.**
- Eğer aracınızı uzun süre kullanmayacak ve uzun süre garajda tutacaksınız multivalf üzerinde bulunan LPG yakıt kesme valfini kapatmanız önerilmektedir.
- **Aracınızın LPG ile çalıştığını belirten çıkartmaları aracın ön ve arka camına yapıştırınız.**
- LPG dönüşümünden sonra mutlaka sızdırmazlık testi yapılmalıdır.
- **Ateşleme sıcaklığı 500 °C'dir. Ateşleme sıcaklığının yüksek ve yakıt karışım oranının düşük olması nedeni ile benzine göre LPG kaçağından yangın tehlikesi azdır.**
- Yakıt kaçağı oluştuğunda sigaralar söndürülmeli, motor ve tüm elektrik aksamları kapatılmalıdır.
- **LPG sızıntısı ile cildinizi temas ettirmeyin. Soğutucu bir yapıya sahip olan LPG soğuk yanıkların oluşmasına neden olur.**
- Araçlarda ısıtma amaçlı açık alevli ısıtıcılar kesinlikle kullanılmamalıdır.
- **Uzun süre benzin kullanılmaması nedeniyle benzin hortumları, karbüratör contaları, karbüratör şamandıra topu ve benzin otomatikleri kuru çalışmadan dolayı deforme olabilir. Bunlar kontrol ettirilmeli arızalı olanlar değiştirilmelidir.**
- LPG'li araçlar yeraltı otoparklarına park edilmemelidir.
- **Araç günde 2 defa bir süre benzinle çalıştırılarak benzin yakıt sisteminin kuru kalması engellenmelidir.**



**tmmob**  
**makina mühendisleri odası**

*Can Güvenliđi,  
Yakıt Tasarrufu ve  
Temiz Bir Çevre için*

**ARAÇLARIMIZIN  
LPG SIZDIRMAZLIK  
! KONTROLÜNÜ !  
! YAPTIRALIM. !**

**LPG SİSTEMLİ ARAÇLARIN  
GÜVENLİ KULLANIM KILAVUZU**