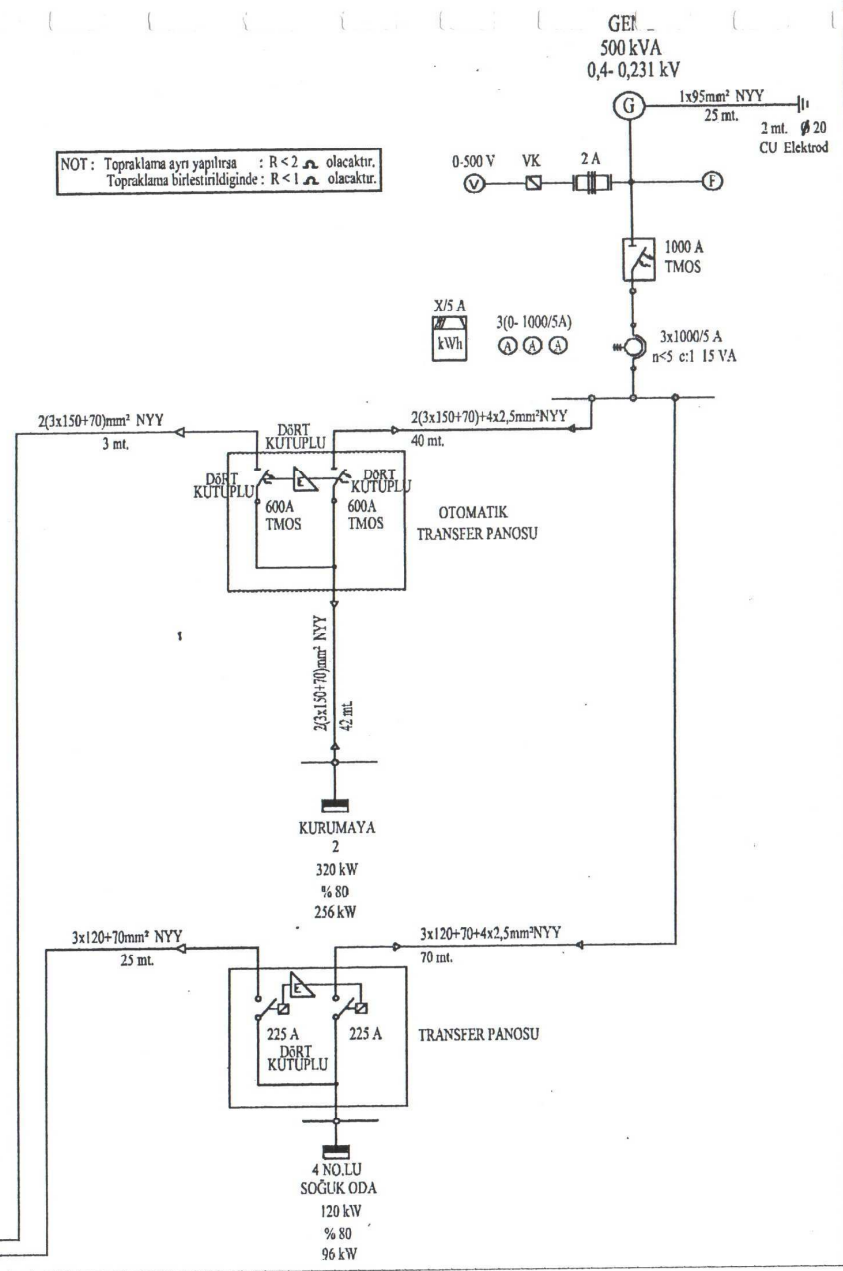
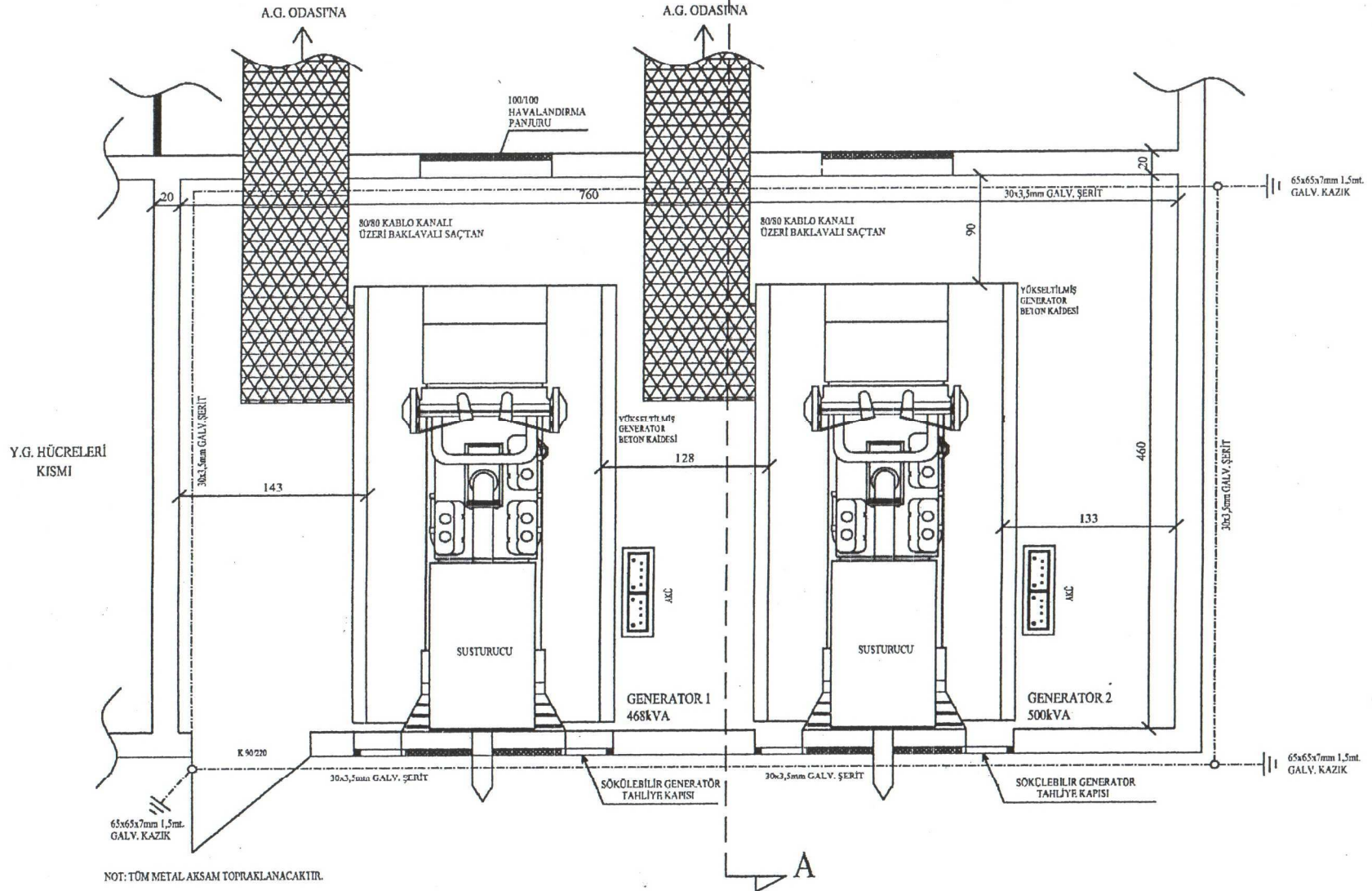


NOT: BİLGİLER ONAYLI PROJELERDEN ALINMIŞTIR.

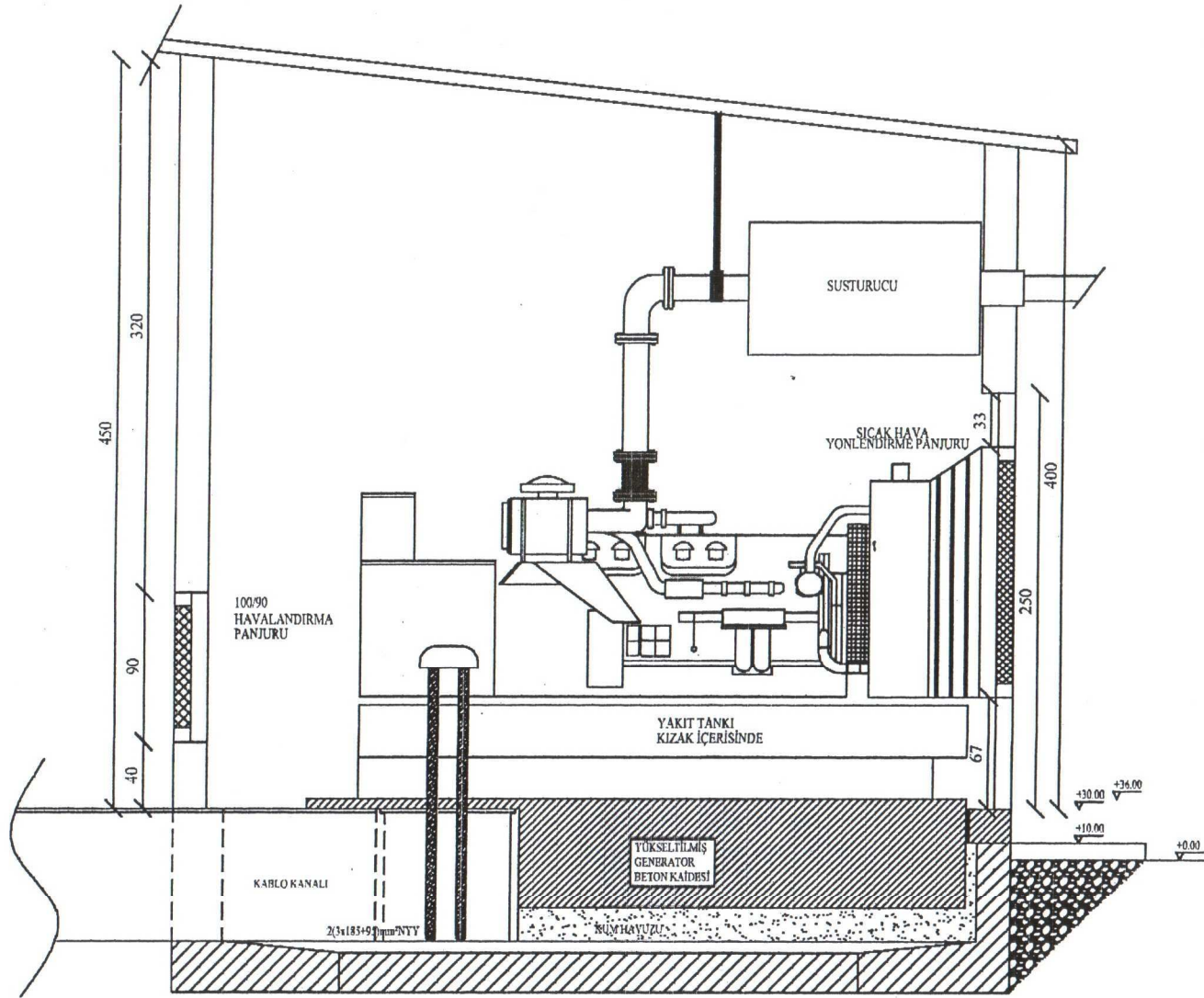


NOT: Topraklama ayrı yapılırsa : R < 2 Ω olacaktır.
Topraklama birleştirildiğinde : R < 1 Ω olacaktır.

26.07.2002 Tarih 24827 sayılı Resmi Gazetede yayımlanan "Binaların Yangından Korunması" hakkındaki yönetmelik fotokopisi ekte olup, Trafo binasının Yangından korunması için gerekli tedbirler mal sahibi tarafından alınacaktır.



468+500kVA GENERATOR MERKEZİ ÜST GÖRÜNÜŞÜ Ö:1/20 SANAYİ TESİSİ



468+500kVA GENERATOR MERKEZİ A-A KESİTİ Ö:1/20 SANAYİ TESİSİ