

DOĞRUSAL YANGIN ALGILAMA SİSTEMLERİ

Mehmet Yavuz ALKAN
yavuz.alkan@absalarm.com.tr

ABS Alarm ve Bilgisayar Sistemleri San. ve Tic. A.Ş.
1203 / 11 Sokak No:3 Ömer Atlı İş Merkezi Kat:5-505 Yenişehir İZMİR

ÖZET

Doğrusal Yangın Algılama ve Uyarı Sistemleri, yaygın olarak kullanılmakta olan noktasal yangın algılama sistemlerinin, ortam koşulları nedeniyle uygulamasının mümkün olmadığı yerlerde kullanılmak amacıyla özel tasarlanarak üretilmiştir.

İki farklı teknolojik prensibi kullanarak üretilen ve sıcaklık algılama prensibiyle çalışan Doğrusal Yangın Algılama Sistemlerinin algılayıcılarının fiziksel yapısı ve görünümü bir kabloya benzemektedir. Bu sistemlerin tesis edildiği yerlerde, algılanan alarm bilgisinin metre cinsinden ve bölge bazında noktasal olarak tespiti mümkün olmaktadır.

1. GENEL BİLGİLER

Binaların yangından korunması amacıyla tesis edilen Yangın Algılama ve Uyarı Sistemleri yapısal olarak üç grupta toplanabilir;

En çok uygulama alanı olan; duman, sabit sıcaklık, ısı artışı, alev algılayan ve tesis edildiği noktadan algılama yapan dedektörler ile çalıştırılan sistemlerdir.

Özelliğinden dolayı kablo tesisatı sorun olan ve/veya ortam koşulları nedeniyle noktasal tip dedektörler ile yangın algılaması yeterli seviye veya hızda yapılamayan binalarda hava örneklemeli algılama ve uyarı sistemleri tesis edilmektedir.

Yeni geliştirilen ve uygulanmaya başlayan bir başka yangın algılama yöntemi ise; yüksek çözünürlüklü kameralardan alınan video sinyallerini değerlendirerek duman, alev gibi yangın oluşumunu ifade eden olguları bir işletim yazılımı ile tespit ederek değerlendirmektir.

Bu bildirimizin konusunu oluşturan Doğrusal Yangın Algılama Sistemleri, yangına karşı korunma gerekliliği olan ancak ortam koşulları nedeniyle yukarıda

tanımladığımız tip sistemlerin uygulamasının mümkün olmadığı yerler için idealdir. Yapısı itibariyle, noktasal hassasiyette alan koruma yapması da bazı yerlerde tercih unsuru oluşturmaktadır. Kullanım yerleri daha çok açık saha niteliğindeki; yeraltı kablo galerileri, kapalı maden ocakları, metro tünelleri, karayolu tünelleri, sürekli hava akımı olan yerler, petrokimya tesisleri, akaryakıt dolum tesisleri, Ex-proof – tozlu ve kirli ortamlar içeren tüm endüstriyel tesislerdir.

2. DOĞRUSAL YANGIN ALGILAMA SİSTEMLERİNİN YAPISI

Bu tip algılama ve uyarı sistemleri, algılama yapma özellikleri itibariyle iki farklı teknoloji ile üretilmektedir.

Birinci tip sistemde algılayıcı doğrusal dedektör; çelik özlü bir çift iletken telin, ortalama 4mm çapında bir kablo yapısındaki, değişik niteliklerde izolasyon sağlayan ve kullanılacağı ortama uygun yapıda kılıf içerisinde olacak şekilde üretilir. Doğrusal dedektör, tesis edildiği yerde üzerine herhangi bir noktadan gelecek ısı artışını algılayacak özelliktedir. Aşağıda bu tip doğrusal dedektörü oluşturan yapı görülmektedir.



Doğrusal dedektörün algılama yapacağı sıcaklık derecesini belirleyen, bir çift bükümlü iletkenin üzerlerine kaplanmış olan ve iki iletkeni birbirinden izole eden, ısıya duyarlı polimer malzemedir. Polimer yalıtkanlar üzerine de bir koruyucu bant sarılmış ve en dışında yine bir koruyucu izolasyon kılıfı bulunmaktadır.

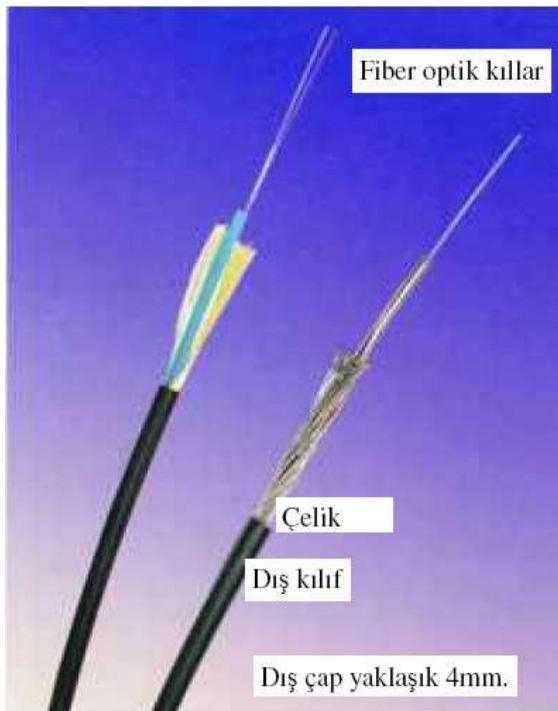
Dış kılıfı oluşturan malzemenin özelliği, farklı niteliklerde uygulanacağı ortam koşullarına uygun olarak seçilmektedir. Doğrusal dedektörün askıya alınması gereken yerlerde uygulama kolaylığı sağlamak için, dedektör kabloya birleşik olacak şekilde askı teli bulunan tipleri de vardır. Doğrusal dedektörün tesis edildiği ortamda, polimer izolasyon malzemesinin belirlediği sıcaklık derecesi herhangi bir noktada aşıldığında polimer eriyerek izolasyon özelliğini yitirir ve iki iletken birbirine temas eder. Algılama Paneli için bu durum, tanımlı bir noktadan gelen alarmı ifade eder. Alarm algılanan noktanın tanımlanması ise; tesis edilmiş olan hattı oluşturan doğrusal dedektör üzerinde kısa devre noktasındaki hat

direnci değişiminin panel üzerindeki hat kartında mesafe cinsinden ifade edilmesi ile sağlanır. Sistemin Algılama Paneli üzerinde bulunan ve önceden devreye alma ve kalibrasyon aşamasında yapılan tanımlamalara göre alarm gelen nokta, metre cinsinden mesafe bilgisi ve bölge tanımı olarak tespit edilerek panel ekranından görülür. Burada dikkat edilecek konu; doğrusal dedektör üzerinde bir hat boyunca sıcaklık artışından dolayı polimer malzeme eriyerek kısa devre meydana gelmiş olsa da, Algılama Paneline en yakın kısa devre noktasının metraj bilgisinin panel ekranında görülecek olmasıdır. Herhangi bir alarm algılandıktan sonra, diğer sistemlerde de olduğu gibi panelde yapılmış olan programlamaya göre gerekli uyarı sinyalleri, sirenler ve/veya diğer ara birimler vasıtasıyla önceden tanımlanmış olan senaryoya bağlı olarak dış ortama aktarılır. Bir kez algılama yapmış olan doğrusal dedektörde fiziksel tahrip meydana geleceğinden bu tahrip olan kısım daha sonradan kesilerek uygun ek aparatları ile aynı tip doğrusal dedektör kullanılarak değiştirilir ve sistem yeniden devreye alınarak çalıştırılır. Bu tip sistemlerdeki doğrusal dedektör hattı 30 VAC, 42 VDC voltaj seviyesinde ve doğrusal dedektörün direnci 1 ohm/1,5 mt olarak çalışacak seviyede üretilmektedir. Doğrusal dedektörler farklı algılama sıcaklıklarında (Örneğin: 155 °F / 68,3 °C – 190 °F / 87,8 °C – 280 °F / 137,8 °C – 356 °F / 180 °C) üretilir ve yangına karşı korunacak yer özelliklerine göre seçilerek uygulanır. Algılama Panelinin, algılama hattına bağlanacak doğrusal dedektör uzunluğu en çok 1500 mt olacak şekilde tasarlanmalıdır.

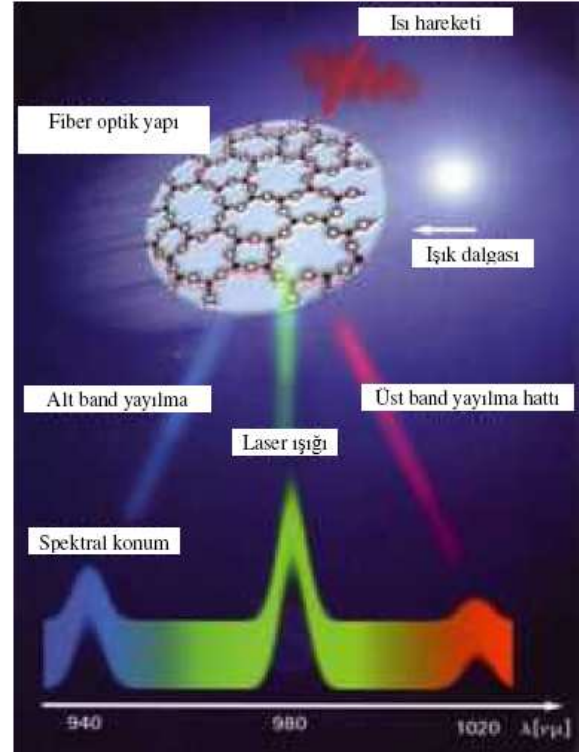
Bu yapıdaki sistemlerin Algılama Panelleri; diğer konvansiyonel sistemlerde de kullanılan tip noktasal dedektörlerin (ısı, duman, alev vb.), alarm el butonlarının Panelin diğer algılama bölgelerine ilave edilmesine olanak verecek yapıda üretilir. Bu sayede, farklı ortamlar içeren bir tesisin hem doğrusal dedektörlerle hem de

noktasal dedektörlerle korunacak bölgeleri aynı algılama paneli ile sağlanabilmektedir.

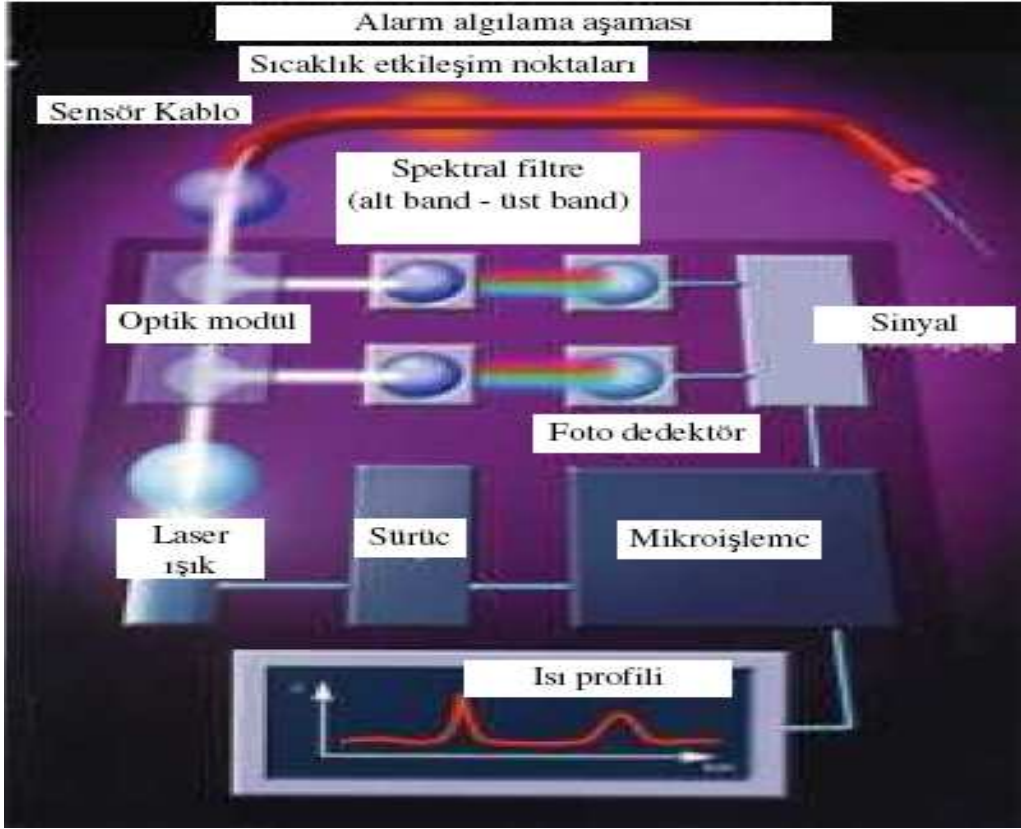
İkinci tip doğrusal dedektörlü algılama sisteminde, algılayıcı olarak aynı çelik zırhlı kılıf içerisinde üretilen bağımsız bir çift fiber optik kılıfı bulunan kablo kullanılır. Çelik zırh üzerine kaplanan ve ortam koşullarına göre özelliği değişebilen PVC izolasyon ile birlikte bu yapıdaki fiber optik doğrusal dedektör kablonun dış çapı yaklaşık 4mm'dir.



Bazı özel uygulama yerlerinde kullanılacak fiber optik doğrusal dedektörün üretiminde, elektromanyetik indüklenme etkisini ortadan kaldırmak için dış kılıfta çelik zırh yerine yalnızca sert PVC koruyucu kullanılmaktadır.



Fiber optik doğrusal dedektör kabloda algılama prensibi olarak, "Raman etkisi" olarak adlandırılan ve Hintli bir profesör tarafından kendi adını verdiği buluş olan sıcaklığın ışık üzerindeki (fotonlar üzerindeki) etkisi ölçüm referansı olarak alınmaktadır. Bir nokta veya bölgedeki sıcaklığın artması ile fiber optik doğrusal dedektör içerisinde döngüsel osilasyonlar oluşur. Bu ısı kaynaklı döngüsel osilasyonlar üzerine ışık düştüğünde, ışık fotonları ve osilasyonu meydana getiren moleküllerin elektronları arasında bir etkileşim meydana gelir. Bu etkileşim sonucunda Raman etkisi adı verilen ışık saçılmaları (yayımları) oluşur ve kaynaktan gelmekte olan ışıktan farklı olarak bir kısım ışık ışınları spektrumda alt frekans seviyesine geçer. Bu seviye farklılığının boyutunu ise sıcaklık etkisinden meydana gelmiş olan döngüsel osilasyonun rezonans frekansı belirler.



Böylece, kaynaktan çıkarak geri döndürülen ışıkta dolaştığı hat boyunca sıcaklık etkilerinden kaynaklanan üç farklı bileşen geri taşınmaktadır;

- * Kullanılan ışık kaynağının ürettiği ışık bileşenleri,
- * Sıcaklıktan etkilenmiş olarak yayılan fotonlar tarafından üretilmiş olan yüksek dalga boyundaki ışık bileşenleri,
- * Sıcaklıktan etkilenerek bozulmuş ve daha düşük dalga boyunda yayılan fotonlar tarafından oluşturulan ışık bileşenleri.

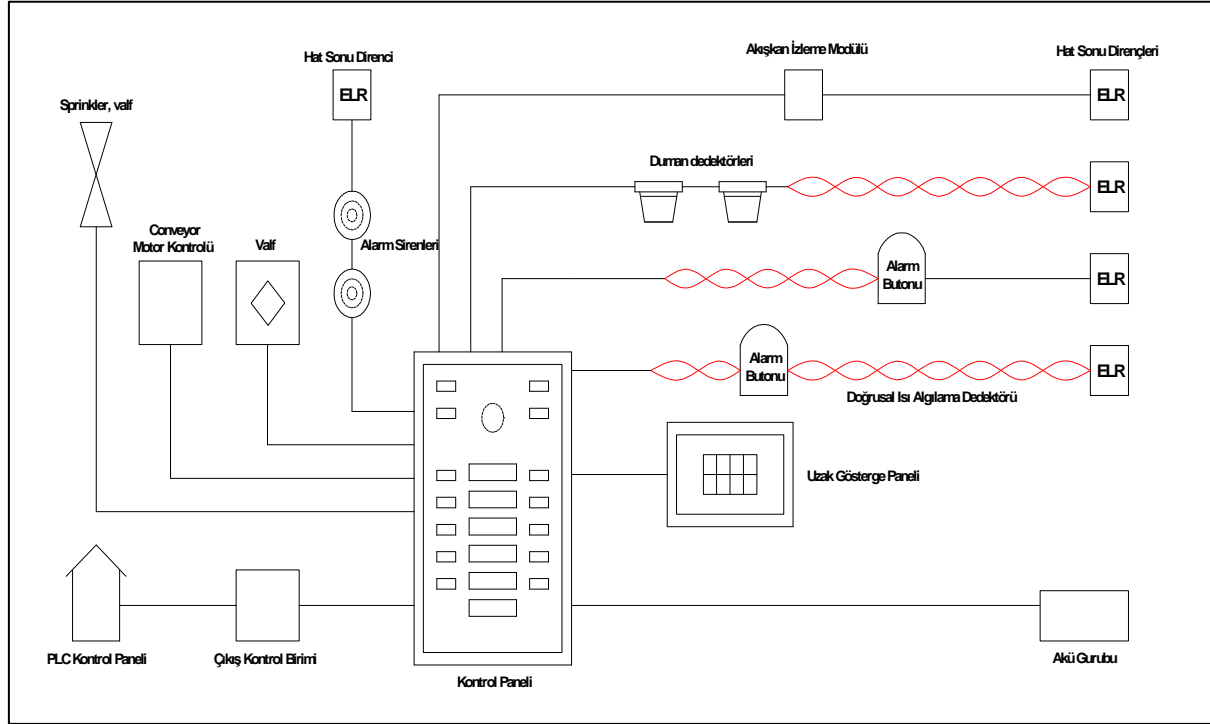
Üçüncü tanıma dahil olan ışık bileşenleri sıcaklıktan etkilenme bilgisini taşıyan yapıdadır. Bu teknoloji kullanılarak, fiber optik doğrusal dedektör üzerinden gelen ışığın taşıdığı unsurları ayrıştırıp sıcaklık algılaması yapmak amacıyla Kontrol Üniteleri tasarlanmıştır. Günümüz

teknolojisi ile üretilen Kontrol Üniteleri, yaklaşık 4000 mt uzunluktaki bir fiber kablo üzerinde meydana gelecek, dakikada bir veya iki derece değişim hızını algılayabilecek hassasiyettedir.

- Fiber optik doğrusal dedektörlü tip yangın algılama sisteminin üstünlükleri;
- * Tesis edilmiş ortamların sıcaklıkları da sürekli olarak ölçülerek izlenebilmektedir,
- * Yangının büyüklüğü algılanabilir,
- * Yangının yayılma yönü algılanabilir,
- * Herhangi bir hasar meydana geldiğinde fiber optik dedektör kesilerek ek yapılabilir,
- * Algılama hattı boyunca elektriksel uygulama olmadığından, tamamen pasif yapıda ve güvenlidir,
- * Elektromanyetik ortamlardan olumsuz etkilenmez,
- * Nem, korozyon, egzoz gazı gibi dış etkenlerden olumsuz etkilenmez ve yaklaşık 30 yıl ömür biçilmektedir.

3. DOĞRUSAL YANGIN ALGILAMA SİSTEMLERİ UYGULAMASI

Metal iletkenli doğrusal ısı algılama dedektörlü sistem şeması;



Fiber optik doğrusal ısı algılama dedektörlü sistem şeması;

