

Kompanzasyon ve Harmonik Filtreleme

Eyüp AKPINAR
DEÜ

Dağıtım Hatlarında Reaktif Güç

- Kullanıcı yükleri genellikle endüktif olduğu için reaktif güç çekerler
- Hatlarda, transformatörlerde, iletim hatlarında ve jeneratörlerde gerilim düşümü artar
- Akım genliğinde ortaya çıkan artış nedeniyle aktif güç kaybı artar
- Hatların ve jeneratörlerin iletkenlerinde akım yoğunluğu artar

Sistemi Çalıştıranların Beklentisi

- Genellikle iletim hatlarını çalıştıran kuruluşlar (TEİAŞ) dağıtım sistemini çalıştıran kuruluşların (TEDAŞ) güç faktörü düzenlemesini isterler ve belirli sınırların dışında enerji taşıma hatlarından reaktif güç çekilmesine karşı yaptırım uygularlar.
- Dağıtım kuruluşları da (TEDAŞ) tüketici uçlarda sanayi kuruluşlarında benzer uygulamaya yönelir.

Enerji Sisteminin Kararlılığı

Üç grup altında incelenir:

- Gerilim
- Frekans
- Yük açısı

Güç faktörünün düzenlenmesi yük açısını etkiler. Düşük endüktif güç faktöründe çalışan jeneratörün aynı aktif gücü aktarırken sahip olduğu rotor açısı (yük açısı) daha düşüktür. Bu nedenle reaktif gücün yükten jeneratöre doğru akışı, ani yük değişimlerine bağlı yük açısındaki salınımlara karşı sistemin hassasiyetini artırır.

Gerekli Reaktif Güç

$$kVar = kW [\tan \theta_1 - \tan \theta_2]$$

θ_1 orijinal yük açısı

θ_2 istenen yük açısı

Enerji Hatlarında Güç Kaybında Azalma ΔP

$$\% \Delta P = 100 \left[1 - \left(\frac{\cos \theta_1}{\cos \theta_2} \right)^2 \right]$$

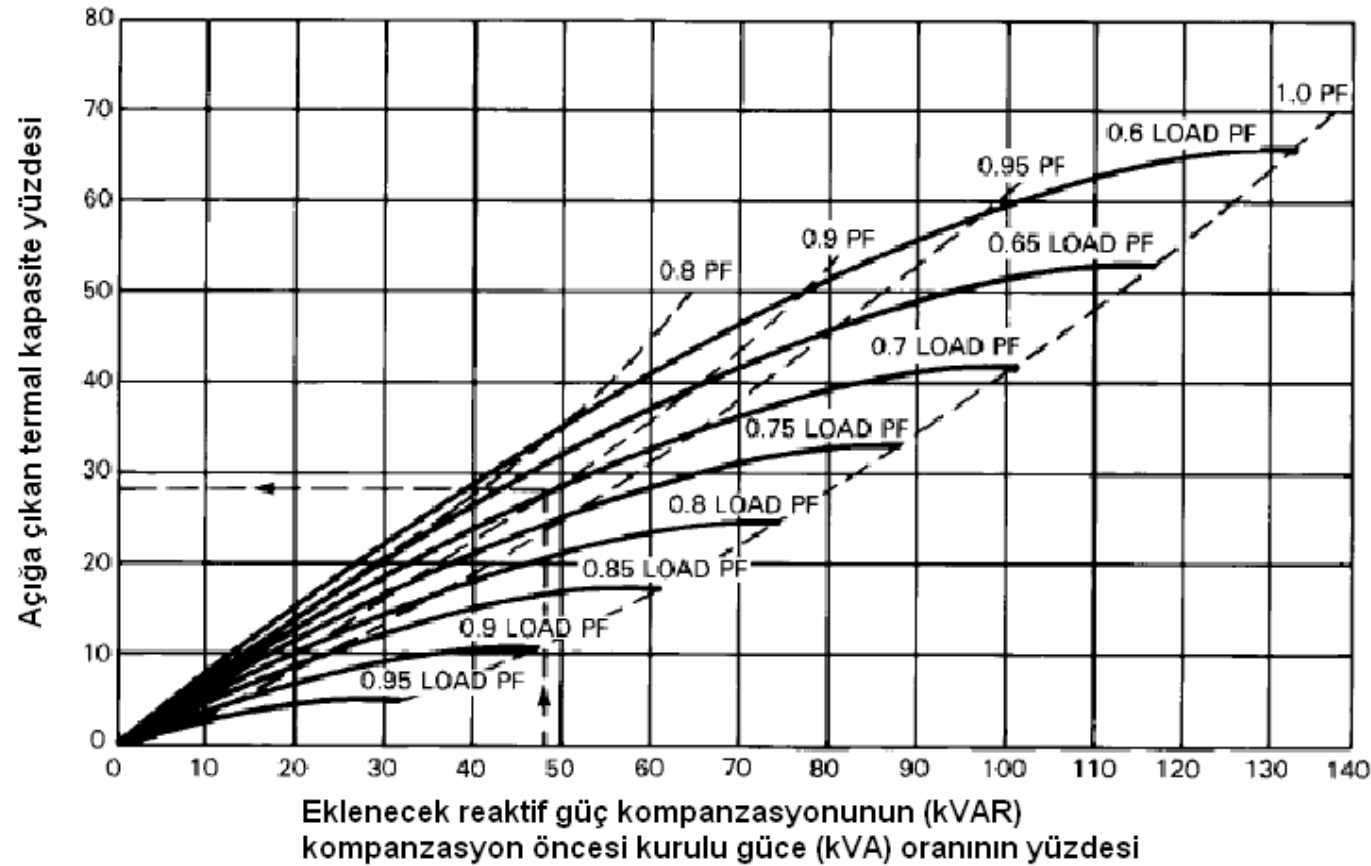
Gerilimde Yükselme

 ΔV

$$\% \Delta V = \left(\frac{\textit{kondansatör kVar}}{\textit{transformatör kVA}} \right) (\% X_L)$$

X_L Trafo reaktansı

Güç faktörü düzenlemesi sonucu sistemde kapasite artışı



Örnek: 1000 KVA ve 0.7 güç faktöründeki bir sisteme, 480 KVAR gücünde kompanzasyon eklenerek güç faktörü yaklaşık 0.9 değerine çıkarılırsa % 28.5 değerinde kapasite kazanımı sağlanır.

İdeal durum

- Güç faktörünün bir olmasıdır ve bu amaçla kapasitörlerin seçilmesidir.
- Ancak kapasitörler belirli değerlerde üretilir ve ürettikleri reaktif güç, eğer denetlenmezse, sabittir.
- Reaktif gücün anlık olarak izlenmesi güç elektroniği tekniklerinin kullanımı ile olasıdır. Ancak bakım, onarım ve tasarım maliyeti, sistemin kuruluş ve işletilmesini önemli ölçüde etkiler. O zaman “optimum reaktif güç kompanzasyonu” nedir? Sorusu ortaya çıkar. Bu sorunun yanıtı ideal (güç faktörü=1) olmayan bir değerde çıkar.

Harmonik Nedir?

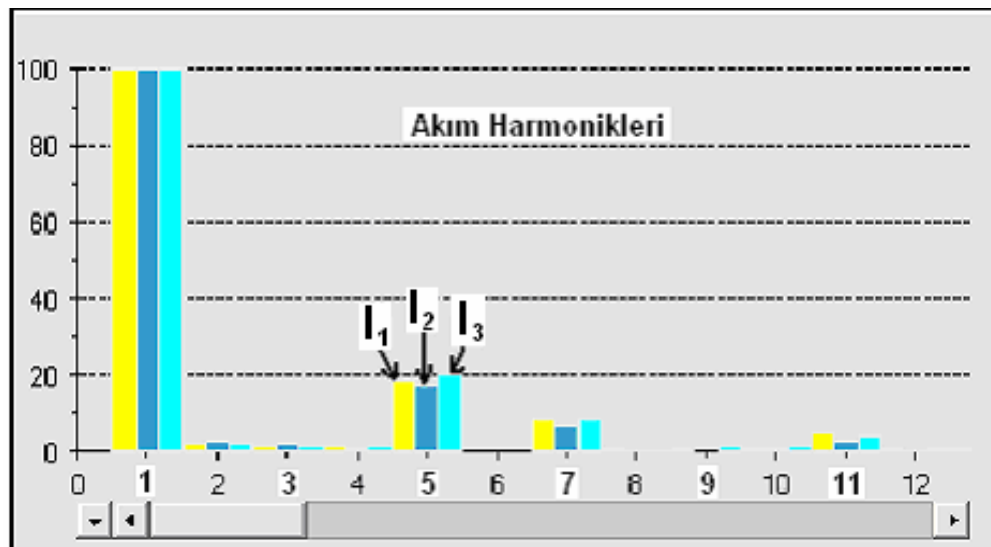
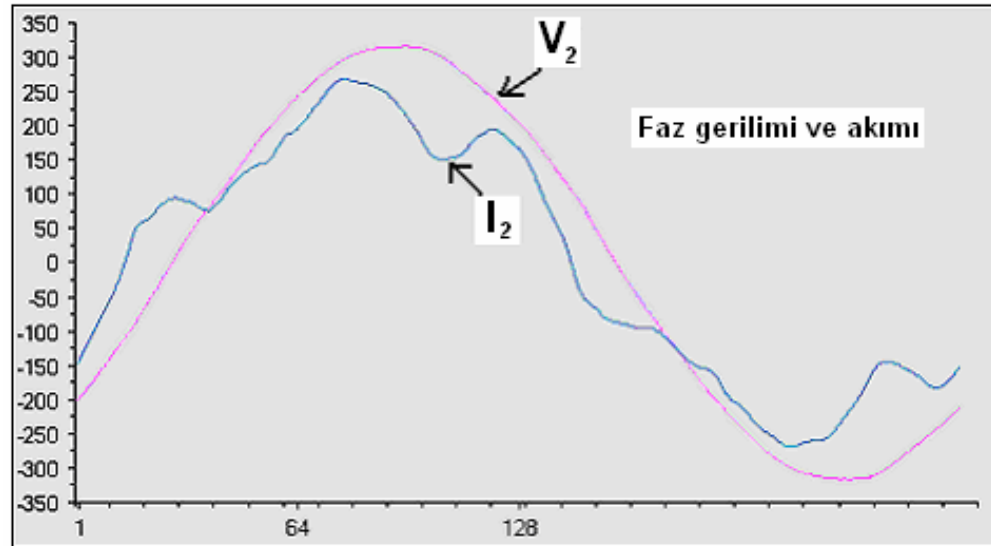
- Doğrusal olmayan yüklerin çektikleri akımın dalga biçimleri, periyodik olmakla birlikte, 50 Hz frekansında sinüs dalga şekli ile frekans ve genliği farklı diğer dalgaların toplamından meydana gelmektedir. Temel bileşen olarak adlandırılan dalga 50 Hz frekansında olup bunun dışındaki frekanslarda olan diğer dalgalar “**HARMONİK**” olarak adlandırılır.

Harmoniklerin Hesaplanması

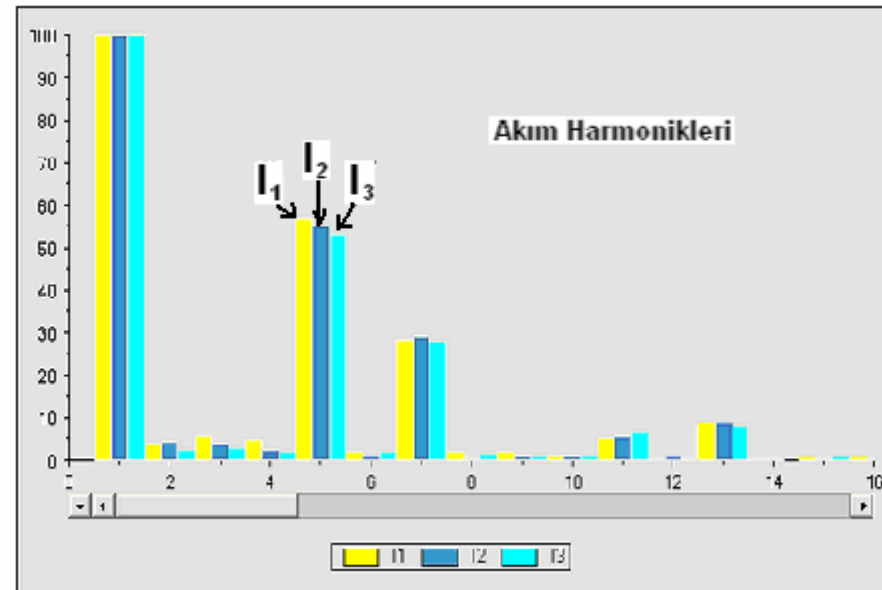
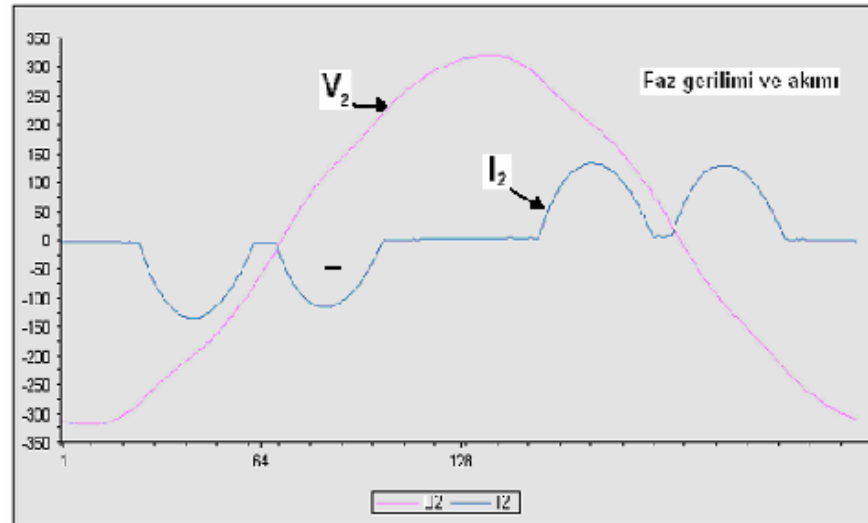
- Fourier Analiz:

$$f(t) = \frac{a_0}{2} + \sum_{n=1}^{\infty} [(a_n \cos n\omega t) + (b_n \sin n\omega t)]$$

Yük Gerilimi ve Akımı(1)



Yük Gerilimi ve Akımı(2)



Akım Harmoniklerinin Gerilim Üzerine Etkisi

- Yük tarafından çekilen akımların harmonik analizleri yapıldığında içerdikleri harmoniklerin frekansı ve genliği elde edilir.

$$I(t) = I_0 + I_1 \sin(\omega t - \theta) + I_3 \sin(3\omega t - \theta_3) + I_5 \sin(5\omega t - \theta_5) + \dots$$

Harmonik İçerikli Akım Çekilmesinin Nedenlerinden Bazıları(1)

- Motorların Manyetik devrelerinde doyma
- Elektrik makinelerindeki değişken hava aralığının yol açtığı harmonikler
- Senkron makinelerde ani yük değişimlerinin manyetik akı dalga şekillerindeki bozulmaları ve çekilen akıma yansımaları
- Doyma bölgesinde çalışan transformatörlerin mıknatıslanma akımları
- Motor hız kontrol düzenleri
- Ark fırınları ve haddehaneler
- Metro taşımacılığında kullanılan sürücüler
- İndüksiyon eritme ve ısıtma fırınları

Harmonik İçerikli Akım Çekilmesinin Nedenlerinden Bazıları(2)

- Yarı-iletken kontrollü cihazlar
- Tristörlü dinamik kompanzasyon
- Deşarj lambaları
- Kesintisiz güç kaynakları
- Bilgisayarlar
- Floresant lambaları ve elektronik balastlar
- Akü şarj sistemleri
- Plastik enjeksiyon
- Kaynak makineleri
- Dalma erezyon ve tel erozyon sistemler

Harmoniklerin Yapmış Olduđu Etkiler(1)

- **Kondansatörlere etkisi:** Harmonik akımları kondansatörlerde delinmeye (patlamaya), kapasite azalmasına ve kondansatör ömrünün kışalmasına sebep olmaktadır. Kondansatörlerin reaktans değeri, bobinlerin reaktanslarının tersine frekans büyüdükçe daha küçük değerler alırlar. Bu sebepten dolayı harmonikli bir gerilim altında kondansatörün çektiđi akımın etkin değeri artar.

Harmoniklerin Yapmış Olduđu Etkiler(2)

- **Transformatörlere etkisi:** Transformatörler genellikle besledikleri yüklerle belirli bir gücü temel frekansta ve minimum kayıp ile iletmek için tasarlanmışlardır. Harmonik bileşenler transformatörlerde güç kayıplarının artmasına ve buna bađlı olarak ısınmaya sebep olmaktadır. Harmonikli akımların çekildiđi transformatörlerde genellikle harmonik yüzdesine bađlı olarak verebilecekleri anma güç değeri azaltılmaktadır.

Harmoniklerin Yapmış Olduđu Etkiler(3)

- **Alternatif akım motorlara etkisi :**
Alternatif akım motorları harmoniklere bađlı gerilim bozulmalarından etkilenirler. Gerilim içindeki harmonikler girdap ve çekirdek kayıplarını artırdığı gibi, rotor hızında salınımlara ve milin üzerindeki torkun deđişimine yol açar. Harmonikler, motorlarda düşük verim, aşırı ısınma, titreşim, gürültü gibi etkiler doğurmaktadırlar.

Harmoniklerin Yapmış Olduđu Etkiler(4)

- **Kontrol cihazları üzerine etkileri:**
Özellikle tristör ateşleme anları gerilimin sıfırdan geçmesine göre ayarlanmış olan kontrol cihazları ve otomatik anahtarlar, harmonikler sebebi ile yanlış çalışırlar. Şalter, kesici ve rölelerde hatalı açmalara neden olurlar.

Harmoniklerin Yapmış Olduđu Etkiler(5)

- **Kablolar ve iletim hatlarına etkisi** : İletkenin akım taşıma kapasitesi etkin değere göre tespit edildiğinden, harmoniklerin yüzdesi arttıkça temel bileşenin değeri düşmektedir. Daha fazla aktif güç taşınması (akımın temel bileşenin yüksek tutulması) harmonik bileşenlerin ve reaktif bileşenin düşürülmesini gerektirir. Bu durum harmoniklerin filtrelenmesi ve reaktif güç kompanzasyonunun birlikte yapılması anlamına gelir.

Harmoniklerin Yapmış Olduğu Etkiler(6)

- **Enerji ölçüm cihazları üzerine etkisi:** Enerji ölçüm cihazları yanlış ölçüm yapabilmektedir!
- ARON Metodu:

$$P = (v_a(t) - v_b(t))i_a(t) + (v_c(t) - v_b(t))i_c(t)$$

$$Q = \frac{1}{T} \int_0^T \sqrt{3} [(v_c(t) - v_b(t))i_c(t) - (v_a(t) - v_b(t))i_a(t)] dt$$

$$pf = \left(\frac{I_1}{I_S} \right) \cos \theta \quad I_S = \sqrt{I_1^2 + I_3^2 + I_5^2 + \dots}$$

Fabrika İerisinde Olumsuz Etkiler(1)

- Kompanzasyon tesislerinin aşırı reaktif yüklenme ve dielektrik zorlanma nedeniyle zarar görmesi,
- Uzaktan kumanda, yük kontrolü vb. yerlerde çalışma bozuklukları,
- Sesli ve görüntülü iletişim araçlarında parazit ve normal çalışmama,
- Mikroişlemciler üzerinde hatalı çalışma
- CAD/CAM terminallerinde hafızaların silinmesi,
- Elektronik kart arızaları,
- Kompanzasyon sigortalarında atmalar,
- Röle sinyallerinin bozulması ve anormal çalışması,

Fabrika İerisinde Olumsuz Etkiler(2)

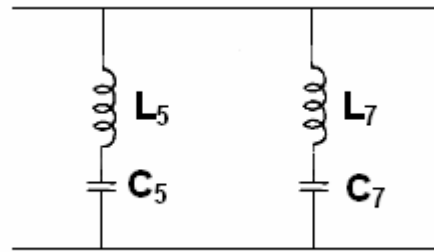
- Harmonik akımlarının taşındığı sistemlerde enerji taşıma hatlarının ve transformatörlerin endüktansları ile kompanzasyon kapasitörlerinin rezonansa girme olasılığı vardır. Bu aşırı gerilim ve akım yükselmelerine yol açar.

Pasif Filtre Uygulaması

- Pasif filtreler, rezonans frekansının sistemde var olan herhangi bir harmonik frekansına yakın olup olmamasına bağlı olarak iki kategoriye ayrılır:
- Ayarlı filtreler (tuned filtreler)
- Düşük ayarlı filtreler (detuned filtreler)

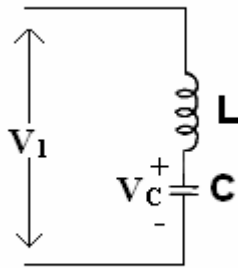
1) Ayarlı Filtreler

- Harmonik bozulmasının yüksek olduğu devrelerde tercih edilir. Varolan ve süzülmesi istenen harmonik frekanslarına yakın rezonans frekanslarında filtreler tasarlanır. 5 harmonik için 250 Hz, 7 harmonik için 350 Hz civarlarında frekanslar seçilir.



2) Düşük Ayarlı Filtreler ve “filtre reaktör faktörü, p ”

- Bunlar, harmonik bozulmanın düşük olduğu sistemlerde tercih edilir. Genellikle 134, 189 ve 210 Hz rezonans frekansları seçilir. Reaktif güç kompanzasyon ağırlıklı kullanılır ve kondansatör ile şebeke arasındaki rezonansı önlemeyi amaçlar.



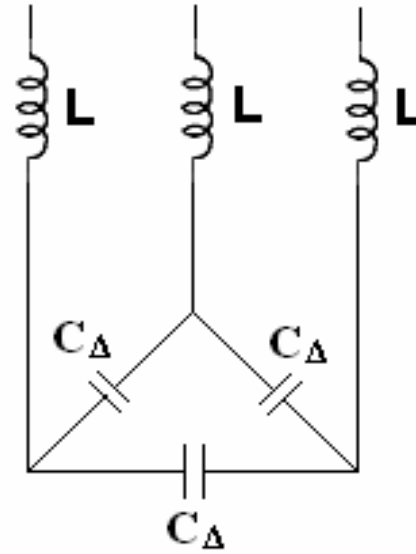
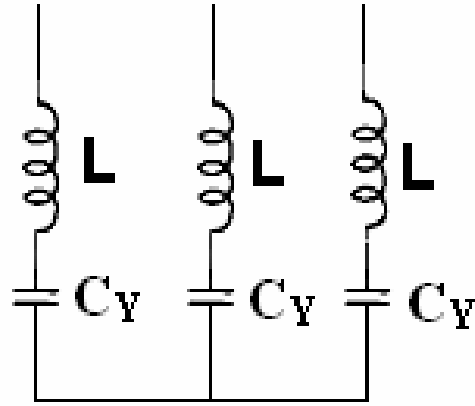
$$f_r = \frac{1}{2\pi\sqrt{LC}}$$

$$2\pi\left(\frac{f}{\sqrt{p}}\right) = \frac{1}{\sqrt{LC}}$$

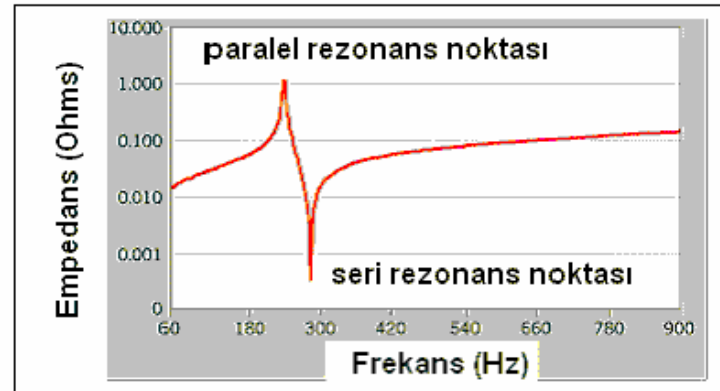
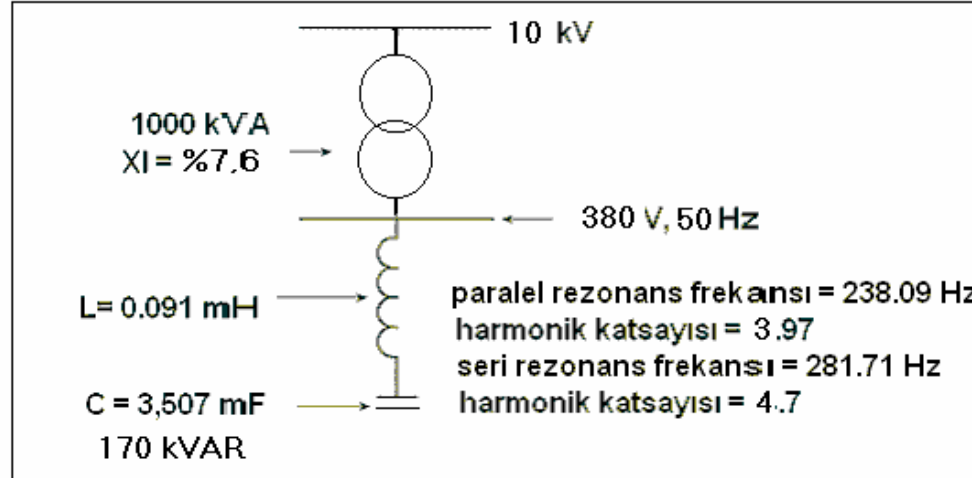
$$V_c = \frac{V_1}{1 - p}$$

$$p = \left(\frac{f}{f_r}\right)^2$$

Üç faz sistemlerde filtre bağlantısı



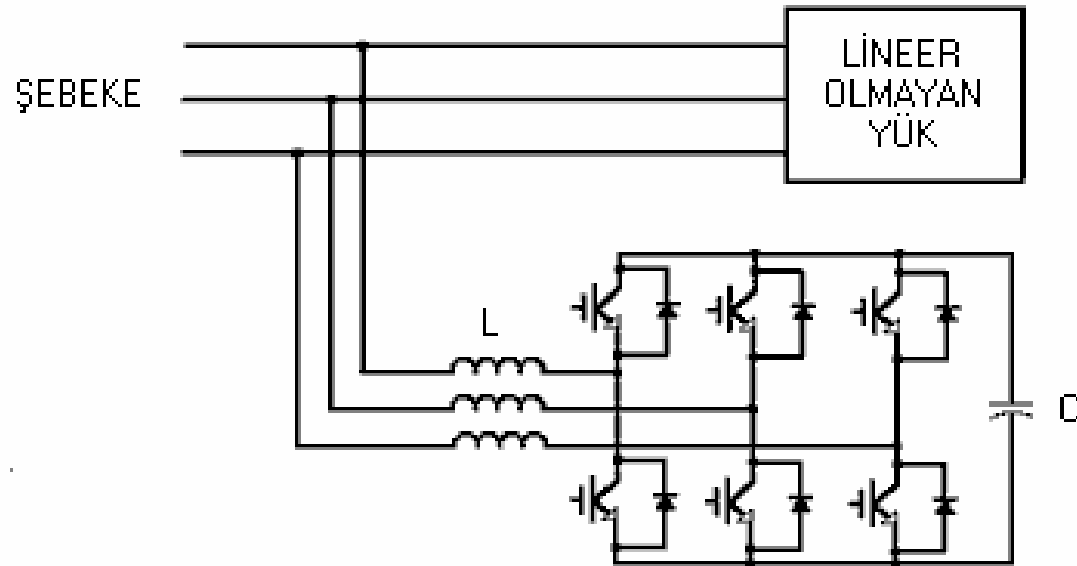
Seri ve Paralel Rezonans



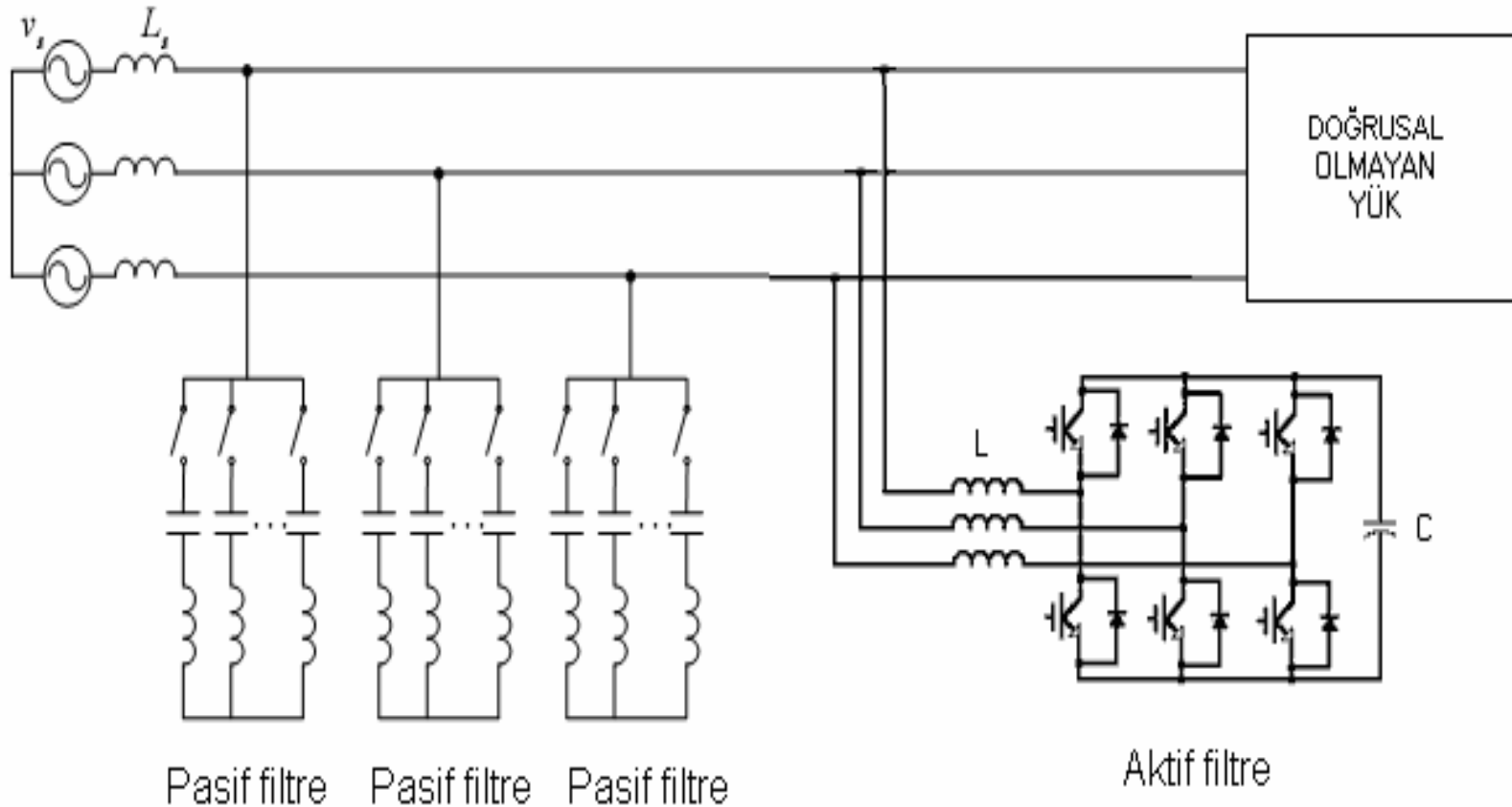
$$\omega_p = \frac{1}{\sqrt{C(L_r + L)}}$$

$$\omega_s = \frac{1}{\sqrt{LC}}$$

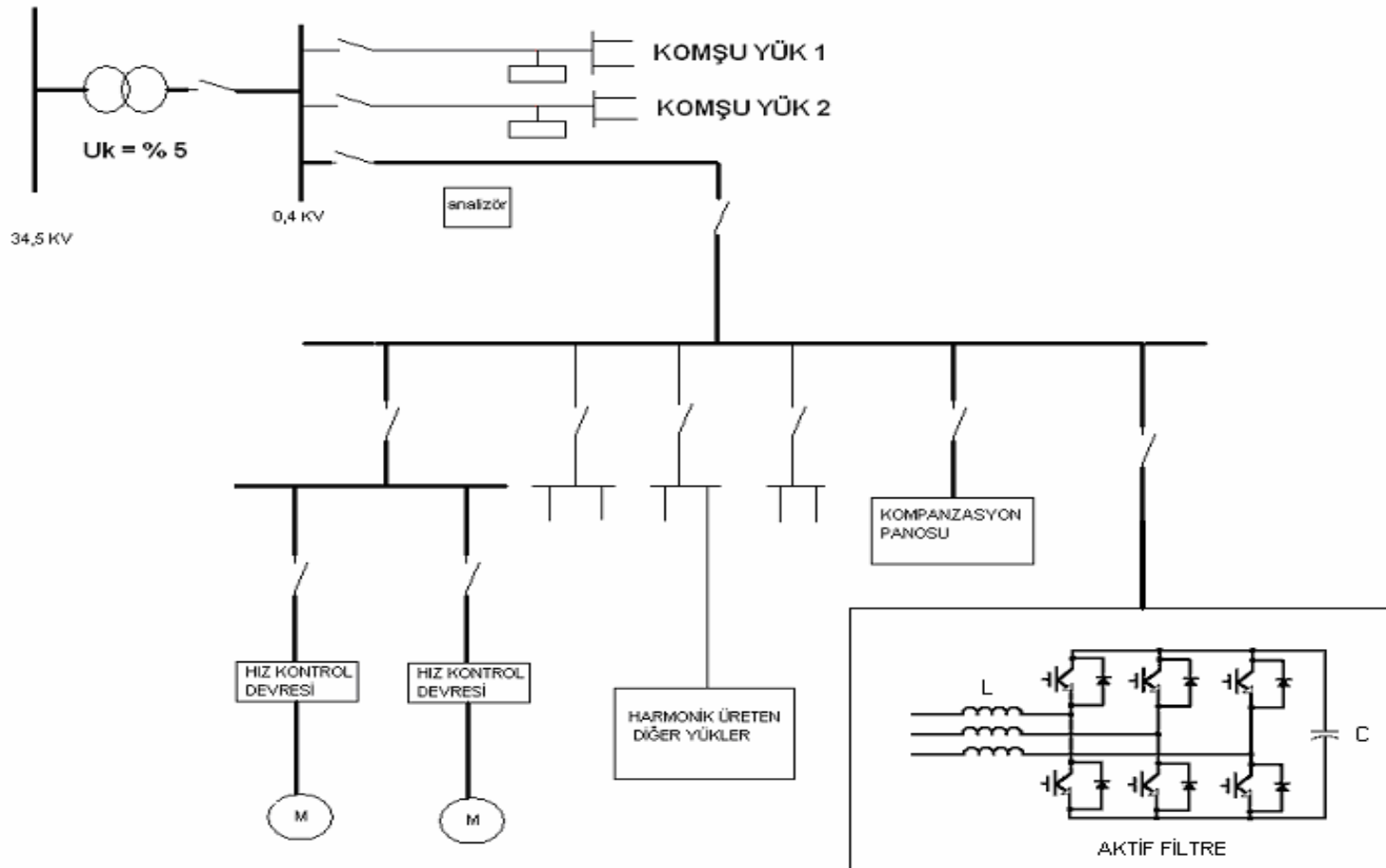
Aktif Harmonik Filtresi



Hibrid (Melez) Filtreler



Şebeke gerilimlerinin bozulması ve aynı transformatörden beslenen diğer komşu alıcıların olumsuz etkilenmesi



Eski sorunlar biter, yeni sorunlar başlar!

