

DO-CCII İLE YÜKSEK EMPEDANSLI, AKIM MODLU ÇOK FONKSİYONLU AKTİF SÜZGEÇ TASARIMI VE GERÇEKLEŞTİRİLMESİ

Hakan KUNTMAN¹

Oğuzhan ÇİÇEKOĞLU²

Nil TARIM³

^{1,3}Elektronik ve Haberleşme Mühendisliği Bölümü
Elektrik-Elektronik Fakültesi

İstanbul Teknik Üniversitesi, 80626, Maslak, İstanbul

²Boğaziçi Üniversitesi, M.Y.O. Elektronik Programı 80815 Bebek-İstanbul

¹e-posta: kuntman@ehb.itu.edu.tr

²e-posta: cicekoglu@boun.edu.tr

³e-posta: tarim@ehb.itu.edu.tr

Anahtar sözcükler: Devreler ve Sistemler, Aktif Süzgeçler, Akım Modlu Devreler

ABSTRACT

This paper presents a new single-input multi-output type current-mode multifunction filter. The proposed filter can simultaneously realise three basic filter functions all at high impedance outputs. The circuit employs only the same type active elements and grounded passive components permitting orthogonal adjustment of quality factor Q and ω_p where no element matching conditions are imposed. The passive sensitivities are shown to be low.

1. GİRİŞ

Akım modlu devreler üzerine yapılan çalışmalar gittikçe yoğunlaşmakta, aktif süzgeç, osilatör gibi analog devre bloklarının gerçekleştirilmesinde yararlanılan alışılmış gerilim modlu devre çözümleri yerlerini gün geçtikçe akım modlu yeni devre tekniklerine bırakmaktadır [1-6]. Buna paralel olarak, işlemsel geçiş iletkenliği kuvvetlendiricisi (OTA), çift çıkışlı işlemsel geçiş iletkenliği kuvvetlendiricisi (DO-OTA), akım taşıyıcı (CCII), dört uçlu yüzen nulör (FTFN), çok çıkışlı akım taşıyıcı (DO-CCII) gibi akım modlu olarak çalışan yeni ve daha değişik yapıdaki aktif elemanlar da güncel hale gelmekte, bunlara ilişkin yeni aktif eleman topolojileri üretilmektedir.

Akım modlu devre uygulamalarının ilginç bir örneği de çok fonksiyonlu aktif süzgeç yapılarıdır [1,3,6]. Akım modunun sağladığı olanaklar sonucunda oldukça yüksek frekanslarda büyük genlikli işaretlerin işlenmesini sağlayan bu tür devreler, aynı anda birden fazla temel süzgeç fonksiyonunu gerçeklerler ve bu nedenle haberleşme devrelerinde kullanılmak üzere tümleştirilmeye son derece uygun düşerler.

Bu bildiride DO-CCII ile gerçekleştirilen yeni bir aktif süzgeç devresi topolojisi önerilmiştir. Devrede sadece topraklanmış elemanlar kullanılmıştır, bu nedenle oluşturulan devre tümleştirmeye uygun düşmektedir. Önerilen topoloji akım modlu olduğundan oldukça

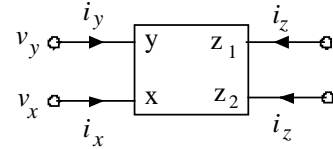
geniş bir frekans bölgesinde çok büyük genlikli çıkış işareti üretebilmekte, bu da tasarımcıya geniş bir kullanım alanı sağlamaktadır.

2. DO-CCII TANIM BAĞINTILARI

DO-CCII elemanı şematik olarak Şekil-1'de gösterilmiştir. Eleman CCII yapısından türetilmiştir. Elemanın tanım bağıntıları matrisel olarak

$$\begin{bmatrix} v_x \\ i_y \\ i_{z1} \\ i_{z2} \end{bmatrix} = \begin{bmatrix} 0 & 1 & 0 & 0 \\ 0 & 0 & 0 & 0 \\ 1 & 0 & 0 & 0 \\ k & 0 & 0 & 0 \end{bmatrix} \begin{bmatrix} i_x \\ v_y \\ v_{z1} \\ v_{z2} \end{bmatrix} \quad (1)$$

şeklinde. (1) bağıntısında $k = 1$ alınırsa DO-CCII+ elemanı, $k = -1$ alındığında ise DO-CCII- elemanı tanımlanmaktadır. DO-CCII+ elemanında her iki z çıkışı da aynı fazda işaret verirler, DO-CCII- elemanında ise bu iki ucun işaretleri zıt yönlü olurlar. Bu elemanlar bipolar ve CMOS teknolojileriyle gerçekleştirilebilir.



Şekil 1 DO-CCII sembolü

3. ÖNERİLEN DEVRE TOPOLOJİSİ

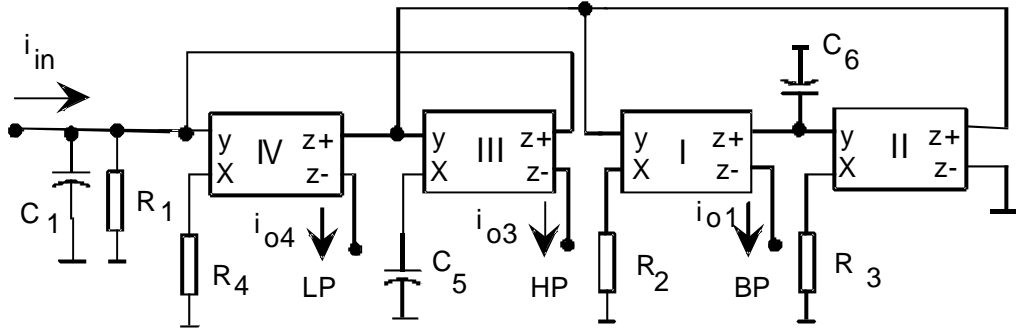
Önerilen devre topolojileri Şekil-2'de görülmektedir. Girişten HP, LP ve BP çıkışlarına kadar olan devre fonksiyonları

$$H_{HP}(s) = \frac{H_1 s^2}{s^2 + \frac{\omega_o}{Q} s + \omega_o^2} \quad (2)$$

$$H_{LP}(s) = \frac{H_2 \omega_o^2}{s^2 + \frac{\omega_o}{Q} s + \omega_o^2} \quad (3)$$

$$H_{BP}(s) = \frac{H_3 \frac{\omega_o}{Q} s}{s^2 + \frac{\omega_o}{Q} s + \omega_o^2} \quad (4)$$

bağıntılarıyla tanımlanmışlardır.



Şekil-2. Önerilen Devre Topolojisi

LP, HP ve BP fonksiyonlarına ilişkin kutup frekansı, değer katsayısı ve fonksiyonlara ilişkin kazanç değerleri Tablo-1'de görülmektedir.

Tablo-1. LP, HP ve BP fonksiyonlarına ilişkin kutup frekansı, değer katsayısı ve fonksiyonlara ilişkin kazanç değerleri

ω_p	Q_p	H_1	H_2	H_3
$\frac{\sqrt{G_1 G_2 G_3}}{\sqrt{C_5 C_6 G_4}}$	$\frac{1}{C_1} \sqrt{\frac{G_1 G_4}{G_2}}$	1	$-\frac{G_4}{G_1}$	$\frac{G_4 C_6}{G_3 C_1}$

şeklinde. Pasif ω_p ve Q_p duyarlıkları

$$S_{G_1, G_2, G_3}^{\omega_o} = 1/2, \quad S_{G_4, C_5, C_6}^{\omega_o} = -1/2, \quad S_{C_1}^{\omega_o} = 0,$$

$$S_{G_1, G_4, C_5, C_6}^Q = 1/2, \quad S_{G_2, G_3}^Q = -1/2, \quad S_{C_1}^Q = -1,$$

bağıntılarıyla verilmiştir.

3. SONUÇ

Bu çalışmada çok çıkışlı, LP, HP ve BP fonksiyonlarını aynı anda gerçekleştirebilen, akım modlu ve yüksek çıkış empedanslı bir DO-CCII süzgeci topolojisi önerilmiştir. Önerilen devre topolojisinin performansı bir CMOS DO-CCII devresi kullanılarak SPICE benzetim programı yardımıyla bir uygulama örneği üzerinde gösterilmiştir. Geliştirilen devre sadece topraklanmış elemanlar içerdiği için tümleştirmeye çok elverişlidir. Yine, akım modlu

çalışma sonucunda, 100kHz mertebesindeki yüksek frekans değerlerinde bile besleme gerilimi mertebesinde çıkış gerilimleri elde edilmesi olanağı bulunmaktadır. Bu, alışlagelen gerilim modlu devreler göre önemli bir üstünlük olarak kendini göstermektedir. Ayrıca, önerilen devrede eleman eşleştirme sorunu bulunmamaktadır. ω_p kutup frekansı ve Q_p değer katsayısı ortogonal olarak ayarlanmaktadır. Devrenin pasif duyarlıklar düşüktür.

KAYNAKLAR

- [1] Senani R., New Current-Mode Biquad Filter, INTERNATIONAL JOURNAL OF ELECTRONICS, Vol 73, Iss 4, pp 735-742, 1992.
- [2] Horng J. W., Lee M. H., Hou C. L., Universal Active-Filter Using 4 OTAs and One CCII, INTERNATIONAL JOURNAL OF ELECTRONICS, Vol 78, Iss 5, pp 903-906, 1995.
- [3] Abuelma'atti M. T., Shabra A. M., A Novel Current Conveyor-Based Universal Current-Mode Filter, MICROELECTRONICS JOURNAL, Vol 27, Iss 6, pp. 471-475, 1996.
- [4] Chang C. M., Novel Universal Current-Mode Filter with Single-Input and 3 Outputs Using Only 5 Current Conveyors, ELECTRONICS LETTERS, Vol 29, Iss 23, pp 2005-2007, 1993.
- [5] Abuelma'atti M. T., Al-Qahtani M. A., Current-Mode Universal Filters Using Unity-Gain

Cells, ELECTRONICS LETTERS, Vol. 32, no. 12, pp. 1077-1078, 1996.

[6] Güneş E. O., Anday F., Realisation of Current-Mode Universal Filter Using CFCCIIps,

ELECTRONICS LETTERS, Vol 32, Iss 12, pp. 1081-1082, 1996.