



TMMOB
Elektrik Mühendisleri Odası
İstanbul Şubesi Bülteni
Aralık 2006 Sayı: 37
Bölgesel Süreli Yayın

EMO İstanbul Şubesi Adına
Erol CELEPSOY

Sorumlu Yazı İşleri Müdürü
Önder AL

Yayın Kurulu

Hasan ECE
Kurtuluş KAYA
Emre METİN
Berker ÖZAĞAÇ
Şahin ÖZGÜL
Tigin ÖZTÜRK
Bülent YILMAZ

Tasarım - Uygulama

Yaşar Kanbur

Baskı

Mart Matbaacılık Sanatları
Tic. ve San. Ltd. Şti.
Mart Plaza Merkez Mah.
Ceylan Sok. No: 24
Nurtepe/Kağıthane-İstanbul
Tel: (0212) 321 23 00

EMO İstanbul Şubesi
Yönetim Yeri:

Cumhuriyet Cad. No: 283 - 2
34367 Harbiye - İstanbul
Tel: (0212) 224 11 50
Faks: (0212) 232 24 13
Web: <http://emo.org.tr>
E-posta: istanbul@emo.org.tr

7.500 adet basılmıştır.
Üyelerine ücretsiz dağıtılır.



Elektrik-Elektronik-Bilgisayar Mühendislikleri Eğitimi
3. Ulusal Sempozyumu yoğun bir katılıma sahne oldu

İÇİNDEKİLER

Resmi Gazete'den	2
Yönetim Kurulu Başyazı	3
Elektrik-Elektronik-Bilgisayar Mühendislikleri Eğitimi 3. Ulusal Sempozyumu Yapıldı	4
Nükleer Santrallere Dur Demek İçin 100 Bin İmza TBMM'ye verildi	7
NKP Basın Açıklaması Nükleer Tasarıya Hayır	8
Meslekiçi Eğitim ve Tanıtım Seminerleri	9
Binaların Doğalgaz Tesisatlarında Topraklama ve Hatalı Uygulamalar	10
Şube Günlüğü	12
EMO-Genç Çalışmaları	14
EMOP Üye Çalışması	15
Daha Güçlü, Daha Katılımcı EMO İstanbul Şubesi İçin Elele	16



Resmi Gazete'den

Ekim - Aralık 2006

04.10.2006 - BAKANLAR KURULU KARARI

2006/10951 Telekomünikasyon Ruhsatı ve Genel İzinlerin
Asgari Değerlerinin Belirlenmesine İlişkin Karar

07.10.2006 - KANUN

5544 Meslekî Yeterlilik Kurumu Kanunu

14.10.2006 - YÖNETMELİK

- Belediyelerin Kentsel Altyapı İhtiyaçları İçin Tahsis Edilen
Ödeneğin Kullanımına İlişkin Yönetmelik

17.10.2006 - YÖNETMELİK

- Elektrik Piyasası Dağıtım Yönetmeliğinde Değişiklik
Yapılmasına Dair Yönetmelik

- Elektronik Kimlik Bilgisini Haiz Cihazlara Dair Yönetmelik

- Elektronik İmza Kanununun Uygulanmasına İlişkin Usul
ve Esaslar Hakkında Yönetmelikte Değişiklik Yapılmasına
Dair Yönetmelik

20.10.2006 - YÖNETMELİK

2006/11068 Devlet Su İşleri Genel Müdürlüğü Tarafından
İnşa Edilmiş, İşletmeye Alınmış ve İşletmeye Alınacak
Hidroelektrik Santrallerinin Enerji Üretimi ile İlgili Kısımları
ve Bunların Müttemim Cüzleri Olan Taşınmazların Elektrik
Üretim Anonim Şirketine Devir İşlemlerine Ait Usul ve
Esaslar Hakkında Yönetmelik

21.10.2006 - YÖNETMELİKLER

- Elektrik Piyasası İthalat ve İhracat Yönetmeliğinde Değişiklik
Yapılmasına Dair Yönetmelik

- Elektrik Piyasası Dağıtım Yönetmeliğinde Değişiklik
Yapılmasına Dair Yönetmelik

24.11.2006 - YÖNETMELİK

- Kamulaştırma Davalarında Bilirkişi Olarak Görev
Yapacakların Nitelikleri ve Çalışma Esaslarına İlişkin
Yönetmelik

29.11.2006 - YÖNETMELİK

- Kişisel Koruyucu Donanım Yönetmeliği

YİTİRDİKLERİMİZ

ADI-SOYADI	DOĞUM TARİHİ	OKUL	ÖLÜM TARİHİ	SİCİL NO
Tamer ALTAN	1946	İTÜ	18.10.2006	3754
Özcan ÖZENBAŞ	1930	YTÜ	04.12.2006	1409

EMO'NUN HAKLILIĞI KANITLANDI - SMM'DE ÖRNEK KARAR

Elektrik Mühendisleri Odası, Enerji ve Tabii Kaynaklar Bakanlığı'nın 01.06.2004 tarih ve 1886 sayılı Genelgesi'nin iptaline yönelik açtığı davayı kazandı. Kararla birlikte genelgenin Kuvvetli Akım Tesislerine yönelik proje hazırlayan mühendisler için EMO Serbest Müşavir Mühendis (SMM) belgesi aranmaması talimatı iptal edildi.

Elektrik Enerji Tesisleri Proje Yönetmeliği'nin yürürlüğe girdiği tarihten bu yana 26 yıldır EMO SMM Belgesi aranması şeklindeki uygulama, söz konusu genelge ile değiştirilip, Kuvvetli Akım Tesislerine yönelik proje hazırlayan mühendislerin serbest çalıştıklarını, eğer bir şirkette çalışıyor iseler Ticaret Odası'ndan alacakları faaliyet belgesi ile kendi adlarına çalışıyorlar ise Vergi Dairesi'nden alacakları belge ile kanıtlayabileceklerini, ayrıca EMO'dan SMM Belgesi alınmasına gerek olmadığı talimatını içeriyordu.

Ankara 3. İdare Mahkemesi tarafından verilen iptal kararında, "6235 sayılı Yasa ve ilgili yönetmelik hükümlerinin birlikte değerlendirilmesinden, elektrik proje onayı için başvuran

mühendislerin serbest çalıştığını kanıtlar nitelikteki belgenin, elektrik mühendislerinin kayıtlı bulunduğu elektrik mühendisleri odasından alınan ve anılan yönetmelik hükümlerinde yer alan belge olması gerektiği açık olup davalı idare tarafından yapılan işlemin yönetmelikle aranan belgeyi dolayısıyla bu belgeyi tanzim eden kurumu değiştiren ve mevzuatta yer almayan bir belgeyle gerçekleştirilen müracaatlarında kabul edileceği yönünde düzenlemenin davacı meslek odasının faaliyet alanına ilişkin değişiklik getiren ve davacı meslek odasının üyeleri üzerindeki denetim ve gözetim yetkisini kısıtlar nitelikte olduğu görüldüğünden dava konusu işleminde hukuka uyarlık görülmemiştir"

denilmektedir.

Ankara 3. İdare Mahkemesi'nin kararı ile Elektrik Mühendisleri Odası'nın yetki ve sorumluklarının Enerji ve Tabii Kaynaklar Bakanlığı'nın genelgeleri ile değiştirilemeyeceği, EMO üyesi mühendislerin tüm mesleki faaliyetlerini EMO'nun belirlediği kurallar çerçevesinde yerine getirmesi gerekmekte olduğu teyit edildi.

YALNIZ DEĞİLSİN

Merhaba,

Emeğe, insanımıza, üyemize, yaşamımıza, mesleğimize, ülkemize sahip çıkmak, ücret yetersizliği ve dengesizliği içerisinde yaşayan, çalışma alanı yok edilen kamuda çalışan mühendis, mimar ve şehir plancılarının, giderek yoksullaşan ücretli çalışan üyelerimizin, emekli meslektaşlarımızın sorunlarını ülke gündemine taşımak için 14 Ekim 2006'da TMMOB tarihinin en katılımlı mitingini Ankara'da gerçekleştirdik. 15

bine yakın mühendis, mimar ve şehir plancısı, sağanak yağmur altında inançla, kararlılıkla, coşkuyla, sevgiyle, dayanışmayla Ankara'da Sıhhiye alanındaydı. Ve geniş bir katılımı alanda



toplanan Elektrik Mühendisleri özelleştirme ve nükleer santral kurma girişimlerinin durdurulmasını istediler.

Elektrik-Elektronik-Bilgisayar Mühendislikleri Eğitimi 3. Ulusal Sempozyumu

16-17-18 Kasım 2006 tarihlerinde, çalışmalarına 1 yıl öncesinden başladığımız Elektrik-Elektronik-Bilgisayar Mühendislikleri Eğitimi 3. Ulusal Sempozyumu'nu geniş katılımı gerçekleştirdik. Üç gün süren sempozyumda, iki ayrı



salonda 31 bildiri sunulurken, sempozyum içinde *Akreditasyon* konulu bir panel ve *Mesleki Eğitim, Belgelendirme ve Mesleki Yeterlilik*

konulu yoğun katılımlı bir forum yapıldı. Öncelikle Sempozyum Yürütme Kurulu Başkanı **Prof. Dr. Aydoğan Özdemir** olmak üzere tüm Yürütme Kurulu, Danışma Kurulu üyelerine ve katılımcılara, çalışanlarımıza, sempozyumun kamuoyuna duyurulmasını özel gündem yaparak çalışmalarımıza destek veren Milliyet Gazetesi yazarı ve CNN Türk Pozitif Eğitim program yapımcısı **Sayın Abbas Güçlü**'ye teşekkür ediyoruz.

100 Bin Nükleer Karşıtı İmza Meclise'ne Teslim Edildi

24 Kasım 2006 tarihinde Nükleer Karşıtı Platform, TBMM

önünde basın açıklaması yaparak Nükleer Santral Kurulmasına İlişkin Yasa Tasarısı'nın geri çekilmesini istedi. Nükleer santrallara dur demek için aylardır yurdun her köşesinde büyük bir çabayla sürdürülen çalışmalar sonucunda toplanan 100 bin imza TBMM Sanayi, Ticaret, Enerji Tabii Kaynaklar, Bilgi ve Teknoloji Komisyonu Başkanı'na teslim edildi. Ancak bu konudaki çalışmalarımız imzaların teslim edilmesiyle bitmedi. Sekreteryasını Odamızın yürüttüğü NKP çalışmaları yoğun bir biçimde devam etmektedir.



Elektrik Dağıtım Hatlarının Özelleştirilmesine Karşı Dava Açıldı

Elektrik dağıtım hizmetlerinin özelleştirilmesine yönelik EMO olarak 10 Ekim 2006 tarihinde Danıştay'a ihale ilanının iptali ve yürütmenin durdurulması istemiyle dava açıldı. Bir yandan bu davanın takibi sürdürülürken diğer yandan Özelleştirme Karşıtı Platform çalışmalarımız da devam etmektedir. ÖKP çalışmaları 2007 yılında da yoğunlaşarak sürdürülecektir.

Hasan Balıkcı'yı Unutmayacağız

2004 Uluslararası Dürüstlük Ödülü verilen, kaçak elektrik kullanımıyla mücadelenin simgesi haline gelen ve bu uğurda yaşamını yitiren değerli arkadaşımız Hasan Balıkcı'nın anısına Yalnız Değilsin isimli bir kitap yayınlanmıştır. Yazar **Ersin Tokar** tarafından kaleme alınan ve Odamız tarafından basılan Yalnız Değilsin kitabını ilgiyle ve ibretle okuyacağınıza inanıyoruz.

Sevgi ve dostlukla yeni yılınızı, bayramınızı kutlar, sağlık, mutluluk başarı ve barış dolu yeni bir yıl dileriz. Esenkalın...

EMO İstanbul Şubesi
Yönetim Kurulu Başkanı
Erol Celepsoy



ELEKTRİK-ELEKTRONİK-BİLGİSAYAR MÜHENDİSLİKLERİ EĞİTİMİ 3. ULUSAL SEMPOZYUMU YAPILDI

İTÜ Süleyman Demirel Kültür Merkezi'nde 16-17-18 Kasım 2006 günlerinde düzenlenen Elektrik-Elektronik-Bilgisayar Mühendisliği 3. Ulusal Sempozyumu yoğun bir katılımı tamamlandı.

EMO adına Şubemiz tarafından gerçekleştirilen ve hazırlıkları 1 yıla yakın bir süredir devam eden 3. Ulusal Sempozyum, 16 Kasım 2006 Perşembe günü *Sempozyum Yürütme Kurulu Başkanı Prof. Dr. Aydoğan Özdemir*'in açılış konuşmasıyla başladı. 150 kişinin katıldığı açılış töreni konukların konuşmasıyla devam etti. Sempozyumun gerçekleşmesine emeği geçenlere teşekkür eden Özdemir konuşmasında özetle şunları söyledi:

"Mühendislik, bilim ve matematiksel prensipleri, tecrübe, karar ve ortak fikirleri kullanarak topluma ve çevreye yararlı ürünler veya hizmetler ortaya koyma sanatı olarak tanımlanabilir. Günümüz ve yakın geleceğin en önemli mühendislik disiplinlerinden biri olan elektrik, elektronik ve bilgisayar mühendislikleri, ülkemizdeki toplam mühendislerin yaklaşık yüzde 20'sini oluşturmaktadırlar.

Günümüz mühendisinden beklenen temel özelliklerden önemli bir kısmı ilkokuldan itibaren aldığı eğitimle yakından ilişkilidir. Üniversitelerdeki mühendislik eğitimi ise, yaşama atılmadan önce son durak olarak önemli bir yer teşkil eder.

Bir mühendis - Konusunun gerektirdiği bilim ve teknolojiye hâkim olmalı, bilinçli kullanabilmeli ve yeni teknolojiler üretebilmeli, Teknolojik gelişmeleri toplumsal ve ekonomik faydaya dönüştürme yeteneği kazanmış olmalıdır.



(...) Geçmişten günümüze EEB mühendislik programlarına baktığımızda öncelikle haftalık ders saatlerindeki azalma göze çarpacaktır. Öğretim elemanı odaklı ve çok sayıda derse dayalı eğitimden giderek vazgeçilerek bugün çoğu programlarımız 150 kredi/saat gibi 50 yıl öncesine kıyasla yarı yarıya azalmıştır. Bu azalmanın pek çok nedeni vardır ve hala dahi yaygın olarak tartışılmakta olan bir konudur. Ama herkesçe benimsenen bir önemli nokta vardır ki "mühendislikte bilginin ömrü çok kısadır ve dolayısıyla üniversitelerde edinilen teknik bilgi kısa zamanda geçerliliğini yitirecektir". Bu nedenle mühendislerin "eğitici" olmaksızın bilgi edinme yöntemlerini öğrenmeleri ve uygulamaları gerekir. Bu da eğitimin "öğretim elemanı odaklı" balden çıkıp "öğrenci odaklı" olacak şekilde programlanmasını gerektirmektedir.

Bu yeni katılımcı öğretim, öğrenciler açısından ciddi bir sorun teşkil etmez. Öğrenciler zaten çok farklı bir "üniversite kazanma" sürecinden geldikleri için, mevcut eğitim sistemi de onlara yabancıdır. Ama öğretim elemanları açısından, yeni öğretim sisteminin gereklilikleri bazında



bazı sorunlar yaşanabilir. Öğretim elemanlarını, alıştıkları sistemden farklı bu yeni eğitim formatına uygun hale getirmek için kurs ve seminerler düzenlenmesi çok önemlidir. Diğer yandan, yeni öğretim sistemlerinde öğrencinin hareket alanı çok geniştir. Ama bu alanı verimli olarak kullanabilmesi için, gerekli altyapı ve olanakların hazırlanması son derece önemlidir."

Sempozyum Yürütme Kurulu Başkanı Prof. Dr. Aydoğan Özdemir'in konuşmasından sonra EMO İstanbul Şubesi Yönetim Kurulu Başkanı Erol Celepsoy, özetle şunları söyledi:

"Eğitimin önemini ve eğitimden beklentileri dile getiren "her şeyin başı eğitim" söylemi "Nasıl bir eğitim?" sorusunu yanıtlayacak bir içerik taşımalıdır. Ülkemizde eğitim sistemine bakıldığında genelde kategorik bir yaklaşım hiyerarşinin geçerli olduğu görülmektedir. Eğitim, öncelikle üniversite öncesi eğitim ve üniversite eğitimi, daha sonra da bunlar kendi içlerinde bele bele birbirinden bağımsız kategorilere ayrılmaktadırlar. Bu yaklaşım eğitimin genel bütünlüğünü bozmaktadır. Üniversite eğitiminin amacı ilk ve ortaöğretimden gelen gençlerin eğitilmesidir. Bir insanın kimlik ve kişiliğinin oluşmasındaki en önemli dönem üniversite öncesi eğitim dönemidir. Üniversite eğitimindeki başarı, üniversite eğitimi öncesi eğitimin niteliğiyle doğru orantılıdır. Bu açıdan yaklaşıldığında öğrenme, liselerarası ilişkiler bütünüdür. Toplumsal pratik içerisinde aile, yakın çevre, okul, işyeri, özetle insan ilişkilerinin olduğu her alan tüm olumlu ve olumsuzluklarıyla öğretim, öğrenme alanıdır. Eğitim ise, öğrenme sürecini belli bir amaca göre sistematik bir yapıya kavuşturma işidir.

Günümüzde eğitim, geniş anlamda sosyalleşme ve sosyal yaşamın gereklerinin içselleşme, dar anlamda ise mühendislik eğitimini de içine alan doğrudan



uygulamaya yönelik bilim ve teknik ağırlıklı öğrenim olmak üzere ikili amaç taşımaktadır. Eğitim, içeriği ne olursa olsun, toplumun varlığını geliştirerek sürdürmesinin koşulu olan, edinilen bilgilerin, kazanımların, gelişmelerin, yaratılan değerlerin özümленerek toplum bilincine yerleşmesi ve kültüre dönüşerek kuşaktan kuşağa aktarılmasının temel aracıdır. Eğitim süreci, öğrencinin eğitsel bir düşüncüyü araştırıcı, sorgulayıcı, özerk bir kimlik kazanmasını sağlayacak koşullara sahip, öğrencinin bu özelliğe gelişmesine katkı koyacak nitelikte olmalıdır. Eğitim sorunlarının toplumun ekonomik, kültürel, sosyal, siyasi etkenleriyle birlikte ele almak gerekir.”



Daha sonra EMO Genel Merkez Yönetim Kurulu Başkanı **Kemal Ulusaler**, İTÜ Rektörü **Prof. Dr. Faruk Karadoğan**, TMMOB Başkanı **Mehmet Soğancı**, İTÜ Elektrik-Elektronik Fakültesi Dekanı **Prof. Dr. Hakan Kuntman** Açış Konuşmaları gündemi içinde kürsüye çıkarak Ulusal Sempozyumlarının Mühendislik Eğitimi açısından önemi, mevcut eğitimin durumu ve sorunları, bu sorunların çözülmesi için yapılması gerekenler konularında görüşlerini belirttiler.



EMO Başkanı Kemal Ulusaler özetle şu görüşleri aktardı:

"İçinde bulunduğumuz yüzyıl her anlamda bir geçiş dönemi özelliği taşımaktadır. Endüstri toplumundan, bilgi, iletişim, bilişim toplumuna geçerken teknolojik gelişme ve hızlı değişim içerisinde insanlık da finans - kapital zorba tarafından gereksinimleri doğrultusunda yönlendirilip biçimlendirilmektedir.

Bu aykırı gelişimden genelde ülkemiz eğitim sistemi özelde de yüksek öğrenim ve mühendislik öğrenimi etkilenmektedir.

Egemen ideoloji eğitimi metalaştırırken öğretene mekanizmanın basit bir parçası öğrenciyi ise müşteri olarak tanımlamaktadır. (...)

Dünya ölçüğünde teknolojik gelişim ve hızlı değişimden söz etmiştik. Bu hızlı gelişime devletin, eğitim kurumlarının ve biz meslek örgütlerinin ayak uydurmasını gerekliliği kaçınılmazdır. Ülkemizde üniversite eğitimi, mühendislik eğitimi için öncelikle toplumun ve siyasi karar vericilerin üniversite eğitimine nasıl baktıkları, ne bekledikleri ve ne anladıklarını sorgulamak gerekmektedir.

Orta derecede eğitim görenlerin çoğunluğunun mezun olduktan sonra yüksek okul eğitimi almasının zorunlu olduğu düşünülen bir anlayış toplumumuzda egemendir. Diğer yandan, siyasi karar vericiler,

üniversiteleri üretim süreçlerinin sıradan bir parçasını üreten yapılar olarak anlamaktadırlar ve bu anlayışla üniversitelerin bilimsel, idari ve ekonomik özerkliğini göz ardı edebilmektedirler.

Yine bu anlayışla yüksek öğretimi hızla piyasalaştırmakta, üniversiteyi sanayi hegemonyasına sokmakta, vesayetçi ve ticari ilişkileri yoğunlaştırmakta ve bunun sonucunda da bilimsel özerklik sadece bir espri olarak kalmaktadır.

Oysa akademik özgürlük; bilim insanlığının mevcut egemen öğretilerle kısıtlanmadan, öğretim ve tartışma özgürlüğünü, araştırma yürütme ve sonuçlarını yayma ve yayınlama özgürlüğünü, temsili akademik organlara katılma özgürlüğünü ifade etmektedir. Öte yandan yüksek öğretime toplumun bakış açısı da değişmelidir. Eğitim ve öğretimin bir bütünü olduğu kavranmalıdır. Bu bağlamda üniversite öncesi eğitim ve öğretim sorunlarının çözülmesi, eğitim ve öğretim kalitesinin artırılması, canlı dinamik bir sistem yaratılması gerekmektedir. (...)

Elektrik Elektronik Bilgisayar Mühendisliği 1. Ulusal Sempozyumu sonuç bildirgesinde yer alan talepler bugün için de aynen geçerlidir.

E.E.B.M bölümleri gerekli altyapı kurulmadan açılmamalıdır. Bina, derslik, laboratuvar, öğretim üyesi, makine teçhizat, kütüphane, internet olanakları gibi sıralanabilecek altyapı sorunları çözümlenmelidir.

Gelişen teknoloji ve ihtiyaçlara göre eğitim programları yenilenmeli, yeni açılımlar ve deneyimler paylaşılmalıdır.

Ders programları dinamik ve interaktif hale getirilmelidir.

Öğretimin temel ögesi olan öğrencilerin eğitim ile ilgili sorunlarının çözümü için içten ve doğrudan çaba harcanmalıdır.

Evsensel bir meslek olan E.E.B mühendislikleri eğitimi için ulusal akreditasyon çabaları ve bu kapsamda 'mühendislik değerlendirme kurulu' (MÜDEK) çalışmaları desteklenmelidir.

Mühendislik eğitimi veren üniversitelerin tek tek akredite edilmesine yerine tüm eğitim kurumlarının düzeyi dünya standartları seviyesine çıkartılmalı ve bu konuda politika oluşturmak ve bir program dabilin de gerçekleştirmek devletin görevleri arasında olmalıdır."

TMMOB Başkanı Mehmet Soğancı ise özetle şunları söyledi: "Ülkelerin eğitim politikaları, bilim, teknoloji ve sanayi politikalarından ayrı düşünülemez. Türkiye'deki eğitim ve mühendislik eğitimi, toplum çıkarlarına göre değil, uluslararası iş bölümünün bir sonucu olarak şekillenmiştir. Gelişmiş ülkeler ulusal çıkarları doğrultusunda ulusal yenilenme politikalarını hayata geçirebilmek için AR-GE çalışmalarına, bilim, teknoloji ve eğitim altyapılarına bütçelerinden ayırdıkları kaynakları her geçen gün arttırmaktadırlar. Oysa bu süreç ülkemizde gelişmiş ülkelerde olduğu gibi işlememektedir.

Küresel kapitalist dünyaya entegrasyon çalışmalarının hızla yürütüldüğü günümüzde, ülkemize biçilen roller irdelendiğinde görülmektedir ki; IMF ve DB'nin koyduğu şartlar doğrultusunda eğitim ve öğretim hizmetleri piyasa ve sermayenin hizmetine sunulmakta, eğitim metalaştırılmaktadır. Eğitim alanında dayatılanlar, şirketleşen üniversite anlayışının gelişmesine de neden olmaktadır.

Üniversite yapısındaki değişim, "şirket" ve "müşteri odaklı" bir tarza yönelmekte ve "müfredat" buna uygun biçimde yeniden yapılandırılmaktadır.

Üniversitemizde bilimsel araştırmalara gerekli kaynaklar ayrılmayarak,





bilimsel gelişmelerin önüne geçilmektedir. Sanayi ile ilişkiler toplumun ihtiyaçlarına göre değil, sadece sermayenin ihtiyaçlarına göre yapılmakta, bilim, piyasa ekonomisinin belirlediği amaca yönelik kullanılmaktadır. Dolayısıyla sanayici AR-GE faaliyetlerine yatırım yapmamakta, ihtiyaç duyduğunda üniversitelerin projelerini satın almaya çalışmaktadır. Eğitim, istihdam ve üretim ilişkilerinin planlı bir şekilde ele alınmamasından dolayı lisans eğitiminde edinilen bilgilerin önemli bir bölümü çalışma hayatında pratik karşılığını bulamamaktadır. Bu durum mesleğe karşı yabancılaşmanın yanı sıra mesleki körelmeye de neden olmaktadır."

Daha sonra davetli konuşmacı olarak katılan *İstanbul Üniversitesi Rektör Yardımcısı Prof. Dr. Şafak Ural* ve *Yeditepe Üniversitesi'nden Prof. Dr. Mithat İdemen*'in konuşmalarıyla sempozyumun açış konuşmaları gündemi tamamlandı. Davetli konuşmacılara plaketleri, Erol Celepsoy ve Aydoğan Özdemir tarafından verildi.

Öğleden sonra iki salonda süren bildiri sunum oturumlarına geçildi. Yoğun bir katılımın gözlemlendiği bu oturumlar da akşam



saatlerinde tamamlandı. Oturumların ardından yapılan kokteylde mesleğimizin duayeni **Prof. Dr. Mustafa Bayram**'a EMO adına bir plaket sunuldu.

7'si çağrılı olmak üzere 39 bildirinin geldiği sempozyumda davetlilerin tamamı, sözlü bildirimlerin ise 29 tanesi sempozyum süresince yapılan 8 oturumda sunuldu. Her oturumda konularında uzman ve tanınan kişiler tarafından sunumlar yapıldı:

- **Girişimcilik ve Teknoparklar** - Emrehan Halıcı - (Türkiye Zeka Vakfı)
- **Mühendislik Öğrenimi ve Rakamlarla Konuşmak** - Prof. Dr. Levent Sevgi (Doğuş Üniversitesi)
- **Üniversite-Endüstri İşbirliği** - Kenan İstanbullu (Sanayici)

- **Cumhuriyetten Günümüze Beyin Göçü**
Prof. Dr. Acar Savacı (İzmir Yüksek Teknoloji Enstitüsü)

Sempozyumun ikinci günü öğleye kadar 4 oturum halinde bildiri sunumlarına devam edildi ve toplam 8 oturum tamamlandı.

Sempozyumun 2. günü sunulan çağrılı bildirimler:

- **Dil ve Düşünce İlişkisi** - Prof. Dr. Semih Koray (Bilkent Üniversitesi)
- **Mühendislik Eğitimi** - Prof. Dr. Kemal İnan (Sabancı Üniversitesi)
- **Türkiye'de Bilimsel Yayınların Basılmasının Önemi**
Prof. Dr. Kemal Leblebicioğlu (Orta Doğu Teknik Üniversitesi)

Öğleden sonra **Akreditasyon** konulu panele geçildi. Yüze



yakın izleyicinin katıldığı panel akşam saatlerinde tamamlandı. **Prof. Dr. Aydoğan Özdemir** tarafından yürütücülüğü yapılan panelde aşağıdaki isimler panelist olarak sunumlarını yaptılar:

- Prof. Dr. Cüneyt Güzeliş (9 Eylül Üniversitesi)
- Prof. Dr. Ömer Usta (İstanbul Teknik Üniversitesi)
- Prof. Dr. Tülay Yıldırım (Yıldız Teknik Üniversitesi)
- Dr. Erbil Payzın (MÜDEK)

Sempozyumun 3. günü gerçekleştirilen **Mesleki Eğitim, Belgelendirme ve Mesleki Yeterlilik** konulu Forum, **Hüseyin Yeşil**'in (TMMOB 2. Başkanı) yöneticiliğinde yapıldı. Davetli konuşmacı olarak sunuşta bulunan **Prof. Dr. Hayrettin Köymen** (Bilkent Üniversitesi) ve **Orhan Örücü**'den (Elektrik Mühendisleri Odası) sonra 25 kişi söz alarak görüş ve önerilerini belirttiler. Yararlı ve coşkulu fikirlerin ileri sürüldüğü bu konuşmaların tamamlanmasıyla birlikte Sempozyum gündemi bitirilmiş oldu.

SEMPOZYUM KATILIM İSTATİSTİKLERİ

Oturum	Katılım
Açılış Töreni	150
1. Oturum	43
2. Oturum	48
3. Oturum	18
4. Oturum	26
5. Oturum	34
6. Oturum	37
7. Oturum	42
8. Oturum	26
Akreditasyon Paneli	98
Mesleki Eğitim Belgelendirme ve Mesleki Yeterlilik Forumu	119

NÜKLEER SANTRALLERE DUR DEMEK İÇİN 100 BİN İMZA TBMM'YE VERİLDİ

Nükleer Karşıtı Platform, 24 Kasım günü TBMM önünde kitlesel basın açıklaması yaptı. TBMM'deki nükleer santral kurulumuna ilişkin yasa tasarısının geri çekilmesi istenen basın açıklamasına, CHP Adana Milletvekili **Tacidar Seyhan** ve TMMOB Yönetim Kurulu Başkanı **Mehmet Soğanacı** da destek verdi. Basın açıklaması metninin EMO Yönetim Kurulu Yazman Üyesi **Cengiz Göltaş** tarafından okunmasının ardından, 6 kişilik heyet CHP Grup Başkanvekili Ali Topuz'u ziyaret etti. Heyet daha sonra TBMM Sanayi, Ticaret, Enerji, Tabii Kaynaklar, Bilgi ve Teknoloji Komisyonu Başkanı Soner Aksoy'u ziyaret ederek, toplanan imzaları sundu.

Nükleer Karşıtı Platform (NKP), kitlesel basın açıklaması yapmak üzere 24 Kasım Cuma günü TMMOB önünde toplanarak Akay Kavşağı güzergahından TBMM Dikmen Kapısı önüne geldi. Sinop, Samsun ve İstanbul'dan gelen nükleer karşıtları ıslık ve alkışlarla TBMM'ye yürüdüler. Nükleer Karşıtı Platform adına Cengiz Göltaş'ın yaptığı basın açıklamasına yaklaşık 200 kişi katıldı.

Sözlerine "*Ülkemizin dört bir yanından toplanmış yaklaşık 100 bin imzayla ne Sinop'ta ne Akkuyu'da ülkemizin hiçbir yerinde nükleer santral istemediğimizi duyurmak için toplanmış bulunuyoruz*" diye başlayan Göltaş, "*Hükümet, alelacele TBMM'ye 3 sayfalık bir metinle nükleer santral kurulmasına ilişkin bir yasa tasarısı sunmuştur. Henüz yasal düzenlemesi bile olmayan Türkiye, Dünya Nükleer Birliği tarafından Eylül 2006 itibarıyla nükleer reaktörler listesinde 4 bin 500 Megawattlık 3 nükleer reaktör yapımı planlayan ülke kapsamına alınmıştır*" dedi.

Göltaş: Hükümeti bir kez daha uyarıyoruz

Nükleer Karşıtı Platform'un son 1 yıldır yoğun bir şekilde miting, şenlik, panel, konferans, kitlesel basın açıklamaları gibi çeşitli etkinliklerle nükleer santral kurma sevdasından vazgeçilmesi gerektiğini anlattığını anımsatan Göltaş, "*Hükümeti nükleer yasa tasarısını Meclis'ten geri çekmesi, yerli ve yenilenebilir kaynaklara yatırım yapılması, ölümcül tehlike içeren ve pahalı olan nükleer santral kurma girişimlerinden vazgeçmesi konusunda bir kez daha uyarıyoruz*" diye konuştu.

"Yenilenebilir yerli kaynaklar verken..."

Söz konusu tasarımın genel gerekçesinde bile, hidrolik, rüzgar, güneş ve jeotermal kaynaklar gibi ülkemiz ekonomisine kazandırılmayı bekleyen zengin yerli kaynaklara dikkat çekildiğinin altını çizen Göltaş, "*Bu potansiyel ortada dururken neden nükleer santral kurulmak istendiğine tatmin edici bir yanıt vermelerine imkan yoktur*" dedi. İptal edilen nükleer santral ihalesindeki rüşvet gölgesinin hala durduğunu belirten Göltaş, "*TBMM'ye sunulan yeni tasarıda ibale bile öngörülmeyip, özel bir seçme yönteminin düzenlenmiş olması dünyada işsiz kalan nükleer lobilerin ülkemiz üzerindeki senaryolarına yeşil ışık yakmaktadır*" diye konuştu.

Basın açıklamasının ardından Nükleer Karşıtı Platform adına, EMO Yönetim Kurulu Yazman Üyesi Cengiz Göltaş, Samsun NKP Üyesi Suat Yılmaz, İstanbul NKP Üyesi Tahir Çiçekçi ve NKP Sinop Üyeleri Hacer İncioğlu, Hale Oğuz ile Yalçın



Oğuz'dan oluşan bir heyet imzaları ilemek üzere TBMM binasına girdi. Heyet ilk olarak CHP Grup Başkanvekili Ali Topuz'u ziyaret ederek, nükleer santral kurulumu planlanan Sinop'ta yaşanan son gelişmeleri aktardı.

Sinop'lu annelerin sesi TBMM'de

Heyet daha sonra TBMM Sanayi, Ticaret, Enerji, Tabii Kaynaklar, Bilgi ve Teknoloji Komisyonu Başkanı Soner Aksoy'u ziyaret etti. TBMM Sanayi, Ticaret, Enerji, Tabii Kaynaklar, Bilgi ve Teknoloji Komisyonu Katip Üyesi Gaziantep Milletvekili **Fatma Şahin**'in de hazır bulunduğu toplantıda, Göltaş yasa tasarısına özellikle nükleer santral kurulumu düşünülen Sinop ve Akkuyu'da ciddi bir tepki olduğunu dile getirerek, tasarımın komisyondan geri çekilmesini istedi. 30 bin nüfuslu Sinop'tan 26 bin 500 imza toplayarak, komisyona sunduklarını dile getiren **Hale Oğuz** ise, "*Kansere etkisi yok denilen Çernobil Faciası'nı halen yaşamaktayız. Sinoplu anneler çocukları için temiz bir gelecek istiyor. En güvenli santrallerde bile sızıntılar olduğunu biliyoruz. Denizimizde, toprağımızda, suyumuzda radyasyon istemiyoruz. Çocuklarımızın kanserden ölmesine neden olmayın*" diye konuştu.

Komisyon Başkanı Aksoy ise, komisyonun enerji sektörünün hukuki alt yapısını hazırlamakla görevli olduğunu kaydederek, "*Hükümetimiz nükleer santrallerle ilişkin bir tasarı gönderdi. Komisyon olarak tasarı üzerinde çalışmalarımızı sürdürmekteyiz*" dedi. Arz güvenliği açısından Türkiye'nin enerji kaynaklarını çeşitlendirmesi gerektiğini vurgulayan Aksoy, "*Türkiye'nin yüzde 7 büyümesi, yüzde 8 de artan enerji ihtiyacı var. Bu talebi karşılamak zorundayız. Yenilenebilir Enerji Kanunu'nu da bu komisyon çıkardı. Şimdi aynı konuda teşvikleri artırıcı bir tasarı çalışması daha var. Biz her kaynağın değerlendirilmesini istiyoruz. Nükleer enerji de bu seçeneklerden biridir*" diye konuştu. Nükleer enerji santrallerini kullanılan yeni teknolojiler ile daha güvenli olduğu ifade eden Aksoy, "*Dünya'da nükleer enerjiye karşı tepki giderek azalıyor. Üçüncü nesil santrallerde atık ve sızıntı sorunu çözüldü*" dedi.

Görüşme EMO Yönetim Kurulu Yazman Üyesi Cengiz Göltaş'ın, TBMM Sanayi, Ticaret, Enerji, Tabii Kaynaklar, Bilgi ve Teknoloji Komisyonu Başkanı Soner Aksoy'a toplanan imzaları sunması ile tamamlandı.

NÜKLEER KARŞITI PLATFORM BASIN AÇIKLAMASI NÜKLEER TASARIYA HAYIR !

Nükleer Güç Santrallerinin Kurulması ve İşletilmesi ile Enerji Satışına İlişkin Kanun Tasarısı Meclis'e sevk edilmiştir. 14 Ekim 2006 tarihinde, bu tasarı ve 24 Kasım 2006 tarihinde yurt çapında toplanan onbinlerce nükleer santral karşıtı imzanın TBMM'ne iletilmesi konusunda bütün Nükleer Karşıtı Platformları ile eşgüdümlü olarak İstanbul NKP tarafından Şubemizde basın açıklaması yapıldı. İstanbul NKP Sekreteryası görevini yürüten EMO İstanbul Şubesi Yönetim Kurulu Başkanı Erol Celepsoy tarafından sunulan basın açıklamasının özeti aşağıda yer almaktadır.

“AKP Hükümeti, tüm uyarıları ve halktan gelen tepkileri yok sayarak, nükleer santral kurulumuna ilişkin hazırladığı yasa tasarısını TBMM'ye sevk etmiştir. Tasarı, Nükleer Karşıtı Platform'un bugüne kadar dile getirdiği kaygılarında ne kadar haklı olduğunu ortaya koymuştur.

TBMM'ye sunulan tasarı, nükleer santral savunucularını bile şaşkınlığa uğratmıştır. Başka ülkelerde yüzlerce sayfalık metinler hazırlanırken, Türkiye 3 sayfalık tasarıyla nükleer santral kurmaya kalkmaktadır. İşin ciddiyetsizliği başından bellidir. Bu anlayışla Türkiye'de nükleer santral kurulmaya kalkılması, gelecek günlerde yaşanacak felaketlerin de habercisidir.

Nükleer santral kurulumuna ilişkin TBMM'ye gönderilen tasarı göstermektedir ki, bu santralin yapımı için özel sektör temsilcilerinin gündeme getirdikleri tüm talepler kabul edilmiştir. Tasarıyla kamu ve özel sektörün birlikte nükleer santral kurmalarının yolu açılmaktadır. Bu durum hiçbir özel sektörün, tehlikeli ve yüksek maliyetli olan böyle bir işin altına devlet garantisi almadan girmek istemediklerinin kanıtıdır. Böylece özel sektör istediği Hazine

garantisini, dolaylı yoldan sağlamış olmaktadır. (...)

Tasarı incelendiğinde nükleer santral kurulumu için bedelsiz arazi tahsisinden başlayan her türlü teşviğin devlet eliyle verileceği ortaya çıkmaktadır. Bu teşviklerin yerli kaynaklara verilmesi durumunda zaten Türkiye'nin enerji sorununu çözmesi mümkün olmasına karşın nükleer santrallerin tercih edilmiş olması, enerji ihtiyacının değil, siyasi bir tercihin söz konusu olduğunu açıkça ortaya koymaktadır. Kendi öz kaynaklarımız bir kenara itilip, pahalı ve tehlikeli olan nükleer enerji santrallerinin kurulması kabul edilemez.(...)



Türkiye'nin nükleer santrale ihtiyacı yoktur. Hidrolik, kömür, rüzgar, jeotermal, güneş ve diğer yenilenebilir enerji kaynakları dikkate alındığında Türkiye'nin 482-569 milyar kilovatsaat olan potansiyeli, 2020 değil, 2030'lardaki elektrik ihtiyacını karşılamak için bile yeterlidir. (..)

Nükleer enerji, iddiaların aksine ne ucuz, ne temiz, ne de güvenlidir. Nükleer enerji santralının sökülmesi, atıkların depolanması ciddi maliyetler içermektedir. Olası tehlikelere karşı alınması gereken önlemler nedeniyle güvenlik maliyetleri de oldukça yüksektir.

Nükleer Karşıtı Platform, hükümeti tasarımı geri çekmesi ve nükleer santral hayaline son vermesi için uyarılmaktadır. Bu çerçevede, yurt çapında toplanan on binlerce imza, 24 Kasım 2006 tarihinde TBMM'ye iletilerek, halkın nükleer santral istemediği bir kez daha yetkililere aktarılacaktır.”

**Nükleer Santrale Karşı Çık, Geleceğine Sahip Çık.
Hemen Şimdi Yarın Çok Geç Olmadan!**

- 12 Kasım 2006 - CNN Türk Pozitif Eğitim programında Odamız adına Şubemizin düzenlediği Elektrik-Elektronik-Bilgisayar Mühendislikleri Eğitimi 3. Ulusal Sempozyumu yer aldı. Abbas Güçlü'nün sunduğu programa; Şubemiz Başkanı **Erol Celepsoy**, İTÜ E.E. Fakültesi Dekanı **Prof. Dr. Hakan Kuntman**, İTÜ E.E. Fakültesi Öğretim Üyesi ve Sempozyum Yürütme Kurulu Başkanı **Prof. Dr. Aydoğan Özdemir**, İzmir Y.Teknoloji Enstitüsü E.E. Mühendisliği Bölüm Başkanı **Prof. Dr. F. Acar Savacı** ve çeşitli üniversitelerin mühendislik öğrencileri katıldı.

- Şubemiz Başkanı **Erol Celepsoy**, 14 Kasım 2006 günü *TV 8*'in akşam haberlerine katılarak Enerji tasarrufu ile ilgili bilgilerini kamuoyuna aktardı.

- 15 Kasım 2006 tarihinde *Kanal A* televizyonuna programa katılan Şubemiz Başkanı **Erol Celepsoy**, Enerji Tasarrufu konusunda kamuoyuna yararlı bilgiler verdi.

- 20 Kasım 2006 günlü *Milliyet* gazetesinde Gökdelenlerin günlük yaşamımızdaki yerleri üzerine yapılan bir haberde yer alan Şubemiz Başkanı **Erol Celepsoy**, “İstanbul'da 1980'li yıllardan bu yana elektrik altyapısında hiçbir ciddi yatırım yapılmadığını ve elaman tahsis edilmediğini belirtti.

- Aynı gün *NTV Radyo*'da programa katılan **Erol Celepsoy**, giderek artan gökdelenlerin halkın yaşamında yaratacağı sorunlara işaret etti.

- Şubemiz Başkanı **Erol Celepsoy**, 20 Kasım sabahı *SKY Türk*'ün yaptığı programa telefonla bağlanarak İstanbul'un alt yapı sorunları hakkında görüşlerini belirtti.

- *Ulusal TV*, 21 Kasım sabahı yayınladığı Tam İsbet programında elektrik enerjisi ile ilgili konuları ele aldı. Programa katılan Şubemiz Başkanı **Erol Celepsoy**, Elektrik enerjisinin durumu, son zamlar ve dağıtım hatlarının özelleştirilmesi konularında Odamız görüşlerini kamuoyuna aktardı.

- İstanbul'da son günlerde elektrik kontağından çıkan ve can alan yangınlar 22 Kasım 2006 günü *TGRT*'de geniş olarak ele alındı. Canlı olarak yayınlanan bu programa katılan Şubemiz Başkanı **Erol Celepsoy**, bu yangınların nedenleri ve alınacak tedbirler üzerine kamuoyunu aydınlattı.

- Geçtiğimiz günlerde ilan edilen Erke icadı için *Milliyet* Gazetesi tarafından fikri sorulan Şubemiz Başkanı **Erol Celepsoy**, 23 Kasım 2006 günlü *Milliyet* Gazetesi'nde "Enerji olmadan enerji üretmek olmaz. Dikkate alınacak bir şey değil." dedi.



MESLEKİÇİ EĞİTİM ve TANITIM SEMİNERLERİ

Şubemizin Mesleki Sürekli Eğitim Merkezi (MİSEM) programı kapsamında yürüttüğü eğitim ve teknik bilgilendirme seminerleri düzenli olarak devam ediyor. Üyelerimizin mesleki bilgilerini tazelemek, teknolojik alanda yaşanan gelişmeleri takip edebilmelerinin zeminini yaratmak, sektörümüzdeki yeni gelişmeleri yaygınlaştırmak ve üyelerimiz arasında bilgi alış verişinin düzenli olarak yapılabilmesini sağlamak için Şubemiz Eğitim Komisyonu tarafından gerçekleştirilen eğitim seminerleri ve teknik seminerler aşağıda yer almaktadır.

Elektrik Tesislerinde Topraklamalar Semineri

28-29 Kasım 2006 tarihlerinde Şubemiz Tülin Aydın Eğitim Merkezi'nde gerçekleştirilen Elektrik Tesislerinde Topraklamalar Semineri'ne 19 üyemiz katıldı. 2 gün süren eğitimi **İsa İlisu** verdi. Son çıkan Topraklama Yönetmeliği'nin ve uygulamaların anlatıldığı seminer sonunda bir sınav yapıldı. Yapılan sınav sonunda başarılı olan 9 üyeye sertifikaları önümüzdeki günlerde verilecek.

Y.G. Elektrik Tesislerinde İşletme Sorumluluğu Seminerleri

18-19-20 Ekim 2006 tarihlerinde Şubemiz Tülin Aydın Eğitim Merkezi'nde gerçekleştirilen eğitime 18 üyemiz katıldı. 3 gün süren eğitimde ilk gün Transformatörler ve Topraklamalar konusu anlatıldı. 2. gün öğleden önce Harmonikler ve Kompanzasyon, öğleden sonra İlk Yardım Organizasyonu eğitimi verildi. 3. gün öğleden önce İşletme Sorumluluğunun Hukuki Sorumlulukları, öğleden sonra ise Koruma ve Röleler konusu anlatıldı. Eğitime katılan üyelerimizin 25'i eğitim sonrası yapılan sınava katıldı. Sınav sonuçlarına göre 22 üyemize sertifikaları verilecek.

YG Elektrik Tesislerinde İşletme Sorumluluğu Semineri'nin ikincisi 30 Kasım-1-2 Aralık günlerinde Şubemiz Tülin Aydın Eğitim Merkezi'nde gerçekleştirildi. Eğitime 25 üyemiz katıldı.

SMM Eğitimi

2-3 Ekim 2006 günü Şubemizde ilk defa SMM belgesi alacak üyelerimiz için düzenlenen eğitime İstanbul dışından 12, İstanbul'dan 8 üyemiz katıldı. İki gün süren eğitim boyunca teknik ve idari konular işlendi. Ayrıca üyelerimize mesleki yaşamlarında kullanacakları dokümanlar da verildi.

MATLAB İle Veri Analizi ve Mühendislik Semineri

7 Ekim 2006 günü yapılan seminere 80 kişi katıldı. Seminere 80 üyemiz ve öğrenci üyemiz katıldı. Elektrik Elektronik Mühendisi **Emre Karalarlı** tarafından sunulan seminerin Ocak ayında tekrarlanması düşünülmüyor.

Kompanzasyon Semineri

11 Ekim 2006 günü Şubemiz Tülin Aydın Eğitim Merkezi'nde yapılan ve **İsa İlisu** ile **Serdar Paker** tarafından sunulan seminere 45 üyemiz katıldı.

AG Koruma ve Güvenlik Semineri

18 Ekim 2006 tarihinde Şubemiz Tülin Aydın Eğitim Merkezi'nde gerçekleştirilen seminer **Serdar Paker** tarafından sunuldu, seminere 23 kişi katıldı.



CE İşareti Genel Bilgilendirme Semineri

19 Ekim 2006 tarihinde Şubemiz Tülin Aydın Eğitim Merkezi'nde gerçekleştirilen seminer **Şeyda Dağdelen** tarafından sunuldu. 12 kişi katıldı.

Harmonik Filtre Reaktörleri ve Filtreli Kompanzasyon Uygulamaları Semineri

8 Kasım 2006 tarihinde Şubemiz Tülin Aydın Eğitim Merkezi'nde yapılan ve **Alper Onur** tarafından sunulan seminere 20 üyemiz katıldı.

Endüstriyel Tesislerde SCADA Tabanlı Entegre Enerji İzleme Semineri

15 Kasım 2006 tarihinde Şubemiz Tülin Aydın Eğitim Merkezi'nde yapılan seminer **Tanık Arıkdal** tarafından sunuldu ve 23 üyemiz tarafından izlendi.

Mind Mapping Yöntemi: Freemind Semineri

24 Kasım 2006 tarihinde Şubemiz Tülin Aydın Eğitim Merkezi'nde yapılan semineri **Emre Metin** verdi, 12 kişi katıldı.

Bilirkişilik Eğitimi

25 Kasım 2006 tarihinde Şubemiz Tülin Aydın Eğitim Merkezi'nde yapılan Bilirkişilik Eğitimi TMMOB Y. Onur Kurulu Üyesi **Sırdaş Karaboğa**, EMO Avukatı **Funda Ekin** ve **Serdar Paker** tarafından verildi. Eğitime 2007 yılı Bilirkişi listesinde yer almak isteyen ve daha önceki yıllarda bu eğitime katılmayan 19 üyemiz katıldı.

BİNALARIN DOĞAL GAZ TESİSATLARINDA TOPRAKLAMA ve HATALI UYGULAMALAR

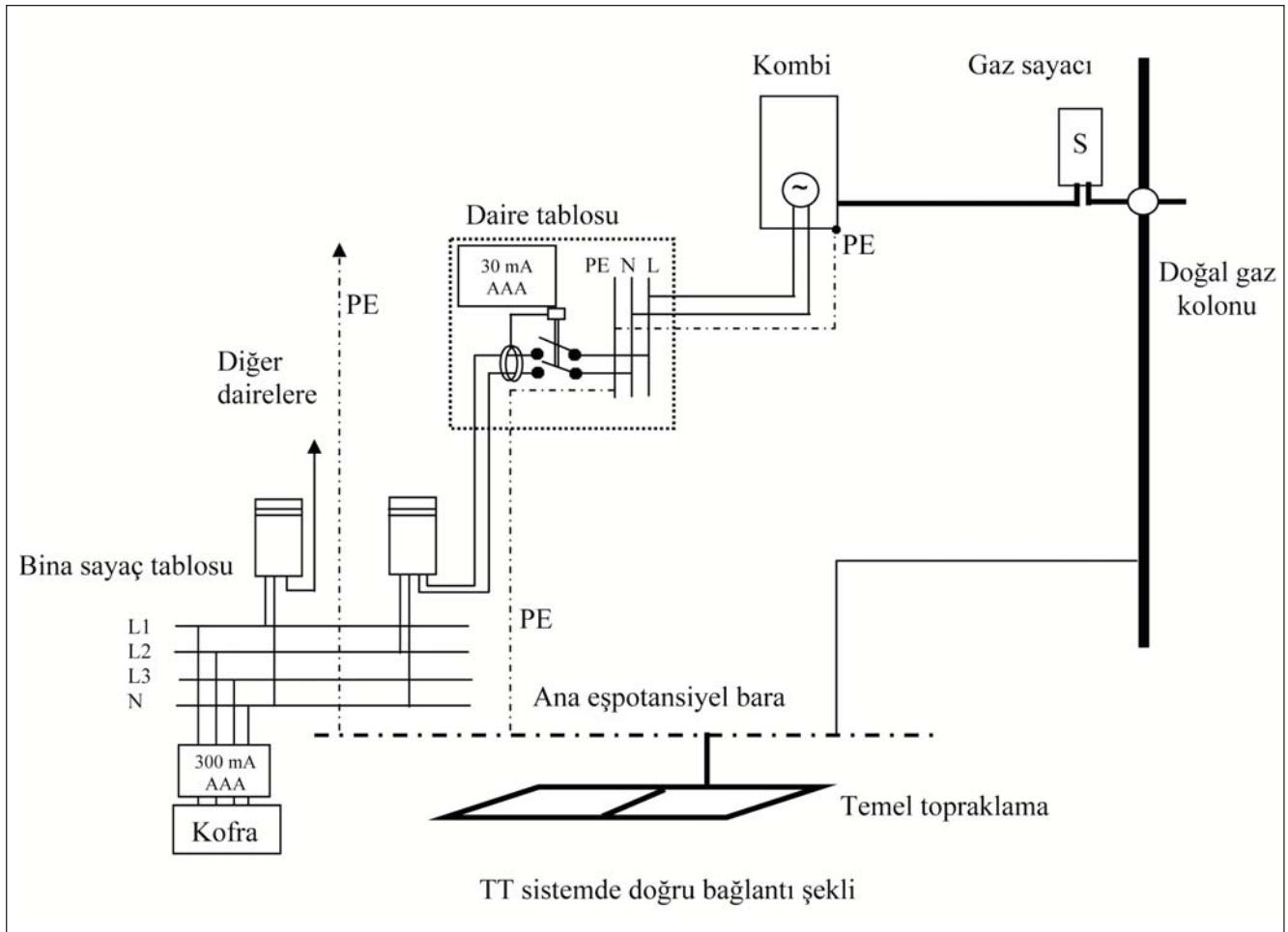
Elektrik Y. Mühendisi
İsa İLİSU

Binalarda elektrik tesisatından gelebilecek tehlikelere karşı alınan önlemler içinde binada bulunan bütün metal kısımların eşpotansiyel bağlanması, daha açık ifade ile aynı potansiyelde tutulması gerekmektedir. Bu maksatla binanın ana tablosu civarında bir bara oluşturularak, elektrik tesisatının bütün koruma hatları bu barada toplandığı gibi, bina içindeki metal boru tesisatları (kalfifer boruları, doğal gaz boruları, su boruları) bir iletkenle bu baraya irtibatlandırılır. Bu bara ayrıca topraklanır. Topraklama, yeni binalarda Elektrik Tesislerinde Topraklamalar Yönetmeliđi hükümleri uyarınca, temel topraklaması şeklinde yapılır. Adı geöen yönetmeliđin yayınından önce inşa edilmiş binalarda ise uygun elektrot sistemleri kullanılmalıdır.

Türkiyede elektrik enerjisini alöak gerilimle alan bütün

tüketicilerin güvenlik yönünden TT sistem tarzında bağlanmaları gerekmektedir. Bu bağlantı tarzında bina içindeki nötr hattı yalıtılmış iletkenlerle çekilir ve Artık Akım Anahtarı (Residual Current Device) (piyasada yanlış olarak kaçak akım anahtarı v.b. isimlerle anılır.) kullanılması şarttır. AAA'larının TT sistemde kullanılması zorunluđu, Elektrik İç Tesisleri Yönetmeliđi'nde ve bütün Avrupa yönetmeliklerinde bildirilmektedir. Bu anahtarların kullanılmadığını veya göstermelik olarak tablolarda bulunduđunu görmekteyiz. TT sistemde ayrıca nötr hatları hiçbir şekilde koruma hatları ile birleştirilmez.

Elektrik tesislerinin yönetmeliklere uygun olarak yapılmaması veya eksik yapılması tehlikeleri artırmaktadır. Aşağıda düzgün bir tesisatın nasıl olması gerektiđi gösterilmiştir.



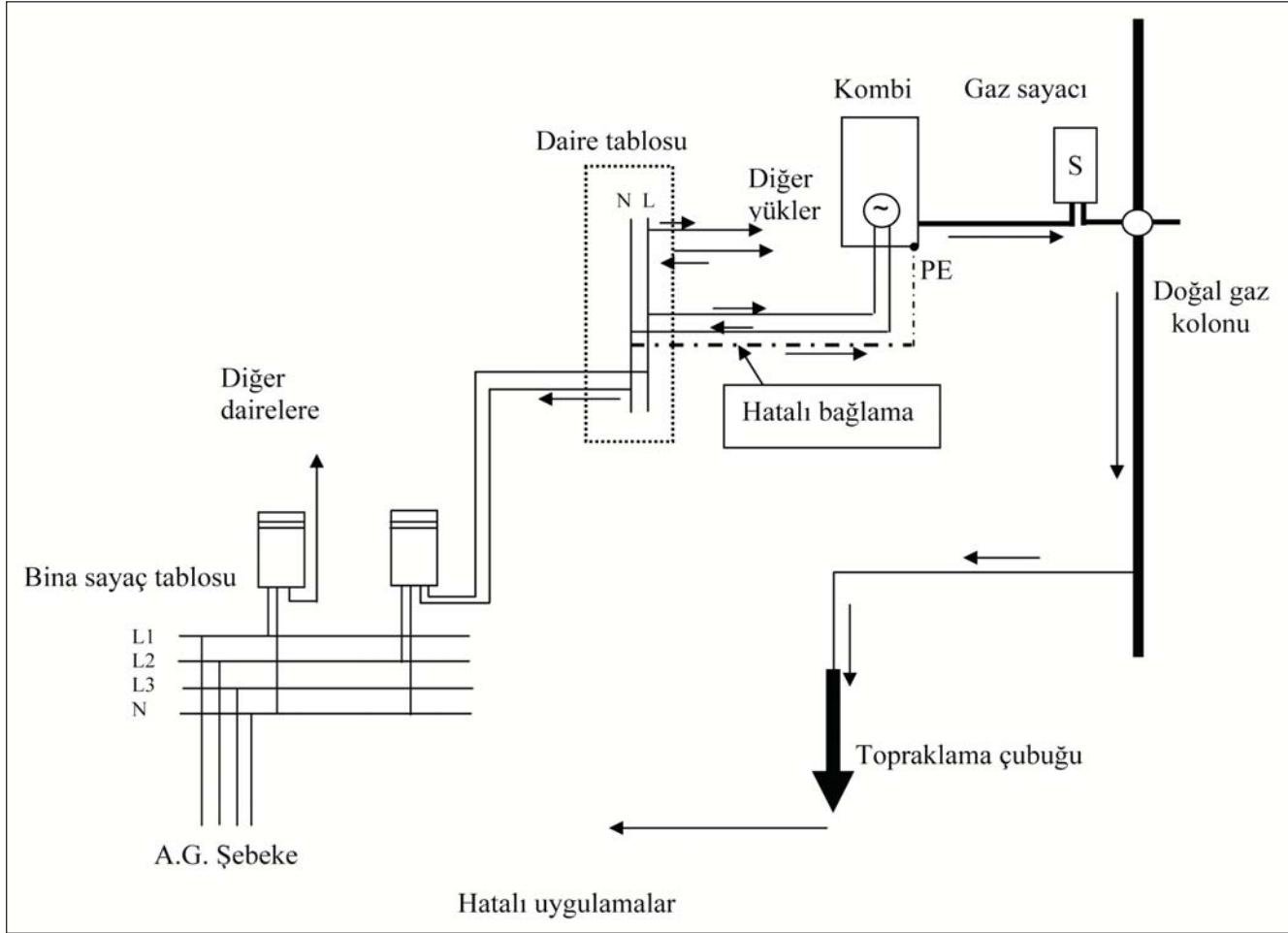
Yanlış uygulamalar veya eksik donanımlar halinde tehlikenin nasıl dođacađı aşağıdaki şekil üzerinde incelenebilir.

1- Binada koruma hatları topraklama ve AAA'ları bulunmamaktadır: Kombi kazanının koruma topraklaması

için yer yoktur. Buna karşılık gaz kolonu bir çubuk ile topraklanmaktadır.

Kombi içindeki tulumba motorunda bir gövde kısa devresi olması halinde gaz borusu üzerinden akım geçerek toprağa

ulaşacaktır. Ancak hatalı durum, hata akımının sigortaların kesme akımına ulaşamaması sebebi ile, ortadan kaldırılamayacaktır. Elektrik Tesislerinde Topraklamalar Yönetmeliği, gaz borusunun koruma hattı olarak kullanılması anlamına gelen bu duruma izin vermemektedir.



2- Birçok binada topraklama olmadığından koruma hatları (PE), nötr hatları (N) ile birleştirilmektedir. Bu davranış ülkemizde uygulanan koruma sistemlerine aykırı olduğu gibi tüketici tesisleri girişinde enerji veren kuruluş tarafından, seçilen koruma sistemi gereği, topraklama yapılmaması sebebi ile geçerli tüm elektrik tesisleri yönetmeliklerine de aykırıdır. Nötr hattının bina içinde veya dışında kopması, bu şekilde koruma altına alındığı sanılan cihaz gövdelerinde faz geriliminin ortaya çıkmasına yol açar.

Ayrıca hiçbir arıza durumu yokken bile, yukarıdaki şeklin incelenmesinde, normal nötr akımlarına gaz borusu üzerinden akma imkanı sağlandığı görülür. Bu gibi durumlarda borular üzerinden akan akımın çok büyük değerlere ulaştığı, boru eklerinde ısı sebebi ile kızarmalar olduğu görülmüştür.

Vurgulanmak istenen gaz borularının yalnız başına topraklanmasının yetersiz olduğudur. Bina elektrik tesisatının yönetmeliklere uygun olmaması tehlikeleri davet etmektedir.

Binaların topraklama dirençleri için en büyük değerler, Avrupa

standartları dikkate alınarak hazırlanmış olan Elektrik İç Tesisleri Yönetmeliği taslağında verilmiştir. Özet olarak bildirilmek gerekirse, binada en büyük eşik değeri 300 mA olan AAA bulunursa topraklama direnci 80 Ω 'u aşmamalıdır. Daha düşük değerler aramak gereksizdir. Yönetmeliklere uygun bir şekilde yapılmış elektrik tesisatına sahip binalarda gaz borularının eşpotansiyel baraya bağlanması yeterlidir.

Yeni olmayan dolayısıyla temel topraklaması bulunmayan binalarda gaz kolonlarının topraklama direnci ölçümlerinde çok küçük değerler bulunması halinde koruma hattı ve nötr hattı birleşmelerinden şüphe edilmeli, inceleme genişletilerek varsa bu gibi bağlantılar temizlettirilmeli, olmayan AAA'ları tamamlattırılmalıdır.

Gaz kolonu topraklama ölçümlerinde topraklama elektroduna giden iletken kolona bağlı iken ve bağlı değilken ölçümler yapılarak aralarında önemli fark varsa sebebi araştırılmalıdır.

Son söz : Yönetmeliklere uygun olmayan elektrik tesisatı tehlikelidir.



Ş U B E G Ü N L Ü Ğ Ü



14 EKİM TMMOB MİTINGİ 15 BİN KİŞİLİK KATILIMLA YAPILDI

TMMOB üyesi mimar, mühendis ve şehir plancılar, "mesleğimize ve ülkemize sahip çıkıyoruz" çağrısıyla Ankara Sıhhiye Meydanı'nda buluştu. Yaklaşık 15 bin kişinin katıldığı miting, TMMOB tarihinin de en kalabalık mitingi oldu.

Türkiye'nin dört bir yanından gelerek, Tren Garı'nda buluşan mimar, mühendis ve şehir plancıları alkış, ıslık ve sloganlarla Sıhhiye Meydanı'na yürüdü. Miting yağmura rağmen oldukça coşkulu geçti.

TMMOB Yönetim Kurulu Başkanı **Mehmet Soğancı**, mitingin;

"Bu miting siyasal iktidara "dur" deme mitingidir.

Bu miting insanca yaşam, demokratik Türkiye mitingidir.

Bu miting emeğe, insana, yaşama, mesleğe ve ülkeye sahip çıkma mitingidir.

Bu miting "Başka bir yaşam mümkün" demek içindir.

Başka bir Türkiye mümkündür.

Başka bir Dünya mümkündür." diyenlerin mitingi olduğunu söyledi.

Mitinge Şubemizden ve Odaların İstanbul Şubelerinden 1000'den fazla üyemiz katıldı.

Emek-meslek örgütleri ve siyasi partilerden temsilcilerin de destek verdiği mitinge, CHP Milletvekilleri Gürol Ergin, Mesut Özakcan, Mehmet Semerci, İzzet Çetin, ÖDP Genel Başkan Yardımcısı Haydar İlker, EMEP Genel Başkan Yardımcısı Haydar Kaya, Demokratik Toplum Partisi Yönetim Kurulu Üyesi Ali Rıza Yurtsever, DİSK Genel Başkanı Süleyman Çelebi, KESK MYK Üyesi Hasan Hayır, Eğitim-Sen Başkanı Alaaddin Dinçer, Haber-Sen Başkanı Baki Çınar, SES Başkanı Köksal Aydın, Yapı Yol-Sen Başkanı Bedri Tekin, Çiftçi Sendikaları Konfederasyonlaşma Platformu Sözcüsü Abdullah Aysu, Ankara 78'liler Derneği Genel Sekreteri Hüseyin Esentürk, ÖV-DER Genel Başkanı Enver Önder katıldı.

Miting Efkan Şeşen konseriyle sona erdi.

Alaettin ANAHTARCI ANILDI

1 Aralık 2002 tarihinde kaybettiğimiz EMO'nun çınarlarından Alaettin Anahtarcı Çanakkale Karabiga'daki mezarı başında anıldı.



EMO Genel Merkez, İstanbul Şube ve diğer şubelerden arkadaşlarıyla birlikte yakınlarının katıldığı törende konuşan TMMOB 2. Başkanı **Hüseyin Yeşil**, Şubemiz Başkanı **Erol Celepsoy**, EMO Genel Merkez Yönetim Kurulu Başkanı **Kemal Ulusaler** birer konuşma yaparak, Alaettin anahtarcı'nın kişiliğinden, çalışmalarından ve EMO'ya yaptığı katkılardan sözettiler ve Alaettin Anahtarcı'nın herkesi kucaklayan kişiliğini, ülkesi ve mesleği için yürüttüğü çalışmalarını sürdüreceklerini ve yaşatacaklarını belirttiler.

Erol Celepsoy konuşmasında; "Sevgili Alaettin arkadaş, senin zamanında da ülkenin enerji sorunu vardı. Şimdi de var. EMO olarak bir çaba içerisindeyiz. Seni özledik" dedi.

Daha sonra söz alan **Selçuk Esen**, **A. Tarık Uzunkaya**, duygu ve düşüncelerini ifade ettiler.



K. Tülin AYDIN (Bakır) ANILDI

7 yıl önce kaybettiğimiz Şubemiz Yönetim Kurulu eski üyesi ve çalışanı Kadriye Tülin Aydın (Bakır) 23 Ekim 2006 günü Halıcıoğlu Tokmaktepe'deki mezarı başında anıldı.

Şubemiz binası önünde buluşan üye ve yöneticilerimiz Tülin Aydın'ın mezarı başında Aydın'ın yakınlarıyla bir araya geldiler. Tülin Aydın'ın şahsında tüm mücadele insanları için yapılan saygı duruşundan sonra ilk konuşmayı Şubemiz Başkan Yardımcısı **Tahir Çiçekci** yaptı. Çiçekci'nin Tülin Aydın'ın kişiliği ve mücadelesi ile ilgili yaptığı konuşmadan sonra, Tülin'in yakınları da onun çok sevdiği Nazım Hikmet'in "Yaşamın Anlamı" şiirini okudular. Yakın arkadaşı **Mehmet Göçebe**'nin "Tülin'in, bir aydının nasıl olması gerektiğine çok güzel bir örnek olduğu ve hepimizin onu örnek alması gerektiği" yönündeki konuşmasının ardından Tülin Aydın'ın kızı **İdil** söz alarak, annesini çok sevdiğini ve çok özlediğini belirtti. Anma töreni Tülin Aydın'ın anısına bağlı kalınacağı vurgulanarak sona erdirildi.

Ş U B E G Ü N L Ü Ğ Ü

ŞUBEMİZİN DÜZENLEDİĞİ PROJE YARIŞMASI 2006 ÖDÜLLERİ DAĞITILDI

Şubemiz tarafından ikincisi yapılan Bitirme Projeleri Yarışması ödül töreni 6 Ekim 2006 günü Yıldız Teknik Üniversitesi'nde gerçekleştirildi. Yarışmada dereceye girenlere para ödülü ve plaket verildi. Ayrıca dereceye girenlerin projeleri çeşitli yayın organlarında yer aldı. Yıldız Teknik Üniversitesi'nin diğer bölümlerinde dereceye giren öğrencilerin de ödül töreni vesilesiyle yaklaşık 500 kişinin katıldığı törende, Şubemiz Proje Yarışması dışında Elektrik-Elektronik bölümlerinde dereceye giren öğrencilere de çeşitli hediyeler dağıttı. Törene akademik personel, YTÜ Rektörü Durul ÖNEN ve öğrencilerin aileleri katıldı.



MİSEM MERKEZ KOMİSYONU TOPLANTISI YAPILDI

MİSEM Merkez Komisyonu 2. toplantısını 25 Kasım 2006 günü EMO Genel Merkezi'nde gerçekleştirildi. Toplantıya Şubemizden **İsa İlisu** ve **Prof. Dr. Aydoğan Özdemir** katılmıştır. Toplantıda ayrıca EMO Genel Merkez ve diğer şubelerden, **Olgun Yurt**, **Taner İriz**, **İlknur Yılmaz**, **Musa Çeçen** ve **Ertuğrul Yemişçioglu** hazır bulunmuştur.

Toplantının gündeminde yer alan konular ise şöyle idi:

1. MİSEM Kapsamı Dışında Yapılan Eğitimlerin İçeriği
2. Eğitim İhtiyacı
3. MİSEM Broşürü
4. Topraklama Eğitimleri ve Ölçümler
5. Yangın ve Güvenlik Sistemleri Eğitimi
6. MİSEM Kapsamında Yapılan Sınavlar ve Gözetmenler
7. MİSEM Eğitimlerine Katılanların Nitelikleri
8. MİSEM Eğitimlerinde Verilen Belgeler
9. Bilirkişilik Eğitimleri
10. Asansör SMM Eğitimleri
11. İç Tesisat Proje Hazırlama Eğitimi
12. MİSEM Kapsamı İçinde Alanımızdaki Diğer Kuruluşlarla Ortak Verilecek Eğitimler.
13. Yetki ve Kurs Belgeleri
14. Eğitimlere Katılacak Üye Sayısı
15. Eğitim Ücretleri
16. Eğitimlerin Eğitimi
17. Ders Notları ve Dokümanların Standartlaştırılması

TMMOB İSTANBUL İKK ETKİNLİKLERİ

MÜHENDİSLİK - MİMARLIK HAFTASI ETKİNLİKLERİ 2006

Mühendislik-Mimarlık Haftası 7 - 17 Kasım 2006 tarihleri arasında çeşitli etkinliklerle kutlandı. Yapılan etkinlikler içinde en önemli yeri İstanbul'daki 22 lisede yapılan mesleki tanıtım sohbetleri oluşturdu.

TMMOB İstanbul İKK Sekreterliği'nin düzenlediği bu söyleşilere diğer ilgili Odaların temsilcileriyle birlikte Şubemiz temsilcileri de katılarak toplam 2200 lise öğrencisine, Elektrik-Elektronik-Bilgisayar-Kontrol, Haberleşme ve Biyomedikal Mühendisliği konusunda bilgilendirmede bulundular. Öğrencilerin yönelttiği soruları yanıtlayarak geleceğe ilişkin meslek seçimlerinde yardımcı olmaya çalıştılar.

Oda temsilcilerimiz, öğrencilere meslek dallarını tanıtırken başta TMMOB olmak üzere bütün mühendislik odalarının da işlevlerini, yaptıkları işleri, üniversitelerdeki mühendislik eğitimini, staj, mezuniyet gibi aşamalardan sonraki iş alanlarını anlatarak, bunlara en iyi biçimde hazırlanmak için neler yapmaları gerektiğini ifade ettiler.

Lise öğrencilerden en çok Gemi Makina, Mekatronik, Gıda, Bilgisayar, Mimarlık ve Çevre Mühendisliği alanında sorular geldi. Söyleşilerde öğrencilerin de kendilerini ifade edecek yeterli süreler içinde konuşmalarına dikkat edildi ve karşılıklı bir söyleşi ortamı yaratılmaya çalışıldı. Oda temsilcilerinin ve lise rehber öğretmenlerinin ortak görüşü, bu etkinliklerin sürekli hale getirilmesi ve bütün liselere yaygınlaştırılması yönünde oluştu.



Panel: "Yabancı Mühendis Mimarların Çalışma İzinleri Kanun Tasarısı"

TMMOB İstanbul İl Koordinasyon Kurulu tarafından düzenlenen "YABANCI MÜHENDİS MİMARLARIN ÇALIŞMA İZİNLERİ KANUN TASARISI" isimli panel 6 Ekim 2006 Cuma günü TMMOB Makina Mühendisleri Odası İstanbul Şubesi toplantı salonunda yapıldı. Üye ve yöneticilerimizin katıldığı panel başarıyla tamamlandı.

EMO-GENÇ ÇALIŞMALARI

EMO-GENÇ HİDRA EKİBİ HİDROJEN ARABALARI YARIŞINA HAZIRLANIYOR

TÜBİTAK, alternatif ve temiz enerji kaynakları konusunda toplumsal farkındalığı arttırmak amacıyla Formula G (Güneş Arabaları Yarışması) ile başlattığı girişimi hidrojen alanıyla da genişleterek bu yıl Hidromobil 07 Hidrojen Arabaları Yarışı düzenliyor.

Henüz çok yeni bir alan olmasına karşın; ülkemizin teknolojik geleceğini sırtlayacak olan gençlerimizden, bu alanda da başarılı çalışmalar ortaya koymaları ve bilgilerini ürüne dönüştürme becerisini kazanmaları bekleniyor.

Daha çok gencin ilgisini bu alana çekebilmek, tasarımın ve üretimin heyecanını arttırmak için düzenlenen bu yarış, Formula G yarışını da içeren bir Alternatif Enerjiler Şenliği kapsamında düzenleniyor.

Ankara veya İzmir'de 2007 Temmuz ayı içerisinde gerçekleştirilecek olan Hidromobil 07 yarışına, tüm alternatif enerji kullanan araç ve gereçler de gösteri ve sergi amacıyla katılabilecekler. Yarışın kuralları, takımlarımızın uluslararası formula yarışlarına da katılabilmesi düşünüldükçe düzenlenmiştir.

Hidrojen Arabaları Yarışı'na 28 üniversite yarışma grubuyla birlikte EMO-Genç de katılacaktır.

Elektrik Mühendisleri Odası'nın (EMO) öğrenci komisyonu olan EMO-Genç tarafından kurulan Hidromobil takımımız farklı üniversitelerden (İstanbul Teknik Üniversitesi, Yıldız Teknik Üniversitesi, Marmara Üniversitesi) öğrencilerin katılımıyla oluşturulmuştur.

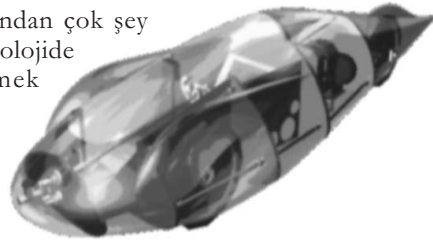
EMO-Genç olarak hidrojen enerjisinin önemini farkındayız ve bizim gibi bu konunun önemini kavramış olan sponsorlarımızın da desteğiyle takımımızın Hidromobil 07 yarışında HİDRA isimli araçla yarışması tasarlanmaktadır.

Ülkemizin bilinçlenmesine ve gelişmesine katkı sağlayacak, alternatif ve temiz enerji kaynaklarının yaygınlaşmasına zemin oluşturacak bu yarış kazanmayı hedefliyoruz ve çalışmalarımızı bu yönde sürdürüyoruz.

Ekibimiz, daha önce yapılmış olan çalışmalarla ilgili ilk incelemeleri sonucunda; mevcut bilgi birikimi ve kazanma azmiyle, bu tür araçları yapabilecek ve geliştirebilecek potansiyele sahip olduğunu anlamıştır. Bu yüzden çalışmalarımız sadece yurtiçindeki bu yarış ile sınırlanmayacaktır. Ekibimiz, yurtdışında da ülkemizi en iyi şekilde temsil edecek ve alternatif enerji kaynaklarının daha verimli kullanılmasına katkıda bulunacak projeleri hedeflemektedir.

Bu projede üç farklı üniversiteden gelen öğrencilerin birlikte çalışması hem disiplinler arası çalışma deneyiminin kazanılmasına hem de farklı düşünceler ortaya çıkmasına olanak sağlıyor. Üniversitelerden öğretim üyelerimizin desteği de çalışmalarımızda yardımcı oluyor.

Ülkemize bilgi birikimi açısından çok şey kazandıracak bu önemli teknolojiye sizleri de yanımızda görmek istiyoruz.



HİDRA Ekibi
İletişim: Enes Uğur
Tel: 0535-739 46 69
E-posta: hidromobil@emo.org.tr

EMO-Genç KURS ve SEMİNERLER

WEB PROGRAMLAMA VE .NET (3 Hafta)

Mehmet TİRGİL

30.10.2006 - 13.11.2006 - Saat: 19:00

Programlamaya Giriş

.NET Nesneleri

Örnek Proje Yapımı

HOBİ ELEKTRONİĞİ (5 Hafta) Çarşamba

Derya DİKBAŞ, Seçkin ÇETİNER,

Emre METİN

01.11.2006 - 29.11.2006 - Saat: 19:00

WEB TASARIM VE CSS (1 Gün) Pazartesi

Özgür Yaşam IŞIK

05.11.2006 Saat: 11:00-17:00

LINUX TEMELLERİ (5 Hafta) Salı

Talat UYARER

31.10.2006 - 28.11.2006 - Saat: 19:00

UNIX ve Linux nedir?

Dosya ve Dizin Erişim Denetimleri

Pardus ya da katılımcıların istediği bir Linux dağıtımının kurulumu

Linux Sistem Yönetimi, Ağ Ayarları, Yazılım Yönetimi

Linux ile İnternet Servisleri ve Ağ Yönetimi Eğitimi

Temel Ağ Bilgisi, Sunucular, Squid proxy

Kurumsal Masaüstü Ortamında Linux'a Geçiş

OpenOffice.org Semineri

Bir Linux Sürümü Hakkında Seminer

TEMEL PIC EĞİTİMİ (6 Hafta) Cumartesi

Nerhun YILDIZ

04.11.2006 - 09.12.2006 - Saat: 10:00-12:30

Mikrodenetleyicilere giriş,

Bellek organizasyonu, giriş-çıkış portları

Zamanlayıcılar, CCP modülleri,

Haberleşme birimleri, Analog/Sayısal dönüştürücü,

Komut seti,

MPLAB IDE simülatörü.

JAVA TEMELLERİ (4 Hafta) Pazartesi

Duygu DİKBAŞ

04.12.2006 - 25.12.2006 - Saat: 19:00

YAPAY ZEKA (4 Hafta) Salı

Hakan ŞAKAR

05.12.2006 - 26.12.2006 - Saat: 19:00

Yapay Zeka Nedir?

Nerede Kullanılır?

Karar Mekanizmaları

Yaklaşım ve Bakış Açıları

EMO -GENÇ TANIŞMA ÇAYI

Geleneksel olarak her yıl yapılan EMO-Genç Tanışma Çayı 6 Ekim 2006 akşamı yapıldı. 45 öğrencinin katıldığı etkinlikte EMO-Genç sunumu yapılarak gelecek dönem çalışmaları aktarıldı.

ODA OTOMASYON PROGRAMI (EMOP) ÜYELERE DE AÇILDI

Daklaşık 8 aydır çalışmaları yürütülen ve EMO çalışanları tarafından kullanılan Oda

Otomasyon Programı (EMOP) artık üyelerimizin de kullanımına açıldı. EMOP ile yapabileceğiniz listesini aşağıda sizin için derledik. EMOP'un üyelere ve EMO süreçlerine getireceği kolaylığı ve yapılabilecekler ise şöyle:

EMOP'un Üyelere Kazandırdıkları

EMOP ile birlikte kurumsal belleğin güçlendirilmesi, etkili iletişim ortamı, etkileşim, veri güvenliği ve veriyi her yerden hızlı erişiminin sağlanması hedeflerine ulaşılabilecektir. Bu çerçevede üyelerimizin EMOP kapsamında neler yapabileceklerini şöyle sıralayabiliriz:

- Bilgilerini güncellemek.
- Oda üyelik belgesi almak.
- Aidat ödemek.
- SMM belgesi talep etmek.
- Oda ile ilgili yazışmalarını takip etmek.
- Şirket-büroları ile ilgili işlemleri takip etmek.

EMOP'un Genel Kazanımları

1. EMO iş süreçleri web sayfası ile ilişkilendirilebildiğinden, web'de yayınlanması ve bilgilerin üyeye ulaşmasında hız kazanılacak.
2. Masaüstünde çalışan programlardan web üzerinde çalışan programa geçiş yapılmış olacak bu durum bir sonraki adımda Linux geçişlerini kolaylaştıracak.
3. Programların ve verilerin yönetimi tek bir yerden yapılabilecek.
4. Her bir işlemin sistemde kaydı olduğundan, şube performansları net verilerle ortaya konmuş olabilecek.
5. Bütünleşik sistem sayesinde güvenlik politikaları oluşturulabilecek.

1. AJANDA

Üyenin notlarını tutmasını, düzenlemesini sağlayan üyeye ait özel alandır. Günlük, haftalık ve yıllık olarak izlenebilmesi mümkündür ve ajandaya düşülen not, tarihinde ve saatinde giriş sayfasında görünmektedir.

1.1.2.1 Günlük Sekmesi

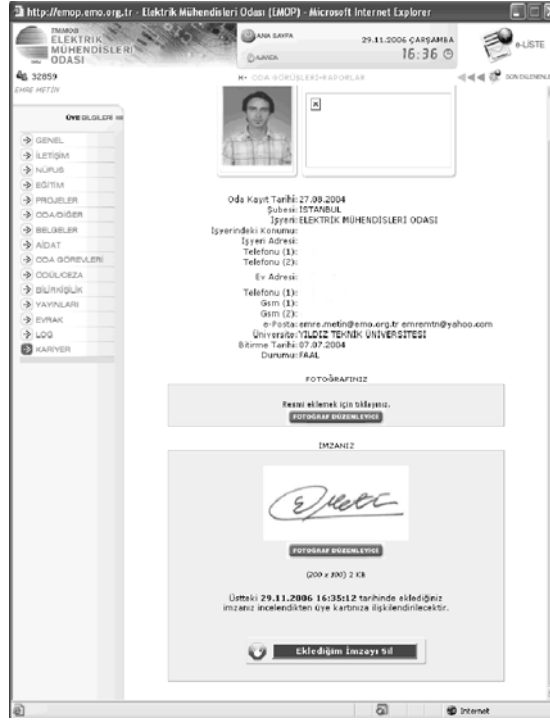
Bu sekmede gün ve ertesi gün saat 5:00'ten 22:00'ye kadar 15'er dakikalık aralıklarla bölünmüştür.

2. KULLANICI BİLGİLERİ

Kullanıcı adının sol kısmında yer alan simgeden kullanıcı şifre ve parolası değiştirilebilmektedir.

3. E-LİSTE

Oda tarafından üyeye gönderilen E-liste mesajlarının tümünün görülebildiği bölümdür.



4. ÜYE BİLGİLERİ MENÜSÜ

Üye Bilgileri Menüsü; Genel, İletişim, Nüfus, Eğitim, Projeler, Oda/Diğer, Belgeler, Aidat, Ödemeler, Oda Görevleri, Ödül Ceza, Bilirkişilik, Yayınları, Evrak, Log ve Kariyer menülerinden oluşmaktadır.

4.1. Üye Genel Kartı

Üyenin Oda'ya kayıt tarihi, kayıtlı olduğu şube, çalıştığı işyerleri, iş yerindeki konumu, işyeri adresi, telefon numaraları, e-posta adresi, mezun olduğu üniversite, bitirme yılı gibi bilgiler özet olarak bu kartta gösterilmektedir. Bu karttan ayrıca üye fotoğraf ve imzasını **Fotoğraf Düzenleyici** aracı yardımıyla düzenleyebilmektedir.

4.2. İletişim Kartı

Üyenin işyeri adresi, ev adresi, e-posta adresi ve GSM numarası gibi iletişim bilgilerini içeren karttır. Bu alandaki bilgiler güncellenebilir. Ancak bu bilgiler ilgili EMO personeli tarafından

incelendikten ve bazı durumlarda üyeden teyit alındıktan sonra üye programında ilgili yerlere işlenir.

4.3. Nüfus Kartı

Nüfus cüzdanındaki bilgilere erişilebilen ve eksik veya yanlış bilgi varsa üzerinde değişiklik yapılabilen karttır. Ancak bu bilgiler ilgili EMO personeli tarafından incelendikten ve bazı durumlarda üyeden teyit alındıktan sonra üye programında ilgili yerlere işlenir. Ayrıca nüfus cüzdanı ilgili EMO şubesine faks yoluyla gönderilmelidir.

4.4. Eğitim Kartı

Üyenin akademik ünvanı, lise, ön lisans, lisans, ihtisas, yüksek lisans, doktora gibi eğitim bilgileri dışında, aldığı sertifikalar ve bildiği yabancı dil bilgilerinin bulunduğu ve bu bilgiler üzerinde değişiklik ve güncelleme yapılabilen karttır. Bu kartta da yine üyeden teyit alınması gerekebilir. Bazı durumlarda lisans-yüksek lisans diploması gibi belgeler istenebilir.

4.5. Projeler Kartı

Bu karttan üye, içerisinde yer aldığı veya hazırladığı projeleri ve projenin başlangıç ve bitiş tarihi gibi genel bilgileri görebilmektedir.

4.6. Oda/Diğer Kartı

Oda'ya başvuru tarihi, kayıt tarihi, üyeliğinin onaylanması ile ilgili alınan Yönetim Kurulu kararı, bağlı olduğu şube gibi Oda'yla ilgili bilgilerin görüntülenebildiği bölümdür. **Oda/Diğer** kartında güncelleme yapılabilecek alanlar Sosyal Güvenlik alanı ve üye olunan dernek ve kuruluşlar alanlarıdır. **Sosyal Güvenlik** başlığı altında üyenin bağlı olduğu sosyal güvenlik kuruluşu ve kuruluş tarafından verilen sicil numarası bilgisi bulunmaktadır. **Diğer** başlığı altında



Üye Olunan Dernek/Kuruluşlar alanına dernek/kuruluşların adı yazılmalıdır.

4.7. Belgeler Kartı

Oda tarafından verilen belgelerin görüntülemesinin yapıldığı karttır. Oda'ya borcu olan üyelere Oda tarafından belge verilememektedir.

4.8. Aidat Kartı

Oda'ya olan aidat borçlarının görüntülediği ve daha önce yapılan ödeme bilgilerinin bulunduğu karttır.

4.9. Oda Görevleri Kartı

Oda faaliyetlerinde ve işleyişinde yürütülen görevlerin başlıklar halinde listelendiği karttır. Bu başlıklar; **Kurullar, Komisyonlar, Komisyonlar (Dış), Etkinlikler, Etkinlikler (Sürekli), Katıldığı Etkinlikler, Katıldığı Etkinlik (Sürekli), Temsilci, Temsilci Yardımcısı, İşyeri Temsilcisi'**dir.

4.10. Ödül/Ceza Kartı

Verilen ödül veya cezaların kayıtlarının tutulduğu bölümdür. **Ödül/Ceza'nın** hangi karara göre verildiği, ödülün verildiği tarih, cezanın süresi bilgileri bu bölümde yer almaktadır.

Ödül Sekmesi

Ödülün hangi tarihte verildiği, ödülün tipi (emek ödülü, hizmet ödülü vb.), hangi kriterlere bağlı olarak verildiğinin açıklaması, ödülün verilmesi için çıkan Yönetim Kurulu kararı ve SYK kararının yer aldığı bölümdür.

Ceza Sekmesi

Cezanın başlangıç tarihi, süresi, ceza türü (kınama, meslekten men vb.) cezanın verilmesine dair Yönetim Kurulu ve Onur Kurulu kararının yer aldığı bölümdür.

İlgili Glen / Giden Sekmesi

Kişinin aldığı ödül veya ceza ile ilgili evrakların listelendiği bölümdür.

4.11. Bilirkişilik Kartı

Üyenin Oda tarafından görevlendirilip yaptığı bilirkişilikler bu bölümde yer almaktadır.

4.12. Yayınları Kartı

Meslek ile ilgili basılmış makale, inceleme, araştırma yazıları, bildirimleri veya kitaplarının görüntülediği ve yenilerinin kayıt altına alındığı bölümdür. **Yayınları kartı, Yayınlar ve Oda Etkinliklerindeki Bildiriler** olmak üzere iki bölümden oluşmaktadır.

4.13 Evrak Kartı

Oda tarafından gelen evrakların ve Oda'ya gönderilen evrakların görüntülediği karttır. **Gelen/Giden Evrak ve Havale Edilenler** olmak üzere iki sekmeden oluşmaktadır. Yeşil oklar gelen evrakları, mavi oklar ise giden evrakları belirtmektedir.

4.14. Log

Üyeye gönderilen posta, SMS, e-postaların listelenmesini sağlayan karttır.

4.15. Kariyer Kartı

<http://www.emo.org.tr/> adresli Elektrik Mühendisleri Odası web sitesinin kariyer bölümünde özgeçmiş yayınlamak için kullanılabileceği bölümdür.

Daha Güçlü, Daha Katılımcı EMO İstanbul Şubesi İçin Elele !

Değerli Üyelerimiz,

Bilindiği gibi, TMMOB'a bağlı bütün Odalarda olduğu gibi bizim odamızda da üye-oda ilişkisi tüzük-yönetmeliklerimiz tarafından tanımlanmıştır. Bu çerçevede aidiyetin bir yanı olan üye ödentileri ile Odalar ayakta kalabilmekte ve üyelere yönelik çalışmalarını sürdürebilmektedirler.

Bilindiği üzere, 2002 Genel Kurulu'nda alınan karar gereği üye aidat ödentileri tahsil edildiği yıl aidatı üzerinden hesaplanmaktadır. 2003 yılından bu yana 5 YTL olarak tahsil edilen ve değişmeyen üye ödenti miktarı 2007 Ocak ayında başlayarak 6 YTL olması Genel Kurulumuzca karar altına alınmıştır. Bu karar uyarınca, siz değerli üyelerimizin mevcut üye ödenti borçlarını 5 YTL olarak bu yıl içinde ödemelerinin; bir yandan üye-oda ilişkisinin işleyişinin doğal bir seyri olması, diğer yandan 2007 yılı başından itibaren tahsilâtlarda yeni aidat miktarının dikkate alınmasından kaynaklı olarak siz üyelerimizin daha fazla ödenti yükümlülüğü ile karşılaşmaması için, ödentilerinizin bu yıl sonuna kadar kapatılmasını hatırlatmak istiyoruz.

Aidat borcunuzu, Şubemizi (0 212) 224 11 50 nolu telefondan arayarak veya size verilen EMOP şifresini kullanarak internet üzerinden ya da istanbul@emo.org.tr adresine e-posta atarak öğrenebilirsiniz. Aşağıdaki hesap numaralarına havale/eft yaparak ya da yazımızın ekinde bulunan Kredi Kartı Formu'nu yazıcıdan çıktısını alıp doldurduktan sonra (0212) 232 24 13 nolu faksımıza göndererek, aidat borçlarınızı ödeyebilirsiniz.

Ödentilerinizle çalışmalarını sürdüren Şubemiz, düzenli olarak her iki ayda bir Şube Bülteni çıkarıp bütün üyelerimize ücretsiz dağıtmaktadır. Ayrıca yapılan teknik çalışmalar, basılan diğer kitaplar ve bilgilendirme seminerleri / eğitimler / sempozyumlar da yine üyelerimizin katkılarıyla gerçekleştirilmektedir.

Siz üyelerimizin yükümlülüklerinizi yerine getirerek ve yapılan çalışmalara katkı sunarak verdiğiniz destek; varlık gerekçesi üyelerine hizmet ve mesleğimizin standartını yükseltme olan odalarımız için yaşamsal bir önem taşımaktadır.

Daha güçlü, daha katılımcı, daha etkin bir EMO İstanbul Şubesi için elele!

**TMMOB
Elektrik Mühendisleri Odası
İstanbul Şubesi
35. Dönem Yönetim Kurulu**

Banka Hesap No: T. İş Bankası Harbiye Şb. 1001-17239
Garanti Bankası Harbiye Şb. 078-6200837