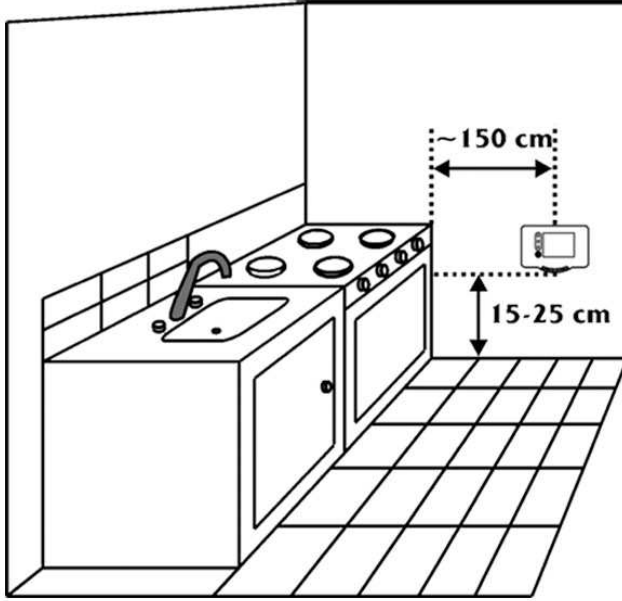


GAZ ALGILAMA CİHAZLARININ KULLANIM VE MONTAJ YERLERİ

Erken algılama cihazlarının yönetmeliklerde yer almasını beklemeden biz bugünden evlerimizde gaz kaçaqlarını algılayan ve alarm veren cihazları kullanmaya başlamalıyız. Ancak nerede, ne tip bir algılayıcı kullanmalıyız? Bu konularda da bilgi dağarcığımızı genişletmeliyiz.

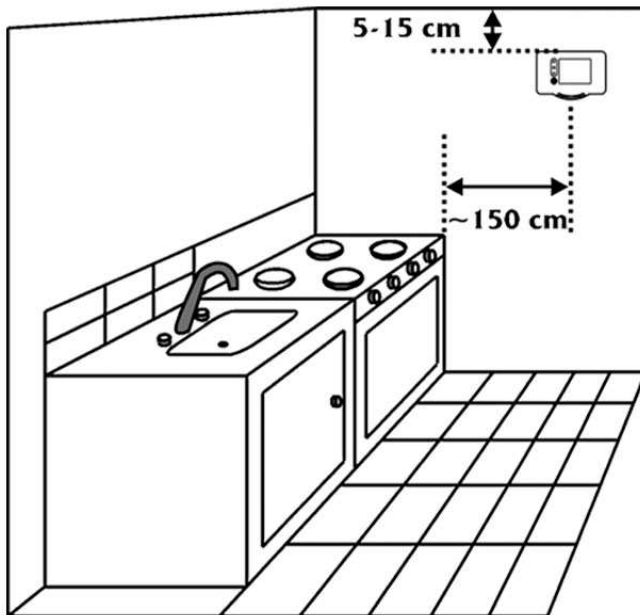
LPG algılayıcılar



Evlerimizde olası zehirleyici ve patlayıcı gazlara baktığımızda; özellikle mutfaklarda ve banyolarda tüp dediğimiz likit petrol gazların **(LPG)** içerisinde bulunduğu gazların ek ve kullanım noktalarından sızması tehlikesi söz konusudur. Bu gazlar havadan ağır olduğu için yere yakın seviyelerde öncelikle birikmektedir. Dolayısıyla bu gazları algılayacak cihazların Şekil-1'de görüldüğü gibi yerden 15-25 cm yüksekliğe monte edilmesi gerekmektedir.

Şekil – 1. Bütan, Propan (LPG) algılayıcı montaj yeri

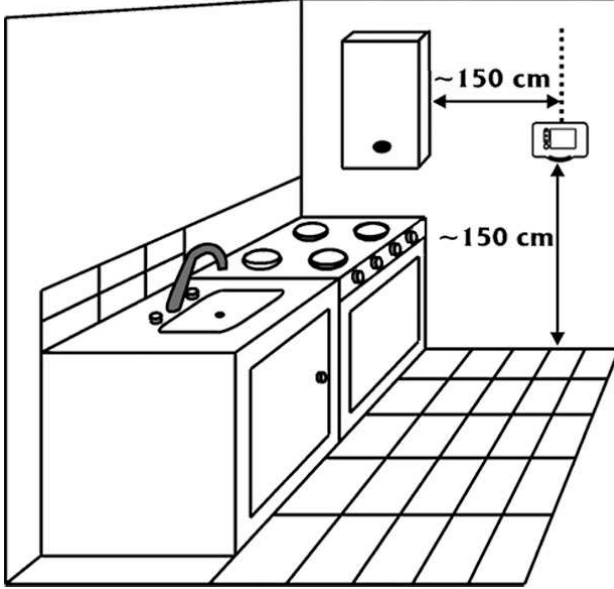
Doğalgaz algılayıcılar



Doğalgazın özellikle konutlarda yaygın kullanılmaya başlamasından sonra, mutfaklarımızda ve ısınma amaçlı cihazlarımız doğal gaz ile çalışır hale gelmiştir. Doğalgaz havadan hafif ve kokusuz bir gazdır. Bu gazın da ek ve kullanım noktalarında sızması riski vardır. Bu gazları algılayacak cihazların Şekil-2'de görüldüğü gibi tavandan 5-15 cm aşağıya monte edilmesi gerekmektedir.

Şekil – 2. Methan (Doğalgaz) algılayıcı montaj yeri

Karbonmonoksit gazı algılayıcı



Doğalgaz, tüp gaz ya da soba gibi diğer yanmalar sonrası ortaya çıkan karbonmonoksit gazı bacalar aracılığı ile açık havaya iletilir. Bacalarda oluşan bir sorunda karbonmonoksit gazı ortama yayılır ve ülkemizde en çok zehirlenmeler bu gibi durumlarda oluşmaktadır. Bu gazı algılamak için Şekil-3'de görüldüğü gibi karbonmonoksit algılayıcılarının yanma cihazlarına 150 cm mesafede ve yerden 150 cm mesafede monte edilmeleri gerekmektedir.

Şekil – 3. Karbonmonoksit algılayıcı montaj yeri

Sonuç olarak evlerimizde doğal gaz kullanıyorsak, evimizde en az bir adet doğal gaz algılayıcı ve en az bir adet karbonmonoksit algılayıcı bulunmalıdır.

Benzer şekilde evimizde likit petrol gaz (LPG) kullanıyorsak, evimizde en az bir adet LPG algılayıcı ve en az bir adet karbonmonoksit algılayıcı bulunmalıdır.

Bu cihazlar yukarıda belirtilen açıklamalarda ve şekillerdeki gibi monte edilmelidir. Algılayıcıların yerleri belirlenirken sızan gazın en fazla ve en önce birikeceği yerlere öncelik verilmelidir. Algılayıcıların önüne bölme, dolap, perde v.b. engeller konmamalıdır. Algılayıcılar belirli periyotlarda (en az ayda bir kez) üzerlerindeki test düğmelerine basılarak test edilmelidirler.

Alarm durumunda yapılması gerekenler

- Panik olmayın.
- Doğal gaz ya da LPG gaz algılayıcınızdan alarm geldiyse hiçbir elektrikli cihazı çalıştırmayın, aydınlatma anahtarlarının konumlarını değiştirmeyin.
- Gaz akışını sağlayan vanaları kapatın.
- Kapı ve pencereleri açarak ortamı havalandırın.
- Ortamdaki gaz seviyesi güvenli seviyeye düştüğünde alarm kendiliğinden kesilecektir. Alarm çalmaya devam ediyorsa, ortamı terk edin ve gaz dağıtım şirketi, itfaiye birimlerine haber verin.
- Baş ağrısı, mide bulantısı gibi karbonmonoksit zehirlenmesi belirtileri varsa, bir sağlık kuruluşuna başvurun.