

Türkiye'de Groupe Schneider

DÜNYACA 2. SAĞGIN
MARKA



Alçak Gerilim, Orta Gerilim
elektrik dağıtım ürün ve ekipmanlarının



Elektromekanik ve elektronik
endüstriyel otomasyon ürünlerinin

- ◆ ISO 9000 dünya kalite standardı güvencesinde üretimi, pazarlanması ve ülke çapında dağıtımı.
- ◆ Otomasyon projelerinde anahtar teslimi, sistem taahhüdü.
- ◆ Sanayi, ticari ve konut alanlarında etkin uygulama.



GROUPE SCHNEIDER

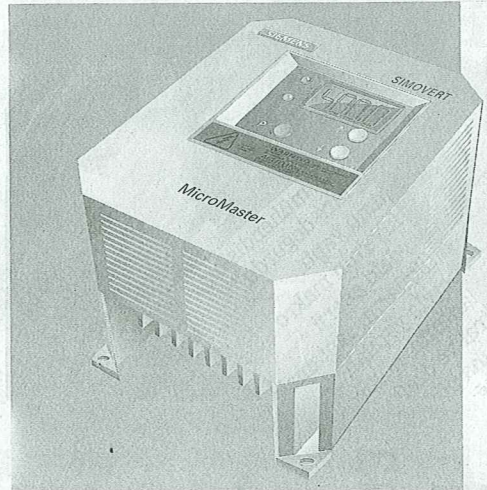
■ Merlin Gerin ■ Square D ■ Telemecanique

Schneider Elektrik Sanayi ve Ticaret A.Ş.

Yönetim Merkezi: Tütüncü Mehmet Efendi Cad. No: 110 Kat: 1-2 Göztepe/İSTANBUL Tel: (0216) 386 95 70 (8 Hat) Fax: (0216) 386 38 75
İzmir Bölge Müdürlüğü: Şair Eşref Bulv. No: 22 K.4 D.401 Çankaya/İZMİR Tel: (0232) 425 31 55 Fax: (0232) 484 60 37

ENDÜSTRİYEL OTOMASYONDA SIEMENS ÇÖZÜMLERİ

- ▶ Mikroışlemcili AC Motor Hız Kontrol Cihazları
- ▶ Ac Güç Kontrol ve Motor Yolvericileri
- ▶ Sımatıc S5 PLC Otomasyon Cihazları
- ▶ Endüstriyel Kesintisiz Güç Kaynakları



- Mühendislik ve Proje Desteği
- Teknik Bilgi ve Deneyim
- Servis Teknik Hizmetler
- Uygun Fiyat
- Üstün Performans



AKAR ELEKTRİK ELEKTRONİK LTD.ŞTİ.
OTOMASYON VE ENDÜSTRİYEL ELEKTRONİK
SIEMENS BAYİİ

1202/1 SOKAK NO: 23/E 35110 Yenışehir/İZMİR
TEL: 0.232.449 11 81 FAX: 0.232.449 24 10

TÜRKİYE 6. ENERJİ KONGRESİ'NİN ARDINDAN

İzmir'de 17-22 / EKİM / 1994 tarihleri arasında yapılan TÜRKİYE 6. ENERJİ KONGRESİ Şubemiz adına 8 kişilik bir komisyonca izlendi.

Özellikle sektörümüze ilişkin bildiri ve panellerin tamamının takip edildiği, tartışmalara fiilen katılarak odamız görüşlerinin ortaya konulduğu kongreye, ayrıca Şubemiz enerji komisyonunca hazırlanan "ELEKTRİKTE ÖZELLEŞTİRME VE OLASI SONUÇLARI" ile "İZMİR ELEKTRİK ŞEBEKESİNE BAKIŞ" adlı bildirimler sunulmuştur.

Kongrede; 4 salonda, 6 grup halinde, toplam 136 bildiri sunulmuş ve enerji fuarı düzenlenmiştir.

Bunun yanısıra "Nükleer Santraller", "Enerji Sektöründe Yerli İmalat Sanayii Sorunları" konulu paneller ile Ülkemiz enerji kaynaklarının bu sektördeki Kamu Kuruluşlarının tanıtıldığı "ENERJİ GÜNÜ" düzenlenmiştir.

Enerji Gününde ayrıca Kamu Ortaklığı İdaresi'nin de katıldığı özelleştirme konularının işlendiği tebliğler okunmuştur.

Kongrede sunulan bildirimler incelendiğinde, diğer kuruluş ve kişilerin yanısıra, Enerji Sektörünün ağırlıklı Kuruluşları olan;

| | |
|---------------------------------|---|
| Enerji Bakanlığı'nın..... | 3 |
| DPT'nin | 1 |
| EİE'nin | 9 |
| TÜBİTAK'ın | 6 |
| SANAYİ BAKANLIĞI'nın | 1 |
| ODTÜ'nün | 2 |
| BOĞAZIÇI ÜNİVERSİTESİ'NİN | 1 |
| EMO İzmir Şubesi'nin | 2 |

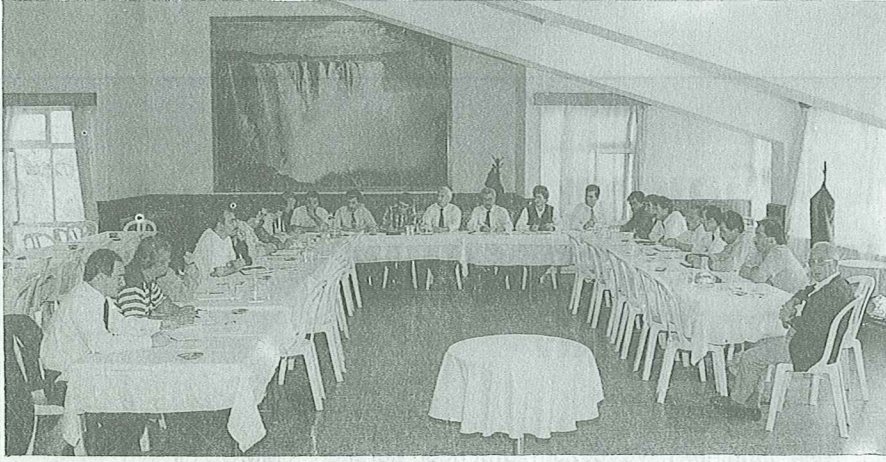
bildiri verdiği görülmüştür.
Enerji konusunda en çok söz hakkı olan

ve çözüm üretmesi gereken TMMOB'nin ve bağlı odaların (Şubemiz bildirimleri dışında) herhangi bir bildiri vermedikleri, paneller ve enerji gününde de yeralmadıklarını söylemek gerektiği kanısındayız.

Ayrıca Ülkemiz enerji sorunlarının ve çözüm önerilerinin tartışılması gereken kongrede Enerji Sektörünün ayrılmaz parçası olan Teknik Elemanlar ile diğer çalışanların sorunlarının hiçbir şekilde dile getirilmediği ve tartışılmadığı da saptanmış, açılış gününde Şubemizce organize edilen ve Enerji Bakanı'nın konuşması sırasında Mühendis ve Mimarların sorunlarını dile getiren bir eylem gerçekleştirilmiştir.

Yukarıdaki bilgiler ışığında Türkiye 6. Enerji kongresi;

- Genellikle bu tür kongrelerin yapıldığı döneme ilişkin önemli bir mesaj verilmediği,
- Enerji ve çevre konularında çeşitli bildirimler sunulmasına rağmen Çevre Bakanlığı'nın Kongreye ilgisiz kaldığı,
- Bazı konularda çeşitli bildirimlerin benzeri ve tekrarı olduğu,
- Türkiye'nin Enerji politikalarının belirlenmesi çalışmalarının yoğunlaştırılması ve çeşitlendirilmesi yerine, sıkça nükleer enerji santrallerinin ve özelleştirilmenin sihirli tek çözüm olduğunun sürekli önerildiği,
- Enerji sektöründeki mühendis-mimar ve diğer teknik elemanların sorunlarının hiç ele alınmadığı,
- Bazı bilim adamlarının uygulamadan uzak ve teknik elemanlar konusunda da önyargılı olduklarının görüldüğü bir kongre olarak değerlendirilmiştir.



EMO İZMİR ŞUBESİ II.BÖLGESEL KOORDİNASYONU YAPILDI

Şube Yönetim Kurulu Üyeleri, il ve ilçe temsilcileri ile Onur ve Denetleme Kurulu üyelerinin katıldığı Koordinasyon Kurulu toplantısı 15 Ekim 1994 tarihinde Yatağan Termik Santral Sosyal Tesisleri'nde gerçekleştirildi.

Şube ve birim çalışmaları, 1995 yılı elektrik mühendisliği hizmetleri asgari ücret tarifelerinin belirlenmesi ve Milli Eğitim Bakanlığı'nca hazırlanan yetki yönetmeliği taslağının görüşüldüğü toplantıda aşağıdaki kararlar alındı;

-Muğla ve ilçeleri belediyelerinde yapı ruhsatı aşamasında elektrik projesi ile birlikte asansör projeleri istenilmemesinin imar yönetmeliğine aykırılığı nedeni ile önlemek üzere girişimde bulunulmasına,

-Elektrik projelerinde fen adamlarını tercih eden mimarlar hakkında Şubemize bilgi iletilmesine,

-**"Belediye Hizmetlerinden Yararlanıyor"** belgesi ile elektrik aboneliği tesis eden Uşak, Salihli, ve Alaşehir birimlerinden alınacak somut belgeler ışığında, İmar Yasası'na aykırılığı nedeni ile yasal girişimde bulunulmasına,

-Yanlarında çırak çalıştıran üyelerimizin 3308 Sayılı Çıraklık ve Eğitimi Kanunu'na göre eğitim formasyonu için kursa çağırılmasının biçimsel yanlışlığı nedeni ile idari ve yasal yoldan incelenmesine,

-Yatağan Termik Santrali ile ilgili ölçüm sonuçlarını henüz bildirmeyen Türkiye Atom Enerjisi Kurumu'ndan verilerin istenilmesine,

-Milli Eğitim Bakanlığı'nca hazırlanan yeni yetki yönetmeliğine karşı açılan imza kampanyasının yaygınlaştırılmasına, ayrıca bölgesel çalışma yapılmasına karar verildi.

dile getiren iki pankart açıldı. Eyleme, kongreye katılan delegeler ve izleyicilerden destek geldi. Basında da geniş olarak yer alan eylem sırasında dağıtılan basın açıklaması şu şekilde;

"Ülkemizde yaşanmakta olan ekonomik kriz büyük ölçüde üretimin ihmal edildiği ve sanayileşmenin ikinci plana itildiği bir dönemin olası sonuçları olarak ortaya çıkmıştır. Bilimin evrensel yol göstericiliği ile teknolojik gelişmeyi sağlayarak ulusal kaynaklarımızı, kamu yararını öne çıkaran bir anlayışla değerlendirecek olan mühendis ve mimarlara gereken önem verilmemiştir.

Modern teknolojinin çağdaş yönetim anlayışı ile üretime yansıtılabilmesi, teknolojiyi üretir duruma gelmesi, bunun için de öncelikle teknik eleman potansiyelinin değerlendirilmesi gerekir.

Ne yazık ki siyasi iktidarlarca yıllardır tam tersi bir anlayışla, ülkemizin kalkınmasının temel üretim dinamiği olan teknik hizmetler önemsiz ve değersiz hizmetlermiş gibi haksız bir kategoride değerlendirmeye alınmaktadır.

2000'li yıllarda mühendissiz ve marmarsız bir Türkiye düşleyen bu anlayış ile mühendis ve mimarlar bir yandan üretim ve karar sürecinden uzaklaştırılırken, bir yandan da ekonomik olarak layık olmadıkları ücretlerle büyük sıkıntılara sokulmuşlardır.

Ülkemizin bu anlayışlarla kalkınma ve sanayileşme sürecinde özlenen noktaya gelemeyeceğini bildiriyor, yetkililerin sorumluluklarını hatırlatmak üzere eylemlerimizi sürdürdüğümüzü kamuoyuna duyuruyoruz."

TEMSİLCİLİK ZİYARETLERİ

-FETHİYE (6.10.1994)

Fethiye Belediye Başkanı ve encümen üyeleri ile Şube Avukatımız, Yazman Üye, Muğla temsilcisi ve Fethiye ilçesinde görev yapan SMM üyelerimizin katıldığı toplantıda, Fethiye Belediyesi ile Elektrik Teknikerleri Derneği arasında yapılan protokolün hukuksal ve içerik olarak yanlışlığı vurgulandı. Encümen 1 üyenin karşı çıkmasına rağmen genelde olumlu geçen toplantı sonrası yapılan Encümen toplantısında protokolün iptali eğilimi belirmesine karşın henüz sonuç alınamamıştır.

Belediye ile yapılan görüşme öncesi gerçekleştirilen üye toplantısında bölgesel sorunlar görüşüldü.

GELENEKSEL EMO GECESİ'NDE BULUŞALIM

19 Kasım 1994
Saat : 20.00

Bağcova Termal Tesisleri
Kardelen Salonu

Not:
Davetiyeler EMO İzmir Şubesi'nden temin edilebilir.

KAMU ÇALIŞANI ELEKTRİK MÜHENDİSLERİNDEN EYLEM

Kamu çalışanı mühendis ve mimarların sorunlarının kamuoyu ve yetkililerin gündemine alınması amacıyla Şube Yönetim Kurulu'muzca bir kısım eylem programının hayata geçirilmesi kararlaştırıldı. Bu çerçevede 17 Ekim 1994 tarihinde başlayan "Türkiye 6. Enerji Kongresi"nin açılışında Hükümet adına Enerji ve Tabii Kaynaklar Bakanı Veysel ATASOY'un konuşması alkışlarla kesildi. 50 kadar üyemizin katıldığı eylem sırasında, mühendis ve mimarların hak ve yetkilerinin çiğnenmesine karşı tepkileri

-DALAMAN (6.10.1994)

Dalaman Seka Kağıt Fabrikası'nda, 11 üyemizin katılımıyla gerçekleştirilen toplantıda, gerek Marmaris ve Muğla'ya, gerekse Fethiye'ye uzak olan bu bölgede Mesleki Denetim Bürosu oluşturulması önerildi.

-MARMARİS (6.10.1994)

6 üyemizin katıldığı toplantıda, oluşturulan TMMOB İlçe Koordinasyon Kurulu'nun diğer odalar, Belediye ve çevre kuruluşları ile kamuoyu arasında olumlu ve sağlıklı bir yapının oluşmasını sağladığı belirtildi. Bölgesel sorunların görüşüldüğü toplantıda, üyelerin 1995 yılı elektrik mühendisliği hizmetleri asgari ücret tarifeleri hakkında önerileri alındı.

-MUĞLA (7.10.1994)

Muğla Belediyesi ve Bayındırlık ve İskan Müdürlüğü'ne yapılan ziyaretlerde, yapı ruhsatı aşamasında elektrik projesi aranmasının imar yasasına aykırılığı belirtildi. Daha sonra gerçekleştirilen üye toplantısında Maliye Bilgi Formları'nın denetiminde geçmişe yönelik sorunlar çıktığı belirtildi.

-YATAĞAN (7.10.1994)

Yatağan Termik Santrali Müdürü ve İşyeri Temsilcimiz ile yapılan görüşmede, termik santralin çalışması ve ihalesi yapılan desulfirasyon tesisleri hakkında bilgi alındı. Yaklaşık 65 milyon dolara ihale edilen tesisin inşaatının 1995 yılında başlaması ve 26 ayda tamamlanması bekleniyor.

HUKUK ÇALIŞMALARI

-15.6.1994 tarihli Türkiye Gazetesi'nde yayınlanan yazı ile ilgili olarak ilgili gazetenin Sorumlu Müdürü ve makale yazarı Yalçın ÖZER hakkında EMO İzmir Şubesi olarak C.Savcılığı'na yaptığımız suç duyurusu sonucu İzmir İl.Asliye Ceza Mahkemesi'nde bu kişiler hakkında yayın yolu ile hakaret suçundan kamu davası açılmıştır.

-Fethiye Belediyesi ile Elektrik Teknikerleri Demeği arasında imzalanan 25.07.1994 yürürlük tarihli protokol ile yasaya aykırı olarak, elektrik mühendislerine ait olan bir kısım hak ve yetkiler telafisi güç sonuçlar doğuracak şekilde elektrik teknikerlerine bırakılmıştır. Protokolün iptali istemiyle önce Fethiye Belediyesi'ne ihtarname çekilmiş, ancak uygulamanın değişmediği görüldüğünden, Fethiye Belediye Başkanlığı aleyhine Aydın Bölge İdare Mahkemesi'nde yürütmenin durdurulması ve işlemin iptali istemiyle dava açılması, ayrıca protokole ilişkin kararı alan Fethiye Belediye Encümeni üyeleri hakkında İçişleri Bakanlığı ve Cumhuriyet Savcılığı'na suç duyurusunda bulunulması kararlaştırılmıştır.

-Enerji talep, kabul ve geçici kabul aşamalarında yürürlükteki Elektrik Tarifeleri Yönetmeliği'ne aykırı olarak TEDAŞ İzmir E.D.M. Yönetim Komitesi'nce yeni hizmet bedeli kalemleri yaratılmak suretiyle yayınlanan tarifelere göre her yıl artan miktarlarda ücret alınmaktadır. Bu işlemin, 11 sayılı Hizmet Satış Araç, Gereç ve Kira Yönetmeliği'ne aykırılığı üzerine, İzmir İl İdare Mahkemesi'nde açılan iptal davası Şubemizin taraf olmayacağı düşüncesi ile usülden kabul edilmemiştir. Davaya bir üyemiz veya müşteri adına devam edilecektir.



KAMU ÇALIŞANI ÜYELERİMİZLE TOPLANTI YAPILDI

24 Ekim 1994 tarihinde TEK, PTT, Bayındırlık ve İskan Müdürlüğü, İller Bankası ve TRT'de çalışan üyelerimizin katıldığı toplantıda, ekonomik ve demokratik taleplerin yetkililerin gündemine getirilmesi, kamuoyuna duyurulması amacıyla bir etkinlik programlanması görüşüldü. TMMOB Yönetim Kurulu'nun Meclise, Bakanlıklara ve basına yönelik olarak belirlediği program hakkında üyelere bilgi verilerek, bunun dışında gerçekleştirilecek eylemlerin belirlenmesine yönelik üyelerin görüşleri alındı. Bu gündemde gelen öneriler içinde; sendikalarla birlikte hareket edilmesi, kamu çalışanlarının 1475 sayılı yasaya göre çalışmak için dilekçe vermeleri, kamu çalışanlarının sorunlarını dile getiren afişler hazırlanması, telefonlara çıkmama, diğer mühendis-mimarların eylemlere aktif katılımının sağlanması gibi öneriler dile getirildi. Önerileri değerlendiren Şube Yönetim Kurulu'muz, konunun İl Koordinasyon Kurulu'nun gündemine getirilmesi ve ilgili kamu sendikaları ile görüşülmesini kararlaştırdı.

BERGAMA VE DALAMAN MESLEKİ DENETİM BÜROLARI OLUŞTURULDU

Şube Yönetim Kurulu'muzun kararı ile oluşturulan Bergama Mesleki Denetim Bürosu Sorumluluğu'na PTT Bergama Telefon Müdürlüğü'nde görev yapan Ümit ALTUĞ ile SMM üye Ali BAYRAM, Dalaman Mesleki Denetim Bürosu Sorumluluğu'na ise Seka Kağıt Fabrikası Enerji Müdürü Ahmet VARDAR atandılar.

Temsilcilerimizi kutluyor, ülke, meslek ve meslektaş sorunlarına yönelik çalışmalarında başarılar diliyoruz.

YÜKLENİCİ ÜYELERİMİZE DUYURULUR

EMO HAKEDİŞ SÜRÜM 2.01 YAZILIMI HİZMETİNİZDE

Tüm hakları TMMOB Elektrik Mühendisleri Odasına ait **EMO HAKEDİŞ 2.01 YAZILIMI İLE** :

- *Fiyat farkı föyü " tespit, fihrist, malzeme listesi, istihkak, kesin hesap" çıktıkları alabilirsiniz.
 - *1990-91-92-93-94 TEK ve Bayındırlık Bakanlığı birim fiyatlarını kullanabilirsiniz.
 - *İzlediğiniz her yükleniş ve proje için sadece bir kez poz numarası/malzeme ismi girecek,sonraki kullanımlarınızda yalnız tespit miktarlarını gireceksiniz.
 - *Özel imalatlar için poz numaraları yaratabileceksiniz.
 - *Beton direklerin özel poz numaralarını değişik marka ve tiplere göre kullanabilecek,çimento-demir miktarlarını fiyat farklarında kullanabileceksiniz.
 - *Teklif hazırlama ve fiyat karşılaştırma çıktıkları alabileceğ, böylece poz no, malzeme adı ve TEK malzeme fiyat sütunlarının yanına kendinize ait alternatif fiyat ve kar sütunlarını girerek, alternatif fiyat teklifini TEK fiyatıyla karşılaştırmalı olarak hazırlayabileceksiniz.
 - *Aynı yükleniş kapsamında sonradan olabilecek ek iş ve sözleşmeler tanımlayabileceksiniz.
 - *Malzeme fiyat artış farklarını ilgili hesaplara yansıtarak güncelleme yapabileceksiniz.
 - *Fiyat artış katsayısı kullanabileceksiniz.
 - *Yüklenişin bitiminde, kesin hesap karşılaştırma tablolarını oluşturabileceğ ve kesin hesap işlemlerinizi yapabileceksiniz.
 - *Tüzük ve mevzuatlarda yapılan değişiklikleri en kısa zamanda edinecek, her yıl yeni birim fiyatlara en kısa sürede sahip olacaksınız.
 - *EMO HAKEDİŞ 2.01, bir yıl yazılım arızalarına karşı EMO Güvencesi, TMT Soft'un garantisi altındadır.
- EMO HAKEDİŞ 2.01 İLE;
- I.Adres, telefon yazılımı
II.Cari hesap, çek, senet takip yazılımına ücretsiz sahip olacaksınız.

EMO HAKEDİŞ 2.01'i bedeli karşılığ Şubemizden temin edebilirsiniz.

YAPI ELEKTRİK TESİSLERİ I.ULUSAL KONGRE VE SERGİSİ

Büyük hacimli ve çok katlı yapılarda elektrik tesislerinin daha çağdaş bilgi ve uygulamalarla yapılması, ülkemizde yeni yeni kullanılan bilgi ve teknolojinin üyelerimize aktarılması amacıyla Kasım 1995'te Yapı Elektrik Tesisleri Kongresi yapılmış ve planlanmıştır. Oda adına Şubemizin koordinasyonu ile gerçekleştirilecek Kongre'ye konusunda uzman kişi ve kuruluşların bildiri sunmaları hedeflenmektedir. Kongre'de ele alınacak konu başlıkları şu şekildedir;

- * AYDINLATMA SİSTEMLERİ
- *TOPRAKLAMA SİSTEMLERİ
- *GÜVENLİK VE KORUMA SİSTEMLERİ
- *HABERLEŞME SİSTEMLERİ
- *ASANSÖR VE YÜRÜYEN MERDİVENLER
- *OTOMASYON SİSTEMLERİ
- *ENERJİ DAĞITIM SİSTEMLERİ
- *PROJELENDİRME
- *YANGIN ALGILAMA-UYARMA VE KORUNMA SİSTEMLERİ

İZMİR İL KOORDİNASYON KURULU ÇALIŞMALARI

Kurul'un 15/9 - 23/9 ve 10/10/1994 tarihlerinde gerçekleştirdiği 3 toplantıda aşağıdaki kararlar alınmıştır;

*Çakmaklı Koyu'nda iskele yapılması hakkında ilgili odalardan oluşturulan komisyonun rapor hazırlamasına,

*DEÜ ve EÜ Mühendislik Fakülteleri Dekanları ziyaret edilerek, M.E.B'nca hazırlanan yeni yönetmelik taslağına yönelik görüş alınmasına,

*Havagazı fabrikasının kapatılması hakkında Kimya Mühendisleri Odası'nın çalışması yapmasına,

*Kamu çalışanı mühendis ve mimarların ekonomik ve demokratik taleplerinin gündeme getirilmesi amacıyla öneri geliştirmek üzere her birim Oda'nın etkin olduğu işyerinde çalışma yapmasına, bu anlamda talepleri ortaya koyacak etkinliklerin takvimlenmesi, hükümet yetkilileri ile Oda yönetimlerinin ortak toplantı için çalışma yapmasına.



TÜRKİYE ELEKTRİK SEKTÖRÜNDE TEK GERÇEĞİ

Türkiye Elektrik Kurumu'nun eski Genel Müdürlerinden Behçet YÜCEL'in konuşmacı olarak katıldığı konferans, 19 Ekim 1994 tarihinde Şubemiz Lokali'nde gerçekleştirildi. Enerji Kongresi'ne katılan delegelerin, TEAŞ ve TEDAŞ'ta görev yapan üyelerimiz ile Enerji Fuarı'nda yer alan firma temsilcilerinin katıldığı Konferans'ta Behçet YÜCEL, TEK'in kurulmasındaki gereksinimleri, Genel Müdürlük yaptığı dönem çalışmalarını anlatarak bugünlere geliş ve mevcut durumu saptamıştır. Güzel anılarla süslenen söyleşi sonrası kokteyl yapılmıştır.



EÜ BİLGİSAYAR MÜHENDİSLERİ MEZUNİYET TÖRENİ

Ege Üniversitesi Mühendislik Fakültesinin değişik bölümlerinden mezun olanların katıldığı diploma töreni, 4 Ekim 1994 tarihinde Bornova Kampüste gerçekleştirildi. Bilgisayar Mühendisliği Bölümü'nde ilk üç dereceye girenlere Odamızın armağanları verildi. Ayrıca 27 Ekim 1994 tarihinde de Şubemiz Lokali'nde tüm mezunların katıldığı mezuniyet kokteyli düzenlendi.

Mezunları kutluyor, mühendislik yaşıntılarında başarılar diliyoruz.

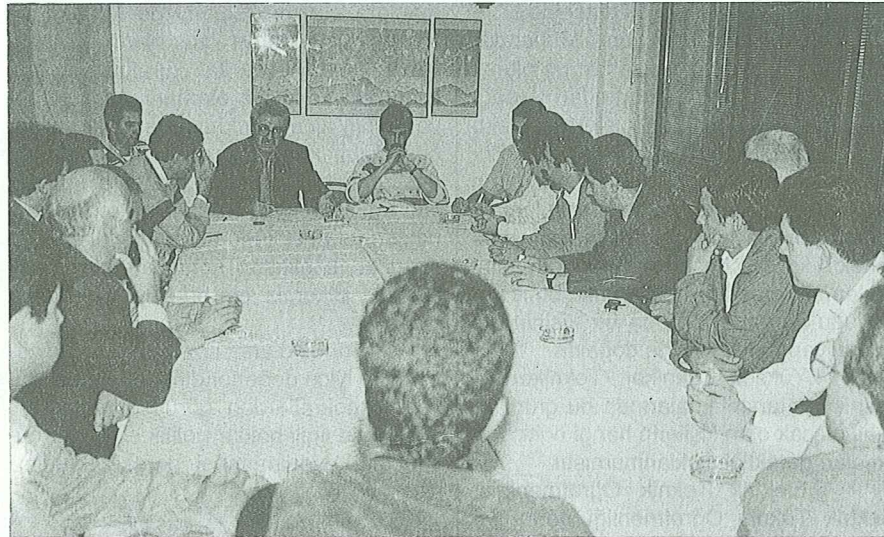
DÜZELTME

Şube Bültenimizin 54. sayısının 13. sayfasında yer alan "1994 YILI TMMOB ÜYE VE ÖRGÜTLENME DURUMU" çizelgesinin üye dağılımlarında kadın-erkek sayıları yer değiştirerek yayınlanmıştır. Düzeltir, bilgilerinize sunarız.

DEÜ ELEKTRİK VE ELEKTRONİK MÜHENDİSLİĞİ BÖLÜMÜ İLE İLİŞKİLER

1994-95 öğrenim dönemine başlayan Dokuz Eylül Üniversitesi'nin Elektrik ve Elektronik Mühendisliği Bölümü'nde 1. sınıf öğrencileri ile bölümün öğretim görevlileri ve Şubemiz yöneticilerinin katıldığı tanışma çayı 13 Ekim 1994 tarihinde Bölüm'de gerçekleştirildi. Tanışma toplantısında Odamız hakkında bilgi verildi.

Şubemizin Bölümle ilgili diğer bir çalışması ise üçüncü ve dördüncü sınıf öğrencilerine yönelik seminer programlarıdır. Öğrencilerin mezuniyet sonrası karşılaşılabileceği mesleklerle ilgili konularda uzman üyelerimizin verdiği seminerlerde asansör, topraklama, güvenlik, aydınlatma ve benzer konular işleniyor.



ŞUBEMİZ EĞİTİM MÜDÜRLÜĞÜ

Alsancak'ta bulunan binamızın Eğitim Merkezi olarak düzenlenmesi ile burada görev yapacak eğitim müdürünün atanması için oluşturulan komisyon çalışmasını tamamladı. Şube Haber Bülteni'ndeki "Mühendis Aranıyor" ilanı üzerine başvuruda bulunan meslektaşlarımızla ön görüşmelerini tamamlayan komisyonun Yönetim Kurulumuza önerisi ile Elektrik Mühendisi Ufuk İLTER'in Eğitim Müdürü olarak görevine başlaması kararlaştırıldı. 1993 DEÜ Elektrik ve Elektronik Mühendisliği Bölümü mezunu İter, Şubemizin kütüphanesinin düzenlenmesi, zenginleştirilmesi ve üyelerin kullanımına sunulması, kurs ve seminerlerin düzenlenmesi, üyesi bulunduğumuz uluslararası bilgi sisteminden üyelerin yararlanmasının sağlanması konularında çalışmalar yapacak. Şube Eğitim Müdürü İLTER'e görevinde başarılar diliyoruz.

KALİTE VE STANDARTLAR KOMİSYONUNDAN

Şubemiz Kalite ve Standartlar Komisyonu, programına aldığı elektrikli ölçü aletlerinin test, tamir ve kalibrasyonuna yönelik Kalibrasyon Merkezi oluşturma çalışmalarını sürdürmektedir. Bu çalışmalara kaynak oluşturmak üzere, bölümümüzdeki kuruluşların kullanmakta olduğu test ve ölçü aletlerinin sayısı ve niteliğinin belirlenmesi amacıyla bir anket formu düzenlenmiştir. Bülten ekinde yayınlanan bu formun ilgili kişilerce doldurularak Şubemize gönderilmesi, oluşturulacak EMO Kalibrasyon Merkezi'nin yönlendirilmesi anlamında yararlı olacaktır.

SERBEST ÇALIŞAN ÜYELERLE TOPLANTI

İzmir'de bulunan SMM, yüklenici ve üretici üyelerimizin çağrılı olduğu ve gündeminde sektörel sorunlar, elektronik mühendislerinin O.G. projelerini imzalaması, 1995 yılı elektrik mühendisliği asgari ücret tarifeleri, yetkisiz kişiler ve MEB'nca hazırlanan yeni yönetmelik taslağının yer aldığı toplantı 31 Ekim 1994 tarihinde Şubemiz Lokali'nde gerçekleştirildi.

Dokuz Eylül Üniversitesi
Mühendislik-Mimarlık Fakültesi
Elektrik ve Elektronik Mühendisliği Bölümü'nün

"MİLLİ EĞİTİM BAKANLIĞI'NIN, TEKNİSYEN, TEKNİKER, YÜKSEK TEKNİKER VE TEKNİK ÖĞRETMENLERİN HER MESLEK ALANINDAKİ YETKİ VE SORUMLULUKLARINA AİT ESAS VE USULLER YÖNETMELİĞİ TASLAĞI"

Hakkındaki Görüşü

Yönetmelik taslağının başlığında içerdiği "her meslek alanındaki" sözcükleri ile söz konusu olan çalışma disiplinlerinin bütün ortamlardaki yetki ve sorumluluklarını tanımlar görünse de, içeriği incelendiğinde Meslek Yüksek Okulları ve Teknik Liselerdeki eğitim faaliyetlerine yönelik olarak hazırlanmış görünmektedir. Türkiye'nin teknolojik olarak atılım sancılarını yaşadığı bu kritik günlerde en önemli veri olan verimliliği doğrudan etkileyecek olan çalışma disiplinlerinin yetki ve sorumluluklarının saptanarak yönlendirilmesi konusu, üzerinde bir kere daha ve hatta bir kere daha düşünülerek belirlenmesi gereken bir konudur. Gittikçe kişiliğini yitiren bu politik ortamda, Türkiye için yaşamsal bir öneme sahip olan bu tür konuları politik, grupsal ya da kişisel çıkarların dışında tutma gerekliliği açıktır.

Bahsedilen genel değerlendirmeler çatısı altında, yönetmelik taslağının çelişkili ve hatalı bulduğumuz noktalarını şu şekilde özetleyebiliriz:

1. Teknik Öğretmen tanımında bu kişiye atfedilen yüksek teknoloji ve sanayi gereksinimleri entegrasyonu işi bir eğitmenin tanımında değil, bir araştırma grup ya da kurumunun görev tanımında yer almalıdır.

2. Yüksek Tekniker ve ayrıca Tekniker olarak adlandırılan gruplara dahil olacak kişi tanımları tamamen aynıdır. Aynı tanımlara sahip kişilerin hangi grubun yetki ve sorumluluklarına sahip oldukları belirsizdir.

3. Yüksek Tekniker ve Tekniker tanımlamalarında bu gruplara dahil olan kişilerin:

a) Alanındaki teknolojiyi ve teknoloji ilkelerini bilmesi gerekliliği mevcuttur. Günümüzde özellikle elektrik-elektronik ve bilgisayar gibi çok geniş bir çalışma alanına sahip disiplinler kendi iç-

lerinde de onlarca alt çalışma disiplinlerine ayrılmış durumdadır. Her bir alt çalışma disiplinindeki teknolojik gelişme ise bu disiplinler altında çalışan binlerce araştırma grup ve kişilerinin çalışması sonucu gerçekleşmektedir. Bu yapılan çalışmalar her bir alt çalışma disiplini için ayrı ayrı çıkan bir çok dergi ve sempozyumlarda yayınlanmakta ve tartışmaya açılmaktadır. Böylesi hızlı bir teknolojik devrimin içerisinde sadece bir alt çalışma disiplinindeki teknolojik gelişimi izlemek bile bir araştırmacı için zorlu bir iş oluştururken, bir kişiden bütün alt çalışma disiplinlerindeki teknolojik gelişimi izleyerek bilmesinin istenmesi günümüz insanının kapasitesini aşmaktadır.

b) Bu grup tanımlamalarına dahil olan kişilerin, sadece kendi alanında değil, her türlü projelendirme ve hesaplama yapabildiği, kendi alanlarındaki piyasa ile üretim arasındaki dengeyi kurabilmesi, işin gereklerine uygun her türlü teçhizat ve malzemeyi temin edebilmesi, üretim birimlerini yönetebilmesi ve alanıyla ilgili proje ve tabikati uygulayabilmesi beklenmektedir.

Bu beklentilerin, ismi Mühendis, Tekniker, Teknisyen ya da her ne olursa olsun, bir kişi tarafından sağlanamayacağı açıktır. Bir elektrik elektronik veya bilgisayar teknikerinden, Endüstri Mühendisliği çalışma alanına giren her türlü projelendirme ve hesaplama sadece bir kişinin yapabilmesini beklemek o kişiden hiç bir şey yapmamasını beklemek ile eşdeğerdir. Çünkü bu iş yoğunluğu kargaşası içinde bir kişinin hiç bir şey yapmaması daha doğaldır.

4. Yüksek Tekniker, Tekniker ve Teknisyen tanımlamalarında bu gruplara dahil olacak olan kişilerin hangi eğitimleri almaları gerektiği açıklanmamıştır.

5. Elektrik Teknik Öğretmeninin, Elektrik Teknik Öğretmenliği görev ve

yetkilerinde olduğu gibi asıl görevi öğretmenlik olması gerekirken kendisine verilen imza, bakım ve işletme yetkileri görev amacının sapmasına ve eğitim görevinin ikincil plana itilmesine neden olabilir.

6. Elektrik tesislerinin plan, proje ve hesaplama görev ve sorumluluğunun, mühendislik eğitimi almamış olan kişilere verilmesi çok sakıncalı sonuçlar doğurabilecek bir yaklaşımdır.

ÖNERİ

Bu çalışmanın;

a) Yeterli düzeyde teknik bilgisi ve yeteneği olmayan kişilerce hazırlandığı,
b) Kişisel çıkarlar için düzenlenmiş bir rapor olduğu anlaşılmaktadır.

Bu tür yetki ve sorumluluklar verilirken daha üst düzeyde çalışmalarını sürdüren kişi ve kuruluşlardan yardım ve görüş alınması gerekir. Burada bütün bir girişimin yapılmadığı anlaşılmaktadır. Söz konusu görev, yetki ve sorumluluklar raporda belirtilen ara elemanlara verilirse ülkemizde kurulan ve yapılan sistemlerde yangınların çıkması, yanlış tasarımlarla bu kuruluşlarda çalışan işçi ve diğer elemanların can güvenliğinin hiçe sayılması demektir. Diğer önemli bir konu da, çok zor koşullarda elde ettiğimiz parasal destekle kurulan yatırım sistemleri (fabrikalar, enerji kaynakları vs.) her türlü riske açık olacak ve sonuçta sağlıksız sonuçlar elde edilecektir. Ülkemiz için bu büyük bir kayıp olacaktır.

Sonuç olarak söz konusu olan çalışmalar iyice değerlendirilmeden, üst düzey teknokratlardan görüş alınmadan, yetkililerle ilgili haklar politik sonuçlar düşünülerek verilmemesi gerekmektedir.

EMO GECESİ

19 Kasım 1994

Saat: 20.00

Balçova Termal Tesisleri
(Kardelen Salonu)

Gecede, mesleğinde 40. ve 25. hizmet yılını tamamlayan üyelerimize hizmet plaket ve belgeleri verilecektir.

40. YIL

205 S.Sedat ALKAN

25.YIL

2691 H.Yaşar UYGUNLAR

2699 Yusuf SU

2710 M.Ercan KONUK

2725 Muzaffer YEŞİLTAŞ

2738 Muammer GÖKSEL

2747 İsmail ÇOLAK

2760 H.Yücel ÜNLÜÖNEN

2766 Tarık ÜZGÜN

2767 Alaettin GAZİOĞLU

2768 Hüseyin DİLŞEN

2773 Turgut UYSAL

2810 Seda AÇIKALIN

2823 Kemal BAKIRCIOĞLU

2872 Nevzat KOCACIK

2876 S.Temel ŞENOCAK

2910 Necdet ALBAYRAK

2948 M.Sayıllı DİNÇSOY

2980 Gürcan AYLANÇ

3180 M.Nadi GÜNDAY

3733 Kayhan ÖZTÜRK

5851 Mehmet GERÇEKER

6037 Ülkü ACAR

KURS

AUTOCAD 12 - BİLGİSAYAR DESTEKLİ TASARIM KURSU

28 Kasım 1994 Tarihinde başlayacak kurs, toplam 36 saat sürecek olup, haftanın pazartesi, çarşamba ve perşembe günleri yapılacaktır.

Tamamlayanlara katılım sertifikası verilecek kursa kayıt için başvurular şubemize yapılacaktır. Her bilgisayara bir kişi düşecek şekilde altı kursiyerin kayıt edileceği kursta kayıtlar başvuru sırasına göre değerlendirilecektir.

Ücret: 3.000.000.- TL.'dir.

SEMİNER

KAÇAK AKIM KORUMA

Tarih : 1 Aralık 1994

Saat : 15.00

Yer : EMO İzmir Şubesi Lokali

Sunan : Elektronik Mühendisi
Tulga EREN
(Schneider Elk.)

KURS (ABC CEDETAŞ)

HITACHI PLC (PROGRAMLANABİLİR LOJİK KONTROLÖRLER) KURSU

Tarih : 13-14-15 Aralık 1994

Saat : 09.30 - 16.30

Kapsamı : Hitachi marka PLC tanıtımı ve genel programlama özellikleri.

Konular :

*Hitachi E ve H serisi PLC tanımları, bağlantılar ve özellikler,

*Hitachi E ve H serisi Software tanıtımı ve özellikleri,

*Board tip PLC'ler,

*Modüler tip PLC'ler,

*PLC'lerde adresleme ve hafıza tanımlarının yapılması,

*Programlama komut ve özellikleri,

*Basit proses programlama demoları.

Ücret : 3.000.000.-TL. + KDV olup, ücrete seminer notları, ikram öğle yemeği,ve kokteyl dahildir. Katılım 12 kişi ile sınırlı olup, kursiyer sayısının 5 kişiden az olması durumunda yeniden değerlendirilecektir.

Başvuru : EMO İzmir Şubesi

SEMİNER

"KALİTE GÜVENLİNİN TEMEL GEREĞİ OLARAK KALİBRASYON"

Tarih : 3 Aralık 1994

Saat : 14.00

Yer : EMO İzmir Şubesi Lokali

Sunan : Elektronik Mühendisi
Alp Aslan SOMYÜREK
(Vestel Kalibrasyon Merkezi Müdürü)

SEMİNER

PLC (SİMATİK - TEMEL SEVİYE)

Tarih : 5-9 Aralık 1994

Saat 09.30 - 16.30

Kapsam :

*Dijital sinyal kavramı

*Sayı sistemleri, Boole cebri, mantık kuralları

*Temel Lojik Kapılar, flipfloblar

*Mikroişlemci mimarisi

*PLC'lere giriş

*SIMATIC 85,90,95 ve 115 u'nun tanıtılması

*Ön projelendirme, doğru cihaz seçim teknikleri STEP'e giriş

*STEP 5 dijital giriş-çıkış komutları

*Timer, counter, flag kavramı.

Ücret : 9.000.000.-TL.+ KDV (Kurs notları öğle yemekleri ve ikram dahil)

NOT: Katılım 15 kişi ile sınırlıdır.

SEMİNER

PLC (SİMATİK - İLERİSEVİYE)

Tarih : 19 - 23 Aralık 1994

Saat : 09.30 - 16.30

Kapsamı :

*Analog sinyal kavramı

*1's complement ve 2's complement kavramı

*Binary sayısı sisteminde negatif sayıların ifadesi

*Analog/Digital ve Digital/Analog çevrim teknikleri

*İleri düzeyde STEP 5 komutları

*Analog sinyalleri PLC'de işlenmesi ve değerlendirilmesi

*Sıcaklık, basınç, debi, ağırlık gibi analog sinyal kullanan proseslerin incelenmesi

*Analog örnekleri

Ücret : 9.000.000.-TL. + KDV (Kurs notları, öğle yemekleri ve ikramlar dahil)

NOT: Katılım 15 kişi ile sınırlıdır.

ANMA VE KUTLAMA

MESUT ULUTAŞ'I ANMA VE EMO KURULUŞ YILDÖNÜMÜ ETKİNLİĞİ

Odamızın kuruluş günü olarak kayıtlara geçen 26 Aralık 1954 tarihinin 40. yıldönümü olarak kutlanması kararlaştırılan Kuruluş Günü Etkinliği, 1988 yılında yitirdiğimiz Şube Başkanımız Mesut ULUTAŞ'ı anma etkinliği ile birleştirildi.

Şubemiz Kültür, Sanat ve Sosyal Etkinlikler Komisyonu'nun düzenlediği fotoğraf sergisi, müzik ve şiir dinletisi, slayt gösterisi ve söyleşiden oluşacak etkinlik programı, Bültenimizin Aralık sayısında detaylı olarak duyurulacaktır.

ELEKTRİKLENDİRMEDE YENİ AYRICALIKLAR DÖNEMİ (1950-1960)

Ahmet BECERİK

Elektrik Mühendisi

Yurdumuzda Batı Ülkelerindeki elektrikleştirme çalışmaları dikkatle izlenirken, yapımı 1948 yılında bitirilen Çatalağzı Termik Santralının üretim fazlası, 1952 yılı Ekim ayında Kandilli-Ereğli-Ümraniye 154 kV'luk enerji iletim hattıyla İstanbul bölgesine aktarıldı. Böylece enterkonnekte sisteme ilk adım atılmış oldu.

GİRİŞ

İkinci Dünya Savaşını izleyen dönemde kalkınmada, özel girişimciliğe ve bu bağlamda yabancı sermayeye önem ve öncülük verilmiştir. Savaş sırasındaki sıkıntılı ekonomik politikada uygulanan devletçiliğin bir sonucu olarak görülmeye başlanması devletçilikten dönülmesi yönünde girişimlere neden olmuştur. Bu dönüştürün çok çeşitli nedenleri bulunmakla birlikte, savaş sırasında zenginleşen sermaye sahiplerinin politikada etkinliklerini arttırması önemli etkenler arasındadır. 14 Mayıs 1950 tarihinde yapılan seçimle, uzun yıllar devletçiliği temel eksen alan siyasal parti (CHP) yönetimden ayrılmış, Liberalizmi kendine amaç edinen partinin (DP) hükümeti yönetimin başına geçmiştir. Bu dönemde iç ve dış çevrelerin isteklerine uygun biçimde yerli özel sektörü kapsayan ve kamu sermayesiyle desteklenen yeni ayrıcalıklı elektrik ortaklıkları girişimi başlatıldı.

TABLO - 1

ÖZEL GİRİŞİM YAPISINDAKİ AYRICALIKLI ORTAKLIKLAR

| | |
|---|------------|
| Kuzey Batı Anadolu Elektrikleştirme T.A.O (Sarıyar HES) | 19.11.1952 |
| Çukurova Elektrik Anonim Şirketi (Seyhan HES) | 19.08.1953 |
| Ege Elektrik Türk Anonim Şirketi (Gediz-Demirköprü) | 04.11.1955 |
| Kepeze ve Antalya Havalisi Elk.Sant. T.A.Ş. (Kepez HES) | 18.09.1956 |

ELEKTRİKLENDİRMEDE YENİ ARAYIŞLAR

1950'li yıllara gelindiğinde, Batı Dünyasında örneğin Fransa, İngiltere, Avusturya, Yunanistan gibi ülkelerde elektrikleştirme işleri tek bir kamu kuruluşunun çatısı altında toplanıyordu. Buna karşın Türkiye'de elektrikleştirme işleri ETİBANK, EİEİ, İLLER BANKASI, DSİ, BELEDİYELER, OTOPIRODÜKTÖR İŞLETMELER biçiminde dağınık bir yapıda bulunuyordu.

Yurdumuzda Batı Ülkelerindeki elektrikleştirme çalışmaları dikkatle izlenirken, yapımı 1948 yılında bitirilen Çatalağzı Termik Santralının üretim fazlası, 1952 yılı Ekim ayında Kandilli-Ereğli-Ümraniye 154 kV'luk enerji iletim hattıyla İstanbul bölgesine aktarıldı. Böylece enterkonnekte sisteme ilk adım atılmış oldu. Ülkenin elektrik sistemi geliştikçe sorunları da artıyor ve bu kesimdeki dağınıklık sonucu ülke olanaklarından yeterince yararlanılmıyordu.

1953 yılında 6-11 Nisan tarihleri arasında Ankara'da toplanan "TÜRKİYE BİRİNCİ İSTİŞARI ENERJİ KONGRESİ" yurdumuzda elektrik enerjisi üretim, iletim ve dağıtım işlerinin bir elde toplanmasının ülke gerçekleri ve çıkarları açısından uygun olacağı sonucuna varılarak "TÜRKİYE ENERJİ KURUMU" adıyla elektrikleştirme yeni bir örgütlenme modeli önerildi. Ancak çağdaş gelişimle tutarlı önerileri görmezlikten gelen devrin iktidarı izlediği Batı Dünyası ile ilişkilerin ve bağımlılığını arttıran politikasına koşut olarak dış finansman kurumlarının kredi önerileri ve yaptıkları

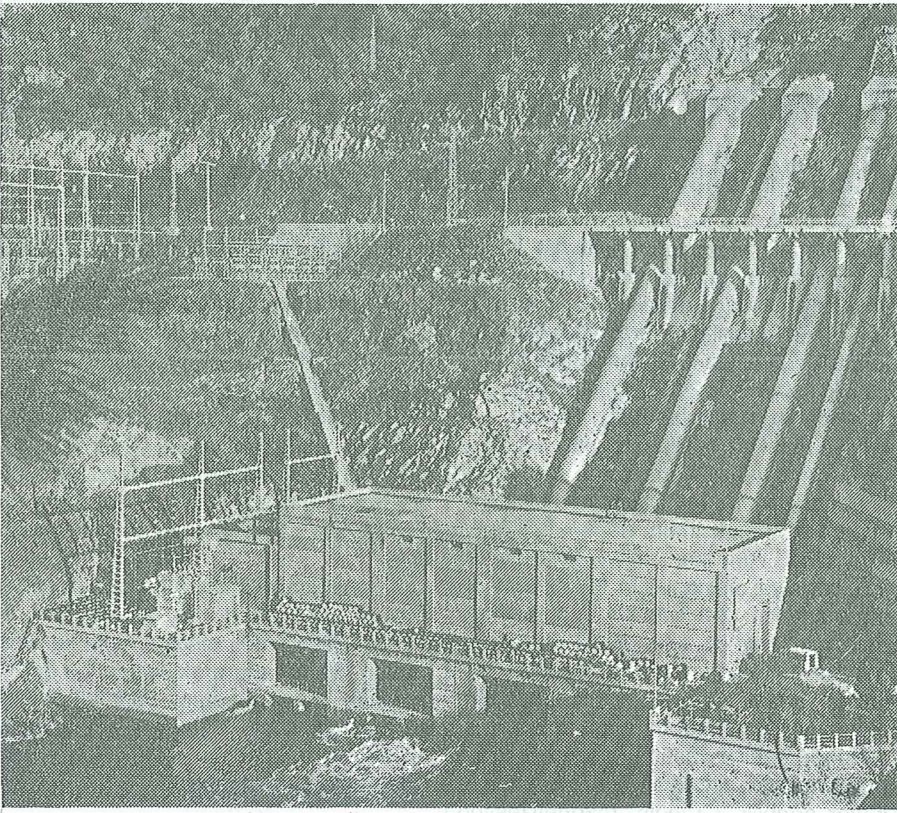
TABLO - 2

1950-1960 YILLARI ARASINDA TÜRKİYE'DE ELEKTRİK ENERJİSİ ÜRETİMİNİN GELİŞMESİ

| Yıl : | Kurulu Güç (MW) | | | Nüfus Başına Düşen Kw/h |
|-------|-----------------|---------|-----------|-------------------------|
| | Toplam: | Termik: | Hidrolik: | |
| 1950 | 407,8 | 390 | 17,8 | 38 |
| 1951 | 423,2 | 399,2 | 24 | 41 |
| 1952 | 437,8 | 412 | 25,8 | 46 |
| 1953 | 499,5 | 470,1 | 29,4 | 53 |
| 1954 | 516,9 | 480,2 | 36,7 | 60 |
| 1955 | 611,6 | 573,5 | 38,1 | 65 |
| 1956 | 886,1 | 731,9 | 154,2 | 73 |
| 1957 | 939,4 | 77,6 | 161,8 | 81 |
| 1958 | 1030 | 809,1 | 220,9 | 88 |
| 1959 | 1161 | 843,4 | 317,6 | 96 |
| 1960 | 1272,4 | 860,5 | 411,9 | 101 |

özendirmeler, enerji politikasında değişikliğe neden oldu. Özel yerli sermayeye dayanan ayrıcalıklı ortaklıklara öncelik verilerek elektrik yatırımlarını gerçekleştirmek yönünde yoğun bir çalışma başlatıldı. (bkz.-Tablo 1) Devletin bütün olanakları bu işte sonuna kadar kullanılmıştır. Yasaların buyruklarından bir çoğu ortaklık yararına olduğu yerlerde uygulanmamıştır. Özel sektörün sermaye bulmakta güçlük çekmesi nedeniyle bu ortaklıklara en büyük katkı ETİBANK tarafından sağlanmıştır. Bunlardan kuzey-batı Anadolu Elektrik Ortaklığı kuruluşunu tamamlayamamış, Ege Elektrik Şirketi ise başarılı olamamış ve hemen ilk yıllarda tasfiyesine gidilmiştir.

Adana'daki Seyhan Barajı ve Hidroelektrik Santrali tesislerini DSİ, Antalya'daki Kepez Hidroelektrik Santral tesislerini ETİBANK yapmış ve ilgili ay-



Demirköprü Hidroelektrik Santrali'nden Bir Görünüş

yrıcalıklı elektrik ortaklıklarına (ÇEAŞ, KEPEZ A.Ş.) devredilmiştir.

BU gelişmeler devam ederken, devlet tarafından bir yandan dış yardımlara ve teknik danışmanlığa dayalı olarak yeni enerji tesislerinin yapımı sürdürülürken diğer yandan Kuzey-batı Anadolu ve Batı Anadolu hatları ile enterkonnekte şebeke oluşturulmaya başlamış ve ilk yıllarda büyük kent ve sanayi merkezlerine öncelik verilerek 1 Kasım 1956 tarihinde ETİBANK Kuzey-batı Anadolu Elektrik İstihsal ve Tevzi Müessesesi kurulmuştur.

Elektriklendirmede özel girişimci ayrıcalıklı ortaklıkların, Cumhuriyetimizin ilk yıllarındaki yabancı ayrıcalıklı ortaklıklara benzer bir biçimde sorunlar yarattıkları ve kendilerinden bekleneni veremedikleri gözlenmiştir.

Nitekim 1950-1960 arasında elektrik tesislerine büyük paralar yatırılmış, kurulu güç 3 kat artırılmış ancak elektrik sağlanmasındaki düzensizlik bir türlü giderilememiştir. Malzeme seçiminde, kullanılan gerilimlerde, standart işletme şekli ve amacında birlik olmadığı

için, enerjinin rahatça ve istendiği gibi yurt ölçeğinde yayılması sağlanamıyordu. Kısacası ülkede elektrik sağlanmasından sorumlu bir kuruluş yoktu. Her kuruluş kendine en kolay gelen yoldan ve kısa vadeli çözümlerle sonuca ulaşmak istiyordu.

Elektrik işletmeciliğinin özel kesim eliyle yürütülemeyeceği gerçeği, özel kesime öncelik verdiğini sık sık vurgulayan hükümet (DP) tarafından anlaşıldıktan sonra, 1953 yılında kongrede düşünce olarak önerilen örgütlenme, 1958 yılında bu kez "TÜRKİYE ELEKTRİK KURUMU" adı verilen yasa teklifiyle TBMM'ne sunuldu. Ondokuzuncu maddesine kadar görüşülen tasarı, büyük belediyelerin müdahale ve karşı çıkmaları üzerine zamanın hükümetince geri alındı.

SONUÇ

Ayrıcalıklı ortaklıklar dışındaki Batı, Kuzey-batı, Orta ve Güneydoğu Anadolu bölgelerini içine alan geniş bir alanda elektrik üretimi, iletimi ve dağıtımını gerçekleştiren tesisler, 1 Ocak 1960 tarihinde ETİBANK ELEKTRİK İŞ-

TABLO - 3

1950-1960 YILLARI ARASINDA İŞLETMEYE GİREN KİMİ ELEKTRİK SANTRALLARI

HİDROELEKTRİK SANTRALLAR

| ADI : | İLİ : | Kurulu Gücü (MW) | İşletmeye Girdiği Yıl |
|----------|----------|------------------|-----------------------|
| Botan | Siirt | 1,584 | 1957 |
| Ceyhan | Maraş | 3,60 | 1958 |
| Defne | Hatay | 3 | 1953 |
| Derme | Malatya | 4,50 | 1951 |
| Dinar-1 | Afyon | 1,12 | 1951 |
| Durucasu | Amasya | 0,8 | 1955 |
| Girlevik | Erzincan | 3,04 | 1954 |
| Hazar-1 | Elazığ | 20,1 | 1957 |
| Hirfanlı | Ankara | 128 | 1960 |
| Kayaköy | Kütahya | 3,84 | 1960 |
| Kemer | Aydın | 48 | 1958 |
| Kovada-1 | İsparta | 8,25 | 1960 |
| Murgul | Artvin | 4,70 | 1951 |
| Seyhan | Adana | 54 | 1956 |
| Göksu | Konya | 10,8 | 1959 |

TERMİK SANTRALLAR

| | | | |
|-----------|---------|----|------|
| Tunçbilek | Kütahya | 64 | 1956 |
| Soma-A | Manisa | 44 | 1957 |

LETMELERİ MÜESSESESİ adı altında toplanmıştır.

1950-1960 arası dönem incelendiğinde, elektrik enerjisi üretiminde kullanılan termik kaynakların dönemin ilk yarısında ağırlığını koruduğu, ikinci yarısında ise bölge hidroelektrik santrallarının devreye girmesiyle hidrolik kaynak kullanımında artış, ülke elektrikleştirmesinde birincil kaynaklara dayalı üretimin gerçekleştirilmesi açısından sevindirici gelişmedir. (bkz. Tablo 2-3)

1960 yılında, ülkemizde, tüm santralların kurulu gücü 1272,4 MW, üretilen elektrik enerjisi 2,815 milyar kwh, kişi başına ortalama elektrik tüketimi 101 kwh olan bir elektrik sistemi bulunmaktadır.

Erdirinç Ali İÇTENDOĞUŞ
Elektrik Mühendisi
ETİTAŞ

Güç transformatörlerini servise alma sırasında oluşan aşırı akım zorlamaları işletmelerde bir takım problemlere yol açarlar. Bu durum geçici olmasına karşın, gerçek arızalarla kolaylıkla karıştırılabilir ve gereksiz yere arıza aramaya ve zaman kaybına yol açabilir.

Bir transformatör, sekonderi boşta iken primer sargısına şebeke gerilimi uygulandığında doğrusal olmayan bir endüktans gibi davranır. Doğrusal davranış göstermemesi, manyetik çekirdeğinin özelliğinden kaynaklanır. Bu yüzden transformatörün davranışı, anahtarlama anındaki uygulanan gerilimin genliğine, polaritesine ve değişim hızına bağlıdır.

Sargı direnci ihmal edilirse, uygulanan gerilim magnetizasyon akımı tarafından endüklenen e.m.k. ile dengelenmelidir. Önce, manyetik çekirdekte kalıcı magnetizma olmadığını ve anahtarlama elemanının şebeke gerilimi maksimum değerinden geçerken kapatıldığını varsayalım:

Dengeleyici e.m.k. oluşabilmesi için akının maksimum değişim hızına sahip olması gerekir. Böylece akı sıfırdan başlayarak istenen yönde artmaya başlar ve bir magnetizasyon akımı oluşur. Şekil - 1 (a) daki bu değişimler normal çalışma şeklindedir. Bu durumda aşırı akımlar oluşmaz.

Anahtarlama elemanının şebeke gerilimi sıfırdan geçerken kapatılması durumunda (Şekil - 1 b) ilk yarım periyot boyunca gerilim tamamen pozitif seviyede kalacağı için akı, gerilimdeki değişime uygun şekilde artacaktır. Bu yüzden magnetik akı, normal tepe değerinin iki katına ulaşır ($2\phi_m$). Bu olaya "katlanma etkisi" (Doubling effect) adı verilir. İzleyen yarı periyotlarda kayıpların etkisiyle akı hızla zaman eksenine göre simetrik durumuna döner.

Akının iki katına çıkması, magnetik devre kesiti sabit olduğundan akı yoğunluğunu iki katına çıkarır. Akı yoğunluğu ile magnetizasyon akımı arasındaki ilişki doğrusal olmayan B-H eğrisi (histeresis) ile tanımlanır. Yüksek akı yoğunluklarında magnetik devre doyuma

Güç Transformatörlerini Servise Alma Sırasında Oluşan Aşırı Akım Zorlamaları

girer ve akı yoğunluğundaki (B) küçük değişimler, magnetizasyon kuvveti (H) dolayısıyla magnetizasyon akımındaki çok büyük değişimlere karşılık gelir. Günümüzde üretilen transformatörler, ekonomik sebeplerle zaten yüksek akı yoğunluklarında tasarlandıkları için akı yoğunluğunun bu şekilde artması için gereken magnetizasyon akımı da büyük olur. Örneğin, normal çalışmadaki akı yoğunluğunun maksimum değeri 1.5 Tesla için $H=13$ A/m iken, akı yoğunluğunun 3.0 Tesla'ya çıkması için $H=13$ A/m olması gerekir. (2.0 Tesladan sonra magnetik malzeme doyuma girer.) Yani magnetizasyon akımı normal değerinin bin katına çıkması gerekir. Ancak pratikte bu akım, transformatörün giriş empedansı üzerinde gerilim düşümü oluşması ile en fazla normal değerinin 200-250 katına kadar artabilir. Örneğin, magnetizasyon akımı transformatör nominal akımının yaklaşık % 1.5' i civarında ise, ilk anda primerden nominal akımının 4-5 katı bir akım çekilecektir.

Eğer bir önceki açma dolayısıyla transformatör magnetik devresinde bir miktar kalıcı magnetizma oluşmuş ise, bu olay, aşırı akım oluşumunu artırır ve akı $2\phi_m + \phi_r$ seviyesine çıkar. Bu durum Şekil -1.c' de gösterilmiştir.

Şekil-1.d'de anlatılan her üç durum için histeresis eğrileri görülmektedir. Şekil-1.e'de ise primerden çekilen akımın değişimi görülmektedir. Primer akımı bir saniyeden daha kısa bir sürede normal boşta çalışma akımına iner. Ancak çekilen aşırı akım kısa süreli de olsa koruma düzenlerini çalıştırabilir. Devreye alma sırasında gerilimin tam tepe değerinden geçiş anını yakalamak zor olursa gereksiz yere açma yapılımasını önlemek için aşağıdaki önlemler alınabilir.

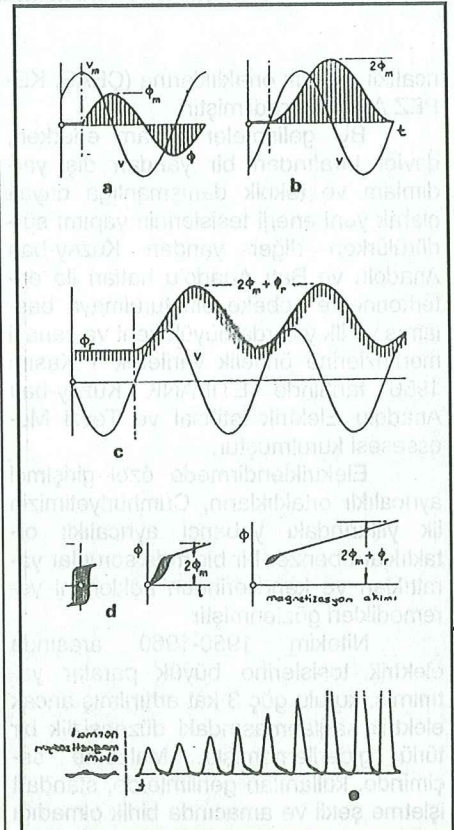
Alınabilecek Önlemler :

1) Transformatörü bu tip aşırı akımlardan korumak için primere seri bir empedans bağlayarak %50 - %60 U kadar bir gerilim düşümü yapılır. Böylece oluşabilecek aşırı akım sınırlanabilir. Bir süre sonra transformatör sürekli rejime geçtiğinde bu empedans kısa devre edi-

lir ve daha sonra transformatör yükü bağlanır.

2) Transformatör yük altında kademe değiştirici (komütatör) ile donatılmış ise, kademe değiştirici maksimum sarıma karşılık gelen kademeye getirildikten sonra anahtar kapatılır. Bu durumda volt/sarım ve akı yoğunluğu düşük tutularak magnetik devrenin saturasyona girmesi önlenir. Saturasyona girilmemesi, aşırı akımların oluşumunu önler.

3) Koruma sistemini zaman ayarlı seçmek de önlemdir. Bu akımlar bir saniyeden kısa süreli oldukları için koruma zaman ayarını artırarak sistemi bu geçici olaylara karşı duyarsız yapmak mümkündür. Böylece sistem gerçek arıza akımları ile geçici aşırı akım dalgalanmalarını ayırtedebilir.



Şekil - 1

Kalite Güvenliğinin Temel Gereği Olarak KALİBRASYON

Alp Aslan SOMYÜREK

Elektrik-Elektronik Mühendis

VESTEL A.Ş.

Kalibrasyon Merkezi Müdürü

İç piyasalardaki istikrarsızlık neticesinde artan ihracat baskısı, her alandaki globalleşme ve yaklaşan Gümrük Birliği kargaşası firmalarımızı hızla uluslararası standartlara yönelmek mecburiyetinde bırakmaktadır. Aslında standardizasyon, sadece ticari değil, 20. yüzyıl insanının layık olduğu yaşam seviyesinin ahlaki bir göstergesidir de.

Bugün, üretim ve hizmet sektörlerinin tartışmasız tek referansı ISO 9000 (TS 6000) standartlar serisidir.

Bu serinin üretim sektörüne getirdiği temel yükümlülüklerden birisi de "kalibrasyon" işlemidir. Cisimlerin ebatlarına göre tasnifi anlamına gelen Fransızca bir kelimeden türemiş olan kalibrasyonun güncel tanımını, "araştırma-geliştirme, üretim, kalite kontrol aşamaları sırasında kullanılan elektronik, mekanik, ya da elektro-mekanik tüm test ve ölçü aletlerinin periyodik olarak tedarikçisi tarafından belirtilen performans değerleri içerisinde çalışıp çalışmadığının kontrolü" şeklinde yapabiliriz.

Kalibrasyon işleminin temel aldığı izlenilebilirlik kriterine göre, kalibrasyon laboratuvarlarını beş ana basamakta toplamak mümkündür:

1. Uluslararası Standart: Paris'te kurulu BIPM (Bureau International des Poids et Mesures) referans zincirinin en üst noktasıdır. Tamamen bağımsız olan bu kuruluşun giderleri üye ülkeler tarafından karşılanır. Türkiye de bu ülkeler arasındadır.

2. Ulusal (primary) Standartlar: Hemen her gelişmiş ülkede, o ülkenin milli standartlarının geliştirilip muhafaza edildiği bir merkez vardır. ABD'de NIST (National Institute for Standards and Technology), Almanya'da PTB (Physi-

kalisch-Technische Bundesanstalt), Kanada'da NRC (National Research Council), İngiltere'de ise NPC (National Physical Laboratory) bu merkezlerden bazılarıdır. O ülkede, tasarım, üretim ve kontrol faaliyetleri sırasında kullanılan tüm cihazların performansları, primer veya ara standartlar vasıtasıyla bu kuruluşların kontrolü altındadır. Ülkemizde de aynı amaçla UME (Ulusal Metroloji Enstitüsü) kuruluş çalışmalarını tamamlamış ve 4 Mayıs 1994 tarihinde resmi açılışını gerçekleştirmiştir.

3. Referans (secondary) Standartlar: Ulusal standardın altındaki ikincil standartlardır.

4. Çalışma Standartları: Tasarım, üretim ve kontrol aşamalarında kullanılan cihazların her an kontrol edilebilmelerini mümkün kılacak, bizzat o tesis içinde, ya da kolayca ulaşılabilecek başka bir merkezde bulunan standartlardır.

5. Test ve Ölçüm Cihazları: Tedarikçisi tarafından belirtilen performans değerlerinin doğruluğu, izlenebilirliği, ulusal ve oradan da uluslararası standartlara dek takip edilebilen cihazlar tarafından belirlenen periyotlarla belgelenen cihazlardır.

Bu hiyerarşide, güvenilir sonuçlar elde edebilmek için, basamaklar arasında en az dört, idealde on katlık bir hassasiyet oranının bulunması gerekliliği istatistiksel kalite kontrol yöntemleriyle ortaya konmuştur. Örneğin: DC gerilim ve akım büyüklükleri için uluslararası standardın 1×10^{-7} , ulusal standardın 4×10^{-7} ve referans (secondary) standardın 1×10^{-6} hassasiyetinde olması gerekmektedir. Direnç değişkeni için ise bu değerler sırasıyla 8×10^{-8} , 1×10^{-7} ve 1×10^{-6} dir.

Kalibrasyon özellikle yatırım ve altyapı olarak, çok büyük mali harcamalar gerektiren bir konudur. Bu nedenle, ister özel, ister resmi olsun, kalibrasyon hizmetleri pahalı gerçekleştirilmektedir. Bu da üretici firmaların kalibrasyonu bir lüks olarak görmelerine yol açmaktadır. Ancak, kalibrasyona harcanacak paranın, orta ve uzun vadede bir kalite yatırımı olduğunu unutmamak gerekir. Karşılığı, yükselen kalite seviyesinin getireceği müşteri memnuniyeti ile firmaya fazlasıyla dönecektir.

KAYNAKÇA:

* Kalibrasyon

Hanife Ural

Elk. Yük. Müh.

SİMKO Kalibrasyon Merkezi

* Calibration-Philosophy in Practices

FLUKE



AS AĞIR İŞ NAKLİYAT

**Her Tür Enerji Nakil Direk - Direkte Trafo Trafo
Kabini - Köşk Ve Bina Montajları
Yeraltı Kablosu Döşenmesi
Özel Vinçli Araçla Taşıma**

ŞUBE:

Ankara Cad. No: 78/2 Bornova-İZMİR

TEL: (232) 461 14 99

FAX: (232) 445 66 23

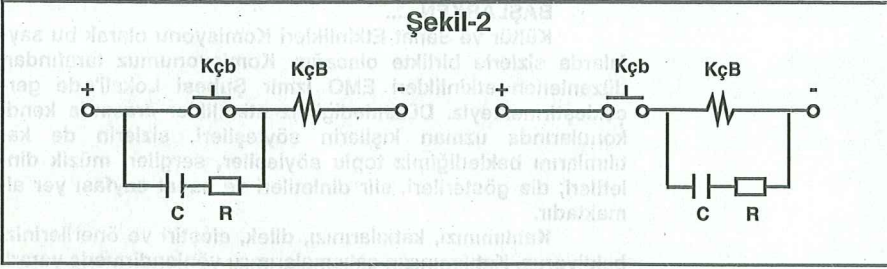
MERKEZ:

Kartal - İSTANBUL

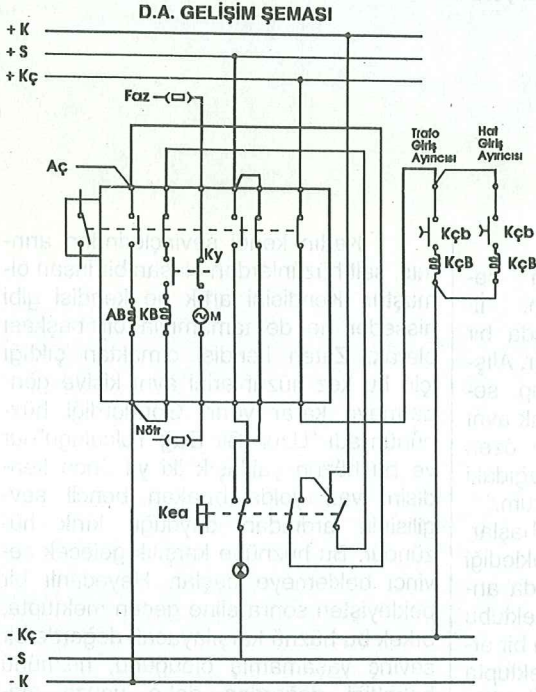
TEL: (216) 377 11 68 - 377 75 78

377 00 62

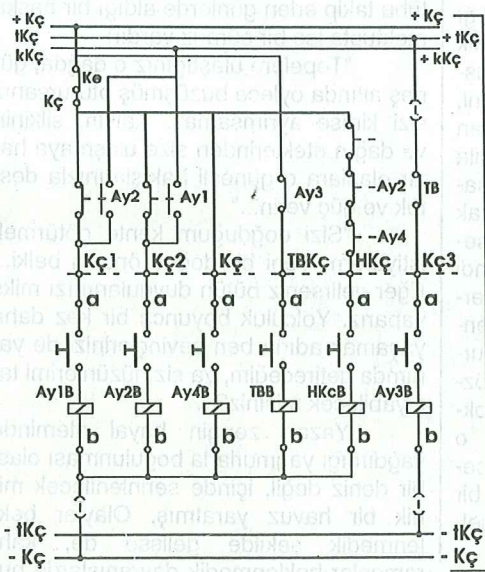
Şekil-2



Şekil-3



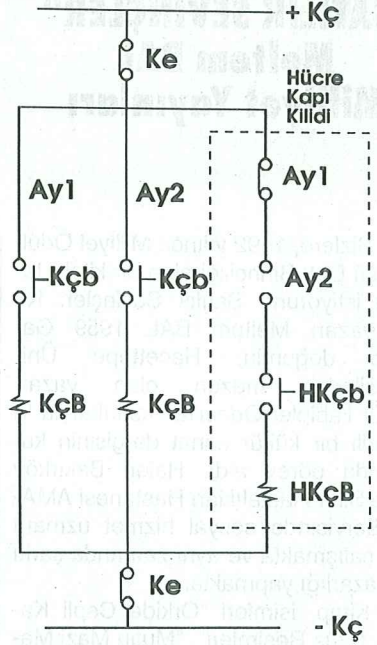
Şekil-5



Şekil-4'te ;

Ay1 ve Ay2 kitlemelerine ilave olarak, enerjisiz iken hücreye girilmesini sağlayan kitleme mevcuttur. Hücre kapı kilidini çözen HKçB (hücre kilit çözme bobini)nin enerjilenmesi için, kesici açıkken kapalı hareket sonları ile ayırıcıların açıkken kapalı hareket sonlarından kitlemenin (+)sı geçirilmiştir.

Şekil-4



Şekil-5 'te ;

Çift baralı, transferli bir fiderin kitleme prensip resmi görülmektedir. Amaç, ayırıcıları yükte açmamak, kesintisiz bir şekilde manevra yapmaktır. tKç(+) barası, transfer kesicinin açıkken kapalı kontağından geçirilmiştir. Transfer ayırıcıyı (Ay3) kapamak için hem toprak bıçağının,(TB) açık olması, hem de transfer kesicinin açık olması gerekmektedir. Ancak bu şekilde Ay3B'ne (+) ve (-) gelmekte, kitleme çözülüp manevra yapılabilmektedir. Aynı şemada kkç barasına (+) gelmesi, kuplaj kesicinin ve kuplaj ayırıcılarının kapalı olması durumunda mümkündür. Kuplaj kesici ve ayırıcıları kapalı olmalı, yani bara1 ve bara2 birbirlerine bağlantılı olmalıdır ki, fider ayırıcıları ile (Ay1, Ay2), bir baradan diğer baraya kesintisiz şekilde yük aktarılacak şekilde manevra yapılmış olsun.

**Hazırlayan : EMO İzmir Şubesi
Kültür ve Sanat
Etkinlikleri Komisyonu**

"SATILIK SEVİNÇLER" Meltem BAL Milliyet Yayınları

Sizlere, 1992 yılında Milliyet Ödülleri Öykü Dalı Birinciliği alan bir kitabı tanıtmak istiyorum: Satılık Sevinçler. Kitabın yazarı Meltem BAL 1959 Gaziantep doğumlu. Hacettepe Üniversitesi'nden mezun olan yazar, İstanbul Tabipler Odası'nın katkılarıyla In Vivo adlı bir kültür sanat dergisinin kuruluşunda görev aldı. Halen Bakırköy Ruh ve Sinir Hastalıkları Hastanesi AMATEM Servisinde sosyal hizmet uzmanı olarak çalışmakta ve aynı zamanda şarkı sözü yazarlığı yapmakta.

Kitap, isimleri "Orkide Cıplı Kadınlar", "Düş Resimleri", "Mutlu Mazi Maratonu", "Bir Anayol Sevdası" ve "Satılık Sevinçler" olan beş öyküden oluşuyor. Ben burada sadece kitaba ismini veren "Satılık Sevinçler" öyküsünü anlatarak kitabı tanıtmaya çalışacağım:

Öykünün kahramanı bayan, "büyük coşkuyla başlayan bir dağ yolculuğu"na benzettiği ilişkisinde, sevgilisi tarafından terk edilir. Dağın tepesine varıncaya kadar başlangıçtaki coşkudan eser kalmamış ve karşı taraf başka biriyle yeni bir dağ yolculuğuna karar vermiştir. Kadın tek başına tepeye vardığında kendini çalılar, çakıl taşları ve kızgın bir güneşle kuşatılmış olarak bulur. Geriye dönemez, yeni bir dağ yolculuğuna ise hiç gücü yoktur. "Onca yorulduğuna sonucunda varılan nokta, iki kişilik bir yolculuğun ardından birinin tek başına ve kuşatılmış olarak kalması ise, değer miydi?..." sorusuyla başlattığı düşünceler zincirinden yapılacak başka bir şey bularak sıyrılır. Ciddi bir günlük gazeteye ilan verir:

"Satılık Sevinçler!

İhtiyaç nedeniyle bütün sevinçlerimi satılığa çıkarıyorum. İlgilenenlerin her sevinç karşılığında bir adet hüzün ödemesi gerekmektedir. Alışverişte eşitlik ilkesine bağlı kalınıp, sevinç ve hüzünlerin dönemsel olarak aynı zaman dilimine denk düşmesine özen gösterilecektir. Ciddi alıcıların aşağıdaki adrese yazılı başvurularını bekliyorum."

Bundan sonra beklemeye başlar. Bir iki ilgisiz mektuptan sonra, beklediği hüzünler olduğunu gri zarfından da anladığı, hayatına renk katacak o mektubu alır. Şehrin diğer yakasında oturan bir erkek tarafından gönderilen bu mektupta iki tane hüzün anlatılmıştır. Kadın bu hüzünleri soluk soluğa okur ve kendisininmiş gibi benimser. Aldığı hüzünlere karşılık içine iki sevincini yazdığı mektubunu postalar. Böylece periyodik aralıklarla sürecek mektuplaşmalar başlamış olur. Kadının hayatına yeni bir çeşni, bir heyecan katmış, yaşadığı kabustan bir parça olsun uzaklaşmıştır. Zamanla bu hüzünleri öylesine benimser ki, satılacak sevinci kalmayınca bunu yazacak cesareti bulamaz. Bir süre de yalan sevinçlerini satmaya devam eder. Kendi kendine yaşadığı çatışmalar sonunda erkeğe yazdığı notta; yaşamı boyunca kendisini birebir örten bir insan arayıp durduğunu, böyle bir insana dayanılmaz özelemler duyduğunu, arayışlarının son noktası olan o insanı artık bulduğunu, o insanın kendisi olduğunu söyleme cesaretini bulur. Bundan sonra büyük bir merakla cevap bekler ama cevap gelmez.

BAŞLARKEN

Kültür ve Sanat Etkinlikleri Komisyonu olarak bu sayfalarda sizlerle birlikte olacağız. Komisyonumuz tarafından düzenlenen etkinlikleri EMO İzmir Şubesi Lokali'nde gerçekleştirmekteyiz. Düzenlediğimiz etkinlikler arasında kendi konularında uzman kişilerin söyleşileri, sizlerin de katılmalarını beklediğimiz toplu söyleşiler, sergiler, müzik dinletileri, dia gösterileri, şiir dinletileri ve sanat sayfası yer almaktadır.

Katılımınızı, katkılarınızı, dilek, eleştiri ve önerilerinizi bekliyoruz. Katılımınızın çalışmalarımızı yönlendirmede yararlı olacağına inanıyoruz. Mektuplarınızı; "EMO Kültür ve Sanat Etkinlikleri Komisyonu, 1337 Sk. No: 16/8 Çankaya/İZMİR" adresine bekliyoruz.

Kadın kendi sevinçlerinden arınmış, salt hüzünlerden oluşan bir insan olmuştur. Kendisini artık ne kendisi gibi hisseder ne de tamamıyla bir başkası olarak. Zaten kendisi olmaktan çıktığı için bu kez hüzünlerini aynı kişiye göndermeye karar verir. Gönderdiği hüzünün adı "Uzun Bir Dağ Yolculuğu"dur ve bu hüzün yaklaşık iki yıl önce kendisini yarı yolda bırakan bencil sevgilisinin ardından duyduğu gelecek sevinci beklemeye başlar. Heyecanlı bir bekleyişten sonra eline geçen mektupta, erkek bu hüzün karşılığında değerli bir sevinç yaşamamış olduğunu, hüzününü hakettiği değerden daha ucuza alamayacağını bildirerek özür diler. Kadın çok üzülür, umutları yok olur. Bu mektubu takip eden günlerde aldığı bir başka mektupta ise bir sürpriz vardır:

"Tepelere ulaştığımız o dağda, güneş altında öylece büzülmüş oturursanız sizi kimse ayırmaz. Kalkın, silkinin ve dağın eteklerinden size ulaşmaya hazır olanlara o güneşli bakışlarınızla destek ve güç verin..."

"Sizi doğduğum kente götürmek istiyorum. Yeni bir doğuş öncesi belki... Eğer gelirsiniz bütün duygularımızı miks yaparız. Yolculuk boyunca bir kez daha yaşamak adına ben sevinçlerinizi de yanımda getireceğim, ya siz hüzünlerimi taşıyabilecek misiniz?..."

Yazar, zengin hayal aleminde yağdırdığı yağmurlarla boğulması olası bir deniz değil, içinde serinlenilecek minik bir havuz yaratmış. Olaylar beklenmedik şekilde gelişse de, kahramanlar beklenmedik davranışlarda bu-

lunup, beklenmedik şeyler söyleseler de doğallıktan uzak değiller. Sıradışı gibi gözüken olaylar farklılık olsun diye zorlamayla yapılmış hissi yaratmıyorlar aksine içtenlik duygusu veriyorlar. Dilin akıcı olmasının yanında, öykülerin akışında verilen ayrıntıların sonuçta iyi değerlendirilmiş olmaları öykülerin duygusal anlarda kaleme sarılarak değil, üzerinde düşünülerek oluşturulduklarını açıkça ortaya koyuyor.

Gülay AKBULUT

GERİYE KALAN

Bana kalan geriye
Hep ulaşılamayan sevdalardı

Ve yaşanmamışları
Yakalamak uğruna
Dörtnala koşup
Yorgun düşen bir yürek...

Gülaziye ORUÇ

MEFİSTO



İZMİR DEVLET TİYATROSU Eser: Klaus MANN

Bilindiği gibi Klaus Mann ünlü Alman yazarı Thomas Mann'ın oğludur ve sanatını alkışladığı ama genel olarak görgüsüz ve karakersiz bulduğu ünlü tiyatro sanatçısı Gustav Gründgens'in kız kardeşi Erika Mann ile evlenmesini ve Erika'yı mutlu edememesini hiç af edemediğinden, bu romanı yazmıştır ve Gustav Gründgens özellikle Goethe'nin yapıtı Faust'daki Mefisto rolü ile özdeşleştirilmiş olduğundan, romanına bu adı vermiştir.

Klaus Mann her ne kadar kişisel kını ile bu konuyu ele almışsa da, herkesçe tanınan ve beğenilen bu ünlü sanatçının hiç bilinmeyen yönlerini açığa çıkartmıştır. Konuda şaşırtıcı olan da budur...

Sizlerin de izleyeceği gibi Gründgens, Yeni Mefisto, yani şeytan, her devrin adamının tipik bir örneğidir. Komünist iken, Nasyonal Sosyalistlerin Almanya'ya hakim olması ile, başına geleceklerden çok korktuğundan, Nasyonel Sosyalistlerin adamı olur. Olur ve de bundan önce inandığı davanın yoldaşlarının işkence edilmelerine seyirci kalır.

Konuda ilgimi çeken bir insanın, özellikle bir sanatçının bencil çıkarları nedeni ile kişilik değiştirebilmesi oldu ve Ariane Mnouchkine'nin romanı oyunlaştırıldığı haberi alınca, çevirmeye karar vermişim. Bundan on yıl önce Almanya'nın çeşitli sahnelerinde de sergilenmişti.

Hale KUNTAY
Çevirmen

DEVLET OPERA VE BALESİ :

Opera:

MASKELİ BALO (G.Verdi)

SARAYDAN KIZ KAÇIRMA (W.A.Mozart)

Müzikal:

MY FAIR LADY (A.J.Lerner - F.Loewe)

Bale:

KAMELYALI KADIN (G.Verdi)

REQUIEM (G.Verdi)

İZMİR DEVLET TİYATROSU :

ALİ AYŞEYİ SEVIYO

(Müzikli oyun, 2 Bölüm, Yazan: Dinçer SÜMER)

MEFİSTO

(Eser: Klaus MANN, Oyunlaştıran: Ariane MNOUCHKINE)

MARAT-SADE

(Yazan: Peter WEISS)

KENDİ GÖKYÜZÜMÜZ

(Yahya Kemal) Yazan: Sönmez ATASOY

MEFİSTO ÜZERİNE

Milyonlarca insan arasından çıkan bir küçük insan..

Hiç bilmeden suçların en büyüğünü işleyen..

Öldürmeyen ama ölünceye kadar susan insan..

Suçsuzların kanında dolaşan

Katillere hizmet eden, onların ekmeğini paylaşan

Sen..

Sağduyudan yoksun, zavallı, acınacak insan

Akip giden bunalımlı yılları toplumun doğal sarsıntısı sayan,

Ve gereken dikkati göstermeyen insan..

HİZMET ETMEMEYE KARAR VER, ÖZGÜRLEŞECEKSİN...

Çeviri: Ayşe GÜLCEN

D.E.Ü. DAĞCILIK GRUBU DAĞ YÜRÜYÜŞLERİ

(Kasım Ayı Programı)

| Tarih | Hareket Saati | Yürünecek Parkur | Buluşma Yeri |
|------------|---------------|---|-----------------------|
| 06.11.1994 | 08.00 | Bornova Çiçekliköy ve Yakaköy'den, Spil 6'ya | Garaj Karakol Önü |
| 13.11.1994 | 08.00 | KemalpaşaYukarı | " |
| 20.11.1994 | 08.00 | Kızılca'dan, Mahmutdağı'na | " |
| 27.11.1994 | 08.00 | Bulgurca'dan, Karacadağ Özdere'ye (Çelikel Parkuru) | " |
| | | Karşıyaka Doğançay'dan, Sancaklı Yamanlara | K.Yaka Vapur İskelesi |

1923'ten Günümüze Ne Kaldı ?

Ulusal kurtuluş savaşı; batılı emperyalist ülkelere ve tanrısal kökenli monarşik iktidara karşı, halk egemenliğine dayalı laik, ulusal, bağımsız ve demokratik bir yönetim biçimi getirmeyi amaçlıyordu. Bu anlayış meşruluğunu yitirmiş Osmanlı Devletini ve kanunlarını yıkıp, yerine çağdaş değerler ve kavramlar getirmiş, laik devlet öğretisinin yanısıra hukuk devleti için de gereken düzenlemeler yapmıştır.

Demokrasi ve Cumhuriyet Mustafa Kemal tarafından eş anlamlı olarak kullanılmış, devletin siyasi modelinde demokrasi, vazgeçilmez bir sistem olarak kabul edilmiştir. **"İrade ve egemenlik ulusun tümüne aittir. Demokrasi prensibi ulusal egemenlik şekline dönüşmüştür. Bir ulusu oluşturan bireylerin o ulus içinde her çeşit özgürlüğü; yaşamak, çalışmak, düşünce ve vicdan özgürlüğü güven altında bulunmalıdır."** sözleriyle Türkiye'nin demokratik fikir temellerini bundan 70 yıl önce şekillendirmiştir.

Ulusal devlet kurmak, ulusal bağımsızlığı kazanmak ve emperyalizmin askeri işgalinden kurtulmak ancak bir duraktır. Nihai hedef çağdaş uygarlık düzeyine ulaşmak, diğer dünya ulusları arasında onurlu ve saygın yerimizi almaktır. Atatürk bu düşüncesini **"Devrimin kanunu mevcut kanunların üstündedir. Bizi öldürmedikçe, bizim kafamızdaki cereyanı bağlamadıkça, başladığımız devrim ve ilerleme bir an bile durmayacaktır."** diyerek belirtmiştir.

Ancak çağdaş ve uygar bir toplum yaratma mücadelesi, hurafelere ve "batıl itikatlara" dayalı siyasi dinsel örgütlenmeler ve tarikatların büyük saldırısına uğradı. Bu yüzden ulemanın devlet katındaki etkilerinin silinmesi, kişinin dünya görüşünü bilimin şekillendirmesi, İslam'ın bir devlet fonksiyonu görünümlerini kaybederek herkesin şahsında biçimlenen bir inanç şeklini alması için büyük çaba gösterildi.

Bu çaba en özlü biçimde **"İyi biliniz ki Türkiye Cumhuriyeti şeyhler, dervişler, müritler ve meczuplar memleketi olamaz. En doğru, en hakiki tarikat, medeniyet tarikatıdır."** ve **"Bir dinin tabii olması için akla, fenne, ilme ve mantığa uygun olması lazımdır."** sözleriyle M. Kemal Atatürk tarafından dile getirilmiştir.

Batının dört yüzyılda aşağıdan yukarıya yaptığı değişiklikler Türkiye Cumhuriyeti'nde yukarıdan aşağıya on yıl gibi kısa bir süreye sığdırılmaya çalışıldı. Sizlere satır başları ile hatırlatmaya çalışacağımız her biri toplumun yaşamında çok önemli yer tutan devrimler, daha sonraları bazen oy uğruna siyasi iktidarlar, bazen de askeri darbelerle budanarak tanınmaz hale getirildi.

- Halifeliğin, Şer'iye ve Evkaf Vekaletinin kaldırılması, eğitim birliğinin sağlanması (3 Mart 1924). Kuran kurslarını, okullaşma oranı normal eğitim kurumlarını geçen İmam Hatip Liselerini, okulsuz ve öğretim elemansız açılan üniversiteleri, orta öğretim'de zorunlu okutulan din derslerini, katkı paysız yürüyemeyen; suyu, telefonu kesik eğitim kurumlarını, bütçesi Diyanet'in çok arkasından gelen Milli Eğitim Bakanlığı'nı, üniversite kapılarına yığılan milyonları, mezun olabilen niteliksiz yüzbinleri hatırlıyor muyuz?

- Şeriat mahkemeleri kaldırıldı (1 Mayıs 1924).

- Tekke vezaviyelerin, ziyaret maksadıyla türbelerin kapatılması (2 Eylül 1925). Cumhurbaşkanı Turgut Özal'ın annesinin nakşi şeyhinin yanına gömülebilmesi için yasa çıkarıldığını hatırlıyor muyuz?

- Fes, kalpak ve benzeri başlıkların giyilmesinin yasaklanması (25 Aralık 1925).

- Uluslararası takvimin kabulü (26 Aralık 1925).

- Türk Medeni Kanunu'nun kabulü (17 Şubat 1926). Hala toplumun eşit bir bireyi olma mücadelesi süren Türk Ka-

dınını hatırlıyor muyuz?

- Anayasa'dan "Türkiye Devleti'nin dini İslam'dır" maddesinin çıkarılması (16 Nisan 1928). "%99'u müslüman olan bu ülkede.." diyerek başlayan ve teokratik bir düzen özlemleriyle süren siyasilerin demeçlerini hatırlıyor muyuz?

- Yeni Türk harflerinin kabulü (1 Kasım 1928).

- Milli Eğitim Bakanlığı okullarında arapça ve farsça öğrenimin kaldırılması (1 Eylül 1929). Arapça'nın seçmeli ders olarak okutulmaya başlandığını hatırlıyor muyuz?

- Kadınlara seçme ve seçilme hakkının tanınması (3 Nisan 1930).

- Türk Tarih Kurumu'nun (15 Nisan 1931) ve Türk Dili Tetkik Cemiyeti'nin kurulması (12 Temmuz 1932). Her iki kurumun da 12 Eylül Darbesince, Atatürk'ün vasiyeti hiçe sayılarak kapatılıp mal varlıklarına elkonulduğunu hatırlıyor muyuz?

- Efendi, Paşa, Bey gibi lakapların kaldırılması (26 Kasım 1934).

- Ezanın Arapça okunmasının yasaklanması (TCK Madde 526). Menderes Hükümeti'nin programının okunmasından onsekiz gün sonra 16 Haziran 1950'de bu maddenin değiştirilerek Arapça ezana dönüldüğünü hatırlıyor muyuz?

Artık biz toplum olarak devrimlerin adını bile hatırlayamazken Atatürk'ün 25. ölüm yıldönümünü anmak ve 100. doğum yıldönümünü kutlamak için UNESCO'nun aldığı kararlar, tüm mazlum ülkelerin ve ezilen ulusların O'na duydukları bir şükranın ifadesidir.

Ülkemizin çağdaş dünyaya yaklaşma çabalarının 70 yıl önceki temel taşlarını hatırlamaya çalışırken, ne kadarını kaybettiğimizi ve ne kadar az şeyi koruyabildiğimizi üzülen gözlerle görüyoruz.

Kuruluşunun 71. yılını kutladığımız şu günlerde herkesi Cumhuriyet'i ve Devrimlerini yaşatmaya çağırıyoruz.

EGEFORM

Bilgisayar ve Sarf Malzemesi İhtiyaçlarında Hizmetinizde

- Disketler, Printer Şerit ve Tonerleri
- 11*24, 11*38, Fotokopi ve Fax Kağıtları
- KF Bilgisayar Temizlik Ürünleri
- Her Türü Bilgisayar Aksesuarları

İhtiyaçlarınız için telefon etmeniz yeterli olacaktır.
Tel: 425 09 72 - 482 24 46

Otomasyon

(Aylık Otomasyon Dergisi)

3e

(Aylık Elektrik, Elektronik, Enerji Dergisi)

Cad/Cam/Cae

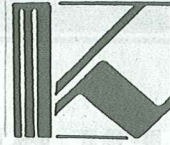
(3 Aylık Bilgisayar Destekli Tasarım ve Mühendislik Dergisi)

Ot/Vt

(3 Aylık Otomatik Tanıma ve Veri Toplama Dergisi)

Otomasyon İzmir Bölge Sorumluluğu EGEFORM Ltd.Şti'ne Aittir.
Dergilere abonelik için : 425 09 72 No'lu telefonu arayabilirsiniz.
Otomasyon ve 3e Dergileri Abonelik Ücreti Yıllık : 350.000.- TL,
Cad/Cam/Cae Dergileri Abonelik Ücreti Yıllık : 100.000.-TL'dir.

Not: İzmir içinde verilen siparişler ücret talep edilmeden adrese teslim edilecektir.
İzmir dışı siparişlerde ise kargo ücreti alıcıya aittir.



KARAKÖSE

BİLGİSAYAR SANAYİ VE TİCARET
LIMITED ŞİRKETİ

AO Plotter
\$ 37000 + KDV

A1 Plotter
\$ 29000 + KDV

ESCORT COMPUTER
Bornova Yetkili Satış Noktası

Mehmet KARAKÖSE
EMO Sicil No: 15101

Fevzi Çakmak Cad. No:2 Türegün İşhanı
Kat:5 Daire: 507 35040 Bornova - İZMİR

Tel: (0-232) 374 54 35 Fax: 342 99 38



Mehmet NAL ve Sıtkı SULAK

DEMİR - PROFİL DOĞRAMA
ÇELİK KONSTRÜKSİYON
Y.G. ve A.G. DİREKLERİ
SANAYİ VE TİCARET

Sanayi Sitesi Salhane Cad. No: 39 TİRE

Tel: 513 22 22 Fax: 512 15 94

Muhasebe: 512 24 31



güler
mühendislik

ELEKTRİK SAN ve TİC.LTD.ŞTİ
TOPTAN VE PERAKENDE ELEKTRİK
MALZEMELERİ SATIŞI

Rafet Güler

Elektrik Mühendisi

SATIŞ PROGRAMIMIZ

Metesan Bayiliği • Aktif Reaktif Sayaçlar • Her türlü
Elektrik Kablosu • Kontaktörler • Otomatik Sigortalar
Elektrik Panoları • Kompanzasyon Panoları
Aydınlatma Armatürleri • Anahtar ve Priz Serileri
OG Kablo Kroşeleri

1362 SK. NO:18/D ALTANHAN ÇANKAYA-İZMİR
TEL: 0.(232) 4821600 - 4412143 FAX: 4412143

YÜKSELEN DEĞERLER VE BİZ

Mehmet GÜZEL
Elektrik Mühendisi

Türkiye'de ve dünyada yaşanan değişim süreci 80'li yıllara özgü yeni değerler yarattı. 12 Eylül sonrası geriye bıraktığı Demokrasi, Barış, Emek, Eşitlik gibi kavramları savunan gençlik, üniversite, sendika ve kitle örgütlerinin başarıyla çökertildiğini ve bunların bir değerler sistemi olarak gelecek kuşaklara seçenek olarak sunulmasının engellendiğini görüyoruz.

12 Eylül; toplumsuluğa karşı bireyciliği, paylaşmaya karşı yarışmayı, başkaldırıya karşı sistemle özdeşleşmeyi pazarladı.

80 öncesi yıllarda, ne zaman değişimden ve dünyayı değiştirmekten söz edilse, arkasından sol bir söylem geleceği kolaylıkla tahmin edilirdi. Şimdi ise serbest piyasa, özelleştirme, hür teşebbüs, küreselleşme, değişim gibi kelime oyunları ile yutturulmaya çalışılan ve her türlü itirazı çağdışı kabul eden yeni sağ haplar geliyor.

İşte bu dönem aşırı bireyci, sınırsız para, hırs ve güce tapma eğilimlerini kendisinde toplayan ve kısaca "Yuppie" denen insan tipiyle, genellikle yurtdışından ithal edilen prensleri ortaya çıkardı.

Tabii bu insan tipinin yaratılmasından önce yaşayacağı koşulların oluşturulması gerekiyordu. Bu da üretime yönelik faaliyetlerin öneminin azaltılması ve ticaret, bankacılık vb. hizmet sektörlerinin önem ve prestij kazandırılması ile sağlandı. Kaynaklar ihracat desteğine ayrılarak, sanayileşme hedefinden vazgeçildi. Bu da doğal olarak işletmecilik, reklamcılık, pazarlamacılık, turizmciilik, bankacılık, halkla ilişkiler, borsacılık ve sigortacılık gibi konulara ilgiyi arttırdı. Artık kimya, inşaat, maden gibi geleneksel mühendislik dalları dışlanırken, istihdam fabrikalardan büro ve mağazalara kayıyordu. Sanayileşmenin ihmali buradan düşük ücretle hizmet sektörüne, sürekli işlerden geçici işlere, büyük firmalardan küçük firmalara doğru bir akımı başlattı.

Artık mal ve hizmet üretiminin, finans faaliyetlerine tabi kılındığı bir dönem olduğundan ekonominin temel dengeleri de "kumara" bağlandı. (Borsa endeksi, döviz kuru, faiz hadleri, enflasyon rakamı vb.) Küçük tasarrufçunun çoğunlukla zarar ettiği spekülasyon oyunlarında mutlu bir azınlık şirket ele geçirme, şikeli alım- satım yolları ile büyük (kirlil) paralar kazandı.

70'li yıllarda basında bir düğünün şaşaası, bir yatın azameti ve bir zenginlerin servetinin boyutları yer aldığı zaman, bu bir satışa hatta onları boy hedefi yapma teşebbüsü sayılırdı. Şimdilerde insanlar servetlerini ve tüketimlerini gururla sergiliyorlar. Artık zenginlerimizi yakından tanıyoruz.

Özal'ın "Ben zenginleri severim" sözü farketmesekte çoğu kesimin paylaştığı bir duygu. Onları neden sevmeyelim?

Hepimizin sınıf atlama, köşe dönme umudu yok mu? Bugün fakirsek yarın neden zengin olmayalım?

Onlar, "Kısa sürede bu kadar büyük servete nasıl sahip oldunuz?" sorusunu şöyle cevaplandırıyorlar. "Çok çalışmak bir de dürüstlük".

1980' li yılların başında 100 dolara karşılık gelen işçi ücretleri 1988'de 72,8 dolara düşerken, 1990 yılı dolar milyarderleri sıralamasına giren 141 kişi içinde 6 Türk yerliyordu.

Batı, "Niye Sovyetler'i bu kadar gözümüzde büyütüp çalışanlara taviz verdik?" diye hayıflanıp, geçmişin sosyal devlet uygulamalarının pişmanlığını yaşarken, Türkiye tüketim seçeneklerinin nitelik ve sayısının artması sürecini en keskin yaşayan ülkelerden biri oldu.

Alt gelir gruplarının pastadan aldığı pay azaldıkça yarına olan güvenleri de azaldı. Bu onları gelirlerinin daha büyük kısmını " dayanıklı tüketim malları" denen, çevrelerinde bir statü sembolünün olmasının yanında kendine güven duygusu veren, bir yatırım niteliği de taşıdığını düşündükleri mallara yöneltti.

Beslenme, eğitim, kültür, tatil gibi tüketimler diplere vururken, gecekondularda beyaz eşya edinme oranları batı'yı bile kısındırarak düzeye ulaştı.

1991' de yapılan bir araştırma; Şişli gecekondularında TV ve buzdolabına sahip olanların oranının % 97.1, çamaşır makinasına sahip olanların ise %73.8 olduğunu gösterirken, bulgur, salça, soğan, makarnaya hapsolmuş garip bir beslenme alışkanlığındaki et tüketiminin payı kişi başına 30.4 kg.'dan 26.2 kg.'a düşüyordu.

Şimdilerde bir ürünün fonksiyonel değeri, markasının gerisinden geliyor. Marka histerisi toplumun alt gelir kesimlerini de sarıyor, yapamadıklarını, yaşayamadıklarını, bir şeyin en iyisini satın alarak kapatmaya çalışıyorlar. Artık genç kuşağın bir kısmı aşkılarıyla kariyer planlarını çakıştırıyor, bilgisayar markasından daha az yazar adı sayıyor, borsa sohbeti yapmaktan kitap okumaya fırsat bulamıyor.

Prensler ve yuppie'ler Türkiye'de yükselen değerlerin şekillendiği bir dönemde ortaya çıktılar, en üst noktalara yerleştiler ama inişleri de bir o kadar gürültülü oldu. Gençtiler, yakışıklıydılar ve onlar bu yeni değerler sisteminin vitrinine konular.

Şimdilerde ise işleri bitenler "depoya" kaldırılıyorlar.

KAYNAKÇA:
Hayri KOZANOĞLU
Yuppieler, Prensler ve Bizim Kuşak.
İletişim yayınları,1993

TTMOB ELEKTRİK MÜHENDİSLERİ ODASI İZMİR ŞUBESİ HABER BÜLTENİ

•AYDA BİR ÇIKAR •ELEKTRİK MÜHENDİSLERİ ODASI İZMİR ŞUBESİ ÜYELERİNE ÜCRETSİZ YOLLANIR •YAYIMLANAN YAZILARDAKİ SORUMLULUK YAZARLARINA AİTTİR •ELEKTRİK MÜHENDİSLERİ ODASI İZMİR ŞUBESİ ADINA SAHİBİ: **MUSA ÖZTUFAN** •YAZI İŞLERİ SORUMLUSU: **M.MACİT MUTAF**

ADRES: EMO İZMİR ŞUBESİ 1337 SOKAK NO:16 KAT:8 ÇANKAYA-İZMİR TEL/FAX: 0.232.4893435 PBX

DİZGİ: EGEMEN PRINT TEL: 0.232.4222639 •YAPIM: AJANS ANKARA TEL/FAX: 0.232.4257861