

TMMOB



1954

TMMOB Elektrik Mühendisleri
Odası
İstanbul Şubesi Bülteni
Kasım 2001 Sayı: 22

Elektrik Mühendisleri Odası
İstanbul Şubesi Adına
Sahibi
Gazi İPEK

Sorumlu Yazı İşleri Müdürü
Tahir ÇİÇEKÇİ

Yayın Koordinatörü
Necdet OĞUZ

Yayın Komisyonu
Tahir Çiçekçi
Necdet Oğuz
Hasan ECE
İrfan KURUÖZÜM
Kubilay BECERİK
Nezhat ÇELTEK
Nurcan Bircan YAYLA
Suat DEMİRTAŞ
Şahin ÖZGÜL
Yaşar KANBUR

Tasarım ve Uygulama
Bülent SARI

Baskı
Yapım Matbaa
Tel: (0-212) 283 70 14

EMO İstanbul Şubesi
adres: Cumhuriyet Cad. 283/2
Engin Han 80230
Harbiye İstanbul
tel: (0-212) 224 11 50
faks: (0-212) 232 24 13
www.emoist.org.tr
e-posta: yayin@emoist.org.tr
info@emoist.org.tr

EMO İstanbul Şubesi Bülteni iki ayda bir yayınlanır. İmzalı bütün yazıların sorumluluğu yazarlarına, reklamların hukuki sorumluluğu ise firmalara aittir.

Değişen adreslerinizi ve bültenimizin ulaşmadığı üyelerimizi bize bildirirseniz en kısa zamanda bülten gönderilecektir.

Elektrik Mühendisleri Odası
istanbul şube bülteni



İçindekiler

- 2..... Sunuş
- 3..... Küresel Savaşın Gölgesinde Hak Mücadelesi
- 5..... Etkinliklerimiz
- 7..... Mühendislik-Mimarlık Haftası Kutlandı
- 8..... Şubeniz emoist.org.tr Yanıtbaşınızda
- 9..... Üye Güncelleme ve Aidat
- 10..... TMMOB II. Mühendislik-Mimarlık Kurultayına Giderken
- 11..... TMMOB Sanayi Kongresi 2001
TMMOB III. Enerji Senpozyumu
- 12..... Yeni Dönemde Yeni EMO-GENÇ
- 13..... Kaçak Akım ve Korunma Yolları
- 15..... Radyoaktif Paratoner Yasaklandı(mı?)
- 17..... Sayısal Fotoğraf Makinası
- 19..... Meslektaş Dayanışması ve EMO -II
- 20..... Dokunulmazlar Çete Oluşturursa
Gölge Boksı Yetersiz kalır
- 24..... Emek Platformu Başkanlar Kurulu
Sonuç Bildirgesi
- 25..... Savaş Çözüm Değil
- 26..... Enerji Tasarrufunu Savaşlar Değil
Tüketici Yapar
- 27..... Aktaş Kamuya Devredilmelidir
- 29..... Taşeron Uygulaması Yolsuzluklar
ve Kamuya Maliyeti
- 31..... Resmi Gazete
- 33..... Yayın Listesi



DAHA FAZLA İLETİŞİM DAHA GÜÇLÜ DAYANIŞMA

Yayın Kurulu

Merhaba,

Türkiye'nin her düzeyde yaşadığı altüst oluş, sektörümüzde de ciddi gelişmeleri gündeme getiriyor. Şubat'tan bu yana yaşanan ve 11 Eylül'den sonra daha da ağırlaşan krizin sonuçları bütün toplum gibi sektörümüzü ve üyelerimizi de vurmaya devam ediyor. Hükümet, savaşın ve krizin tozu dumanı arasında uygulamaya soktuğu yeni düzenlemelerle varolan durumu daha da içinden çıkılmaz hale sokuyor.

Yayın Kurulumuz, bir yandan bu hızla değişen gündemi takip edip sizlere sunmaya çalışırken, diğer yandan Şubenin içinde bulunduğu mali sıkıntılarının yayın çalışmasını sektöre uğratmaması için azami çaba gösteriyor. Her zaman ki gibi üye-oda ilişkilerinde önemli bir işlevi yerine getiren yayın çalışmalarının sürmesi çerçevesinde hepimize önemli görevler düşüyor.

Bu sayımızda varolan gündemi genel olarak yakalamaya ve sizlere aktarmaya, kaygılarımızı ve ortak sorumluluklarımızı anımsatmaya çalıştık. Yönetim Kurulu'nun kaleme aldığı **Başyazı**'da ülke ve sektör gündemini kuşbakışı ele alan bir yazımız var. Yine meslektaşımız **Ünal Erdoğan**'ın imzasını taşıyan yazıda sektörümüzdeki çürümenin küçük bir bölümünü sergileyen **Beyaz Enerji Operasyonları** üzerine bir yorum bulunuyor. Etkinliklerimiz içinde, geçtiğimiz iki ayda Şubemizin yaptığı söyleşi, basın açıklaması ve meslek içi eğitim çalışmalarını aktarmaya çalıştık.

Birliğimiz TMMOB'nin savaşla ilgili bir basın açıklamasını, yine Birliğimizin içinde bulunduğu **Emek Platformu**'nun eylemlilik takvimini

kısaltmadan sunduk. **Mühendislik- Mimarlık Haftası**'nda gerçekleştirilen etkinliklere, yine ülke çapında hazırlıkları süren **Mühendislik Mimarlık Kurultayı**'nın gelişimine, İzmir Şubemizin **elektronik sayaçlar** üzerine basın açıklamasına yer verdik. Geçen sayımızda birinci bölümüne yayınladığımız **Meslektaş Dayanışması ve EMO** yazısının, yeni bir önerme taşıyan ikinci bölümünü de bu sayımızda devam ettik. Ayrıca **Digital Fotoğrafçılık ve Kaçak Akım Röleleri, Topraklama ve Paratonerler** üzerine yazıları sayfalarımızda bulabilirsiniz. **Resmi Gazete**'den sizin için seçtiklerimiz ve diğer odalardan duyurular her zamanki bu sayımızda da yer alıyor.

Bültenimizin bu sayısında yer alan aynı zamanda Şube etkinlikleri içinde de önemli bir yer tutan **Üye Güncelleme ve Aidat** çalışmalarını özellikle göz atmanızı istediğimiz bir konuyu oluşturuyor. Çünkü her iki konuda da sizlerin yardım ve katılımına yaşamsal düzeyde ihtiyaç duyuyoruz. Sağlıklı bir iletişim ve örgütlenmenin temelini oluşturacak üye güncelleme çalışması için bilgilerinizin yenilenmesi nasıl gerekli ise, şube etkinliklerinin ve yayın çalışmalarının devam etmesi için de sizlerin aidatlarını düzenli olarak ödemesi aynı düzeyde zorunluluk arz ediyor. Çünkü gelişen koşullar, yaşam düzeyimizin her geçen gün eriyip gitmesi, işsiz meslektaşlarımızın bir çığ gibi büyümesi, elektrik enerjisi üzerindeki rant ve paylaşım planlarının bütün hızıyla sürmesi, çürümenin bir mantar gibi yayılması; önümüzdeki günlerde daha fazla dayanışma, daha organik bir iletişim ve daha güçlü bir örgütlenme ihtiyacını bir kere daha vurguluyor.

Hepimizin bildiği ve umduğu gibi bu krizden de bir gün çıkılacaktır. Ama çıktığımız yer hiçbir zaman eskisi gibi olmayacaktır. Kriz sonrasında oluşacak koşulların koordinatları krizin içinden geçilirken belirlenecektir. Bu koordinatların kamusal çıkarın önde tutulduğu, sektörümüz ve meslektaşlarımızın varoluş koşullarının iyileştirildiği bir nokta olabilmemesinin yolu, bugün taleplerimizin bir kat daha güçlü ve etkili bir biçimde yükseltilmesinden geçmektedir.

**Savaşsız ve Aydınlık Bir Gelecek İçin
Daha Güçlü Dayanışma, Daha Fazla Birlik**

Yayın Kurulu

KÜRESEL SAVAŞIN GÖLGESİNDE HAK MÜCADELESİ

Yönetim Kurulu

Küresel bir savaşın gölgesinde kendine yeni bir rol arayan hükümet, hepimizin geleceğine damgasını vuracak yeni düzenlemeleri sessiz sedasız gerçekleştiriyor. Bu değişimler o denli büyük bir hızla ve anti-demokratik bir tarzda yapılıyor ki, toplumumuzun büyük çoğunluğunu oluşturan kesimler ve meslek örgütlerimiz, sadece seyirci konumuna sürüklenmek isteniyor. Bu yeni düzenlemelerden sadece birkaç ay içinde gerçekleştirilenlerin başlıklar halinde sıralanması bile nasıl bir dönemden geçtiğimizi görmemize yetiyor.

- Anayasa Değişiklikleri,
- Devlet İhale Yasa Tasarısı,
- Enerji alanında Yap-İşlet-Devret (YİD) projeleri ve İşletme Hakkı Devirleri hakkında verilen kararlar,
- Endüstri Bölgeleri Hakkında Yasa Tasarısı vs.

Bu dönemde yaşanan gelişmeleri kısaca özetlersek:

1. Her Ekim ayının 14-21 günleri içinde kutlanan Mühendislik Mimarlık Haftası, Afganistan'a atılan tonlarca bombanın, yüzlerce füzenin tozu dumanı içinde gerçekleştirildi. Kendi ülkesinde yaşadığı vahşi bir terör saldırısına ağır bir küresel saldırıyla karşılık veren ABD ve müttefikleri, yine masum insanların yaşamına mal olacak bir savaşı dünya çapına yaymanın çabası içine girdiler. TMMOB Yönetim Kurulu Başkanı **Kaya GÜVENÇ**, 9 Ekim 2001 günü yaptığı basın açıklamasında, hepimizin düşüncelerini şöyle özetledi:

"11 Eylül 2001 tarihinde ABD'de meydana gelen ve binlerce masum insanın ölümüne yol açan ve bir insanlık suçu olan saldırı, geride acı içinde on binlerce insan bırakmıştır. O günden beri dünya kamuoyu, ABD'nin bu olayı bir fırsat bilerek, kendi egemenlik alanını genişletme girişimlerine tanık olmaktadır.

"Körfez savaşı sırasında "bir koyup üç alırsız" mantığı ile insanlık suçuna ortak olmakta bir sakınca görmeyen güçler, bugün aynı mantık içinde savaş çığırkanlığı yapmaktadırlar. Ülkemiz böyle bir savaşın içine çekilmeye ve bölgenin ileri karakolu yapılmaya çalışılmaktadır. Taribinin en derin ekonomik krizi nedeniyle işsizlik ve yoksulluk içinde bırakılan baskımızın bu olay nedeniyle yeni sıkıntılara, baskılara uğratılmaması zorunludur.

"Savaş çözüm değildir. Saldırı sona erdirilmelidir. Ülkemiz ve baskımız bu maceraya alet edilmemelidir." ()*

2. Uluslararası düzeyde yaşanan bu gelişmelerin Türkiye'ye ilk yansımaları, ekonomik alanda ortaya çıkmış; Şubat'tan bu yana yaşanan ağır ekonomik koşullar daha da dayanılmaz hale gelmiştir. İflaslar, işyeri kapanmalarını, işten atılmalar, yaşam standartının daha da düşürülmesini izlemektedir. Bu durum sadece ülkemize özgü değildir. Dünya Bankası verilerine göre dünyada üç milyar kişi günde 2 dolardan, 1.2 milyar kişi de 1 dolardan az gelire yaşamaya mahkum edilmiş durumda. 600 milyon kişi ise toplam gelirin yüzde 70'ini alıyor.

Bu koşullar altında 2002 Bütçesi hazırlıklarına girişen hükümet, yatırım, sağlık, eğitim ve personel harcamalarını daha da kısma yoluna gitmektedir. Reel piyasanın nefes almasını, emeğiyle geçinen kesimlerin ağırlaşan yaşam düzeylerini iyileştirecek yatırımları tercih etmeyen hükümet, Bütçenin yüzde 52'sini borç faizlerine ayırmakta hiçbir beis görmemektedir. Yeni istihdam alanlarının açılması, ülke ekonomisinin canlanması ve dışa bağımlılığın hafifletilmesi için gerekli olan üretken yatırım politikalarının izlenmesi yerine spekülasyon ve borç yükünü artırıcı istikrar programları tercih edilmektedir. Bizlere her fırsatta borçların ödenmesi için dişimizi sıkmayı öneren iktidar yeni borçlanmalara, yeni borçlanmalar için Hazine garantileri vermeye devam

etmektedir. Geçen yıl 52 katrilyon olan iç borç stoku bu yıl için 112 katrilyon düzeyine çıkmıştır.

3. 24 Ekim 2001 günü, Devlet Bakanı **Kemal Derviş** ve Enerji Bakanı **Zeki Çakan** yaptığı basın açıklamasında; 29 Yap-İşlet-Devret (YİD) projesine 10 yıl Hazine garantisi vermeyi, 10 yıldan sonra TEAŞ'ın alımları üzerinden garantiyi sürdüreceklerini açıkladılar. Bu projelerin, elektrik talebinin giderek daraldığı bu günlerde -2001 yılı için yüzde 8 talep artışı beklenirken, yüzde 1.5 oranında azalma gerçekleşmişirne kadar gerekli olduğu tartışması bir yana, bu kararlar Türkiye Bütçesi'nin yapacağı yeni borçlanmaların sırtımıza yüklenmesinden başka bir anlama gelmeyecektir. Aynı kararların içinde elektrik dağıtım bölgelerinin İşletme Hakkı Devirleri için başka bir karar daha ilan edilmiştir.

Buna göre, İşletme Hakkı Devirleri sürüncemeye bırakılmakta ama bir süre sonra buraların mülkiyet devirlerine gidilmesi tercih edilmektedir. Bu tercihin ilk ortaya çıkan sonuçlarından biri, bu karardan zarar görece kesimlerin Tahkim Yasası'na dayanarak açacağı tazminat davaları olacaktır. Bir gece yarısı bütün tepkileri gözardı ederek Tahkim Yasası'nı Meclis'ten geçiren iktidarın, sadece bu kararı sonrasında 3 milyar dolar tazminat ödeyeceği belirtilmektedir. İstanbul Anadolu Yakası'ndaki dağıtım hizmetini yürüten AKTAŞ'ın açtığı zararlar giderilmiş gibi, elektrik dağıtım hizmetinin topyekün özelleştirilmesi her yer için kalıcı hale getirilmek istenmektedir. Dünya Bankası'nın aylardır dayattığı bu satış gerçekleşirse, tüm tüketicilerin ve kamunun karşı karşıya kalacağı zararlar AKTAŞ'ın yarattığı tahribatın kat be kat üstünde olacaktır.

4. Bütün bu kargaşa arasında gündemde tutulan diğer bir düzenleme de yolsuzlukların önemi zeminini oluşturan Devlet İhale Yasası'na ilişkindir. Son günlerde

küçük bir kısmı su yüzüne çıkan kamu ihalelerindeki yolsuzlukları giderme gerekçesiyle gündeme getirilen yeni İhale Yasa Tasarısı'nın önceki yasadaki farkı bu rantı koşulsuz bir biçimde yabancı sermayeye de açmasıdır. Yine bu tasarıda özerk denetleyici kurul olarak sözü edilen Kamu İhale Kurulu'nun 9 üyesinin 7'si doğrudan bakanlık temsilcileridir ve bu durumun, ihalelerdeki siyasi istismarı önlemekten çok gizlemeye yol açacağı kimsenin şüphelenmemesi gereken bir olgudur. IMF tarafından dayatılan bu Yasa Tasarısı'nın gerek düzenlenmesinde gerekse uygulanmasında hiçbir kamu denetimi, toplumsal kurumların katılımı gözletilmemektedir.

Ülkemiz ve Sektörümüz Sahipsiz değildir

İktidar her türlü karar ve uygulamada, ülkemizin gerçek sahiplerini, toplumsal kesimlerin temsilcilerini ve meslek odalarını karar ve uygulama süreçlerinden uzak tutmayı hedeflemektedir. Ancak bu hedefi, biz sessiz kaldığımız sürece, biz tüm yapılanlara boyun eğdiğimiz sürece, biz bütün yaşamımızı ve mesleğimizin geleceğini başkalarının insafına terk ettiğimiz sürece gerçekleştirebilir ve bizim buna hiç mi hiç niyetimiz yoktur. Bu doğrultuda;

Şubemiz geçtiğimiz iki aylık dönemde birincisi dağıtım şebekelerinde görev yapan taşeron firmalarının kamuya ve tüketicilere maliyeti üzerine, ikincisi de AKTAŞ'la ilgili uygulanmayan hukuki kararların uygulanmasıyla ilgili iki basın açıklaması gerçekleştirerek kamuoyunu bilgilendirmeye girişmiştir. Yapılan panel ve söyleşilerle, radyo ve TV programlarıyla bu çalışma devam ettirilmektedir.

Birliğimiz TMMOB'nin içinde bulunduğu Emek Platformu, (KESK, DİSK, TÜRK-İŞ, HAK-İŞ, TTB, TÜROMOB) "İşsizliğe, Yoksulluğa ve Yolsuzluğa Hayır" başlığı altında bir mücadele programı ilan etmiştir. Programın ilk aşaması olarak planlanan, 6 Kasım'da günü çeşitli illerden başlatılan Ankara yürüyüşü 9 Kasım günü Kızılay Meydanı'nda yapılan bir mitingle gerçekleştirildi. Bu mitingten olumlu bir sonuç alınmaması halinde 1 Aralık günü ülke çapında üretimden gelen güçlerini kullanacaklarını açıklayan Emek Platformu, ülkenin içinde bulunduğu durumdan çıkması için her türlü demokratik yolun kullanacağını belirtmektedir. Şubemiz ve odalarımız ülkemizin, halkımızın ve mesleğimizin savunulması için her türlü özveri ve kararlılığı göstermeye kararlıdır ve bütün üyelerimizi bu haklı mücadeleye katılmaya çağırılmaktadır.

Elektrik Mühendisleri Odası İstanbul Şubesi Yönetim Kurulu

* *Bültenimizin yayına hazırlandığı günlerde Hükümet yeni bir kararlar Afganistan'a "gerekirse sıcak çatışmaya girmek üzere" asker gönderdi. Bu kararın ertesi günü IMF Heyeti'nin yeni yardım teklifleriyle ülkemize gelmesi, yeni borçlar karşılığında asker gönderme kararının alındığı yönünde yorumlara yol açtı.*



ETKİNLİKLERİMİZ



Tülin Aydın
1963 - 1999

Tülin Aydın, ikinci ölüm yıldönümü olan 23 Ekim 2001 günü mezarı başında ve Şubemizde yapılan bir toplantı ile anıldı. Şubemiz Tülin Aydın Eğitim Merkezi'nde yapılan toplantıda, AKTAŞ'a karşı şubemizin yürüttüğü mücadele anlatılarak, bu mücadele içinde Tülin Aydın'ın katkısı gündeme getirildi. Bir sohbet toplantısı biçiminde geçen anma etkinliğine üye ve yöneticilerimiz katıldı.

◆ **22 Eylül 2001** Şubemiz Tülin Aydın Eğitim Merkezi'nde "KAÇAK AKIM RÖLELERİ ve UYGULAMALARI" konulu bir seminer gerçekleştirildi. Seminer Grup Schneider Eğitim Merkezi tarafından verildi. Üye ve yöneticilerimizin izlediği seminerde kaçak akım röleleri ile ilgili standartlar ve uygulamalar tartışıldı. Dilara Altınok'un yaptığı sunuşun geniş bir derlemesini ilerleyen sayfalarımızda bulabilirsiniz.

◆ **23 Ekim 2001** AKTAŞ Genel Müdürlüğü önünde "AKTAŞ KAMUYA DEVREDİLMELİDİR" konulu bir basın açıklaması yapıldı. Gazi İpek tarafından okunan, basın açıklaması sırasında Şube Yönetim Kurulu'ndan ve temsilciliklerden 20'ye yakın kişi hazır bulundu. Basın açıklamasının ardından Şubemiz Kadıköy Temsilciliği'nde bir değerlendirme toplantısı yapılarak bundan sonra neler yapılması gerektiği tartışıldı.



◆ **5 Ekim 2001** Şubemiz Tülin Aydın Eğitim Merkezi'nde BEDAŞ'taki taşeron uygulamasının sonuçları üzerine bir basın toplantısı düzenlendi. Enerji Yapı Yol Sen İstanbul Şubesi Yönetim Kurulu ile birlikte düzenlenen toplantıya sendika üyeleri ve şube üyelerimiz katıldı. İlerleyen sayfalarda bir özetini bulacağınız bu açıklamanın kimi basın organlarında yer alması üzerine, özellikle yolsuzlukları soruşturan kimi kurumların olayla ilgilendiği ve takip ettikleri ortaya çıktı.

20 Ekim 2001 Cumartesi günü Şubemiz Tülin Aydın Eğitim Merkezi'nde "BEYAZ ENERJİ OPERASYONLARI" üzerine bir söyleşi gerçekleştirildi. Üye ve yöneticilerimizin izlediği ve tartışmalara katıldığı söyleşi Ünal ERDOĞAN tarafından sunuldu. Yapılan tartışmalar konunun sadece yolsuzluklar boyutundan çıkıp genel olarak enerji politikalarının ve makro düzeydeki politik uygulamaların ele alındığı verimli bir içerikte gerçekleşti.



KASIM
2001
Sayı 22



İŞLETME SORUMLULUĞU EĞİTİMİ

1 Aralık 2001 (Cumartesi) - İrfan ARABACI

- 09.00 Topraklama
10.00 Transformatörler; Yapısı İşletmesi, Bakımı ve Onarımı
11.00 Y.G. Dağıtım Şebekelerinde Koruma
13.00 Ara
14.00 Kablolar, Ayırıcılar, Kesiciler, Sigortalar
15.00 Elektrik Tarifeleri
16.00 Kompanzasyon ve Sayaçlar

2 Aralık 2001 - Pazar

- 09.00 Elektrik Genel Sözleşmesi - Fikret ŞAHİN
10.00 Bakım Programı - Fikret ŞAHİN
11.00 İş Güvenliği Ekipmanları- Fikret ŞAHİN
12.00 Manevralar - Fikret ŞAHİN
13.00 Ara
14.00 İlk Yardım - Halil EROL
15.00 İşçi Sağlığı İş Güvenliği
16.00 Hukuksal Boyut - Zeki İŞLEKSEL
GENEL DEĞERLENDİRME

*Katılım 50 kişiyle sınırlıdır. Katılımcı belgesi verilecektir.
Katılım ücreti, kumanya ve ikramlar dahil 20.000.000 TL'dir*

6-7 Ekim 2001

Ankara'da EMO Şubeler Koordinasyonu gerçekleştirildi. Koordinasyon toplantısına Şubemiz Yönetim Kurulu'ndan Gazi İpek, Tahir Çiçekçi, Selami Yılmaz, Hüseyin Yeşil ve A. Tarık Uzunmaya katıldı. Bu toplantıda Şubemiz tarafından üstlenilen ALTERNATİF RTÜK YASA TASLAĞI 15 Aralık 2001'e kadar hazırlanacak.

14 Ekim 2001

EMO-Genç Koordinasyon ve Merkezi Yayın Kurulları Ankara'da toplandı. Bu toplantıya Şubemiz EMO-Genç'ten iki kişi katıldı.

18 Ekim 2001

Şube Başkanı Gazi İpek, YÖN FM'de, İKK'nın düzenlediği • Politeknik Programı çerçevesinde Enerji Politikaları ve AKTAŞ konulu bir radyo programına katıldı.

25 Ekim 2001

EMO-Genç 2001-2002 yılı birinci dönem seminer - söyleşi programı çerçevesinde 25 Ekim 2001 Cuma günü Şubemiz Tülin Aydın Eğitim Merkezi'nde "Türkiye'nin Enerji Altyapısı ve Gelecekteki Senaryolar" konulu bir söyleşi gerçekleştirildi. Çeşitli üniversitelerden öğrenci arkadaşlarımızın izlediği ve katıldığı söyleşi Şube Başkanı Gazi İpek tarafından sunuldu.



YİTİRDİKLERİMİZ



Mahmut Bölükbaşı
1941 - 2001

Oda Sicil No: 2245
İstanbul, D.M.M.A Mezunlu



H. Ahmet Dağıstan
1957 - 2001

Oda Sicil No: 13833
İTÜ Elektrik-Elektronik
Fakültesi Mezunlu

Kaybettiğimiz
Meslektaşımız
Ahmet Dağıstan'ın
Ailesi için
Yardım Kampanyası

Garanti Bankası
Ataköy Şubesi
Şube kodu:346
Hesap no: 6698892

SAYGIYLA ANIYORUZ



MÜHENDİSLİK MİMARLIK HAFTASI KUTLANDI

Her yıl 14-21 Ekim tarihleri arasında kutlanan Mühendislik Mimarlık Haftası'nın açılışı bu yıl Yıldız Teknik Üniversitesi Oditoryum Salonu'nda yapılan basın açıklaması ve sergi ile başlatıldı.



Hafta içinde bütün oda şubeleri kendi bünyelerinde söyleşi, panel, forum, sergi vs. gibi etkinlikler düzenlerken, Şubemiz, 19 Ekim 2001 akşamı Tülin Aydın Eğitim Merkezi'nde gerçekleştirdiği İŞSİZ ve ÇALIŞAN MÜHENDİSLERİN SORUNLARI konulu bir söyleşi-forum yaptı.

Çok sayıda üye ve yöneticimizin katıldığı bu etkinlikte, **Sinan ÖRS** (İşsiz), **Nevzat ÇELTEK** (Şantiyeci), **Erhan KARAÇAY** (Kamu Görevlisi), **Doğan BOZCUK** (Serbest) ve **Ece KOCABIÇAK** (Özel Sektör) birer konuşma yaptılar. Burada her kesimin özel ve ortak sorunları ele alınarak bu sorunlara çözüm yolları tartışıldı. Diğer bir çalışma da, üniversitelerde yapılan etkinlikler oldu. Mühendislik Mimarlık Haftası içinde aşağıda belirtilen tarih ve yerlerde:

- 16 Ekim Salı I.Ü. Avcılar Kampüsü
- 17 Ekim Çarşamba Yıldız Teknik Üniversitesi
- 18 Ekim Perşembe İstanbul Teknik Üniversitesi
- 19 Ekim Cuma Boğaziçi Üniversitesi'nde
'Mühendislerin ve Mimarların Toplumsal Sorumlulukları ve Etik Değerler'
konulu söyleşi toplantıları gerçekleştirildi

Yine hafta içinde 14 lisede düzenlenen söyleşilere üye ve yöneticilerimiz katılarak mühendis ve mimarların toplumsal konuları, sorumlulukları üzerine düşüncelerini öğrencilerle paylaştılar ve soruları yanıtladılar.

20 Ekim Cumartesi günü ise bütün oda şubeleriyle birlikte İstiklal Caddesi'nde açılan standlar canlı bir biçimde yer aldı. Standlarda, oda yayınları, kimi sembolik çalışma araçları sergilendi, satıldı ya da dağıtıldı. Standlara gelen insanlarla sohbet edilerek, mesleklerin tanıtımı yapıldı. Şube standında AKTAŞ'taki yolsuzluk ve hukuksuzlukları anlatan broşürlerden 1000 adet dağıtıldı ve ziyaretçilere AKTAŞ Davası ile ilgili bilgi verildi.

Çok sayıda insanın ilgi gösterdiği standlar bir şenlik yeri haline geldi.



ŞUBENİZ emoist.org.tr YANIBAŞINIZDA

Web sitemiz 2001 yılı başında profesyonel bir takım tarafından hazırlanarak yeni içeriği ve dizaynı ile yayına geçti. Aradan geçen bir yıla yakın zamanda sitemiz, yaz ayları dışında düzenli olarak güncellenmektedir. Sitenin ana amacı sektörümüzde bir portal işlevini yerine getirmek, elektrik, elektronik, bilgisayar ve haberleşme alanında ülkemizde gerçekleştirilen etkinliklerin duyuru kürsüsü olmak, üyelerimizle iletişimde yeni bir medya aracı olan Internet'ten en iyi şekilde istifade etmektir. Bu amaçla etkinliklerimizin en iyi şekilde duyurusu yapılmaya, EMO faks ve şube bültenimiz bilgisayar ortamında yayınlamaya da devam edilmektedir.

Sitemizin ana sayfası daha çok duyuru amaçlıdır. TMMOB ve odaların basın açıklamaları, yapılan etkinliklerin duyuruları ana sayfada yer almaktadır.

Ana sayfada yer alan **Flashhaber** linki ile ulaşılan sayfada acil olarak duyurusunu yapmak istediğimiz haberlere yer vermekteyiz.

Sayfamızın sol tarafında bulunan sütundan son **Şube Bülteni**'ne, **EMO-Genç** çalışmalarına, **Odalardan** duyurulara ve sektörel açıdan **Resmi Gazete**'den sizin için seçtiklerimize ulaşabilirsiniz.

TMMOB, odalar, EMO'nun şubeleri ve EMO İstanbul Şubesi'nin tanıtım yazıları ve irtibat bilgileri ana menüdeki **TMMOB** başlığı altında yer almaktadır.

Üye başvuru, üye güncelleme, SMM/SMMHB, BÜRO-TESCİL, UZMANLIK, EMO-GENÇ BAŞVURU formlarına ana menüden **Hizmetler** kısmından ulaşılabilir.

TOPRAKLAMA, BİLİRKİŞİ, BAZ İSTASYONU, RTÜK, ASANSÖR başvuru formlarına ise yine **Hizmetler** kısmından ulaşılabilir.

The screenshot shows the website's layout. At the top, there's a header with the EMO logo and the text 'ELEKTRİK MÜHENDİSLERİ ODASI İSTANBUL ŞUBESİ'. Below this is a navigation menu with links like 'EMO MERKEZ', 'ANA SAYFA', 'TMMOB', 'HİZMETLER', 'ETKİNLİKLER', 'EMOSKİTOH', 'HABERLER', 'KUTUPHANE', 'EĞİTİM MERKEZİ', 'BİLGİ KAYITLARI', 'EMO FORUM', 'AJANDA', 'İRTİBAT', and 'ENGLISH'. The main content area features a 'FLASHBER' section with the text '...HABERLER...HABERLER...HABERLER...'. Below this is an announcement for 'TMMOB KİTAP FUARINDA' (TMMOB Book Fair) with details about the event on November 17, 2001, at the TMMOB Stand A Salonu 7, Sokakta. There's also a section for 'MESLEK İÇİ EĞİTİM' (In-Industry Education) and 'İŞLETME SORUMLULUĞU EĞİTİMİ' (Management Responsibility Education) on the same date. A small portrait of Tülin Aydın (1962-1999) is visible, along with a 'Saygıyla anıyoruz' (We respectfully announce) text.

Sitemizdeki **EMO Sektör** bölümü ise Elektrik, Elektronik, Bilgisayar ve Haberleşme konularını kapsayan sektör kataloguna firma kayıtlarının gerçekleştirilmesi için hazırlanmış bir form bulunmaktadır.

Menüdeki **Kütüphane** bölümünde 2001 yılına ait oda yayın listemiz yer almakta ve buradaki formu doldurarak kitap siparişleriniz alınmaktadır. Yine aynı bölümün **Yönetmelikler** kısmında meslek disiplinlerimizle ilgili yasa ve yönetmeliklere erişilebilir.

Sitemizin **İnsan Kaynakları** kısmında, meslek disiplinlerimizin ihtiyaç duyduğu yetişmiş insan gücü ihtiyacına cevap vermek için eleman arama formu, ve yeni mezun ya da işsiz mühendislerin iş ihtiyaçlarını karşılamak bir CV formu bulunmaktadır.

Ayrıca yaz aylarında üniversite öğrencilerine staj olanağı sağlamak için bir de **Stajyer CV Formu** İnsan Kaynakları bölümünde bulunmaktadır.

Oda politikası, yayınları ve meslek disiplinlerimizle ilgili çeşitli tartışmalar örgütlemek ve bunları dinamik bir hale getirmek için **EMO-forum** bölümü yer almaktadır.

Odamızın her yıl başında üyelerimize ücretsiz olarak dağıttığı ajandamızın arka kısmında yer alan ölçüler, plakalar, saat farkları, önemli telefonlar, vergiler ve takvimler bilgileri sitemizde de **Ajanda** kısmında yer almaktadır.

Linkler sayfasında odalar, meslek birlikleri, emek platformu, demokratik kitle örgütleri, dünya meslek örgütleri, üniversitelerin geniş bir link listesi bulunmaktadır.

Web sitemiz ile ilgili görüş, öneri, ve isteklerinizi mail adresine ya da adresindeki ziyaretçi defterimize iletebilirsiniz.

Daha iyiye, daha güzele ulaşmak için emoist.org.tr'nin sizin öneri ve eleştirilerinize ihtiyacı vardır.

ÜYE GÜNCELLEME ve AİDAT

ÜYELERE

Şubemizde üye güncelleme çalışmalarını sürdürüyor. Bu çalışmalar kapsamında bugüne değin alınan yolu kısaca özetlersek:

- Bugüne kadar 3200 üyemize aidatlarını ödemeleri için yazı gönderildi. 4100 üyemize ise gönderilmek üzere yazı hazırlanıyor. Sonuçta aidat borçları konusunda 7300 üyemizle kısa bir zaman sonra ilişki kurulmuş olacak.

- Sektörümüzdeki 1500 dolayında firmaya yazı yazılarak, bünyesinde çalıştırdıkları Elektrik, Elektronik, ve Bilgisayar mühendislerinin Oda üyesi olması zorunluluğu hatırlatılarak, çalışan teknik görevlilerin listesi istendi. Aynı firmalara topraklama yaptırma zorunluluğunu anımsatan bir yazı da hazırlanıyor.

- Bu doğrultuda bütün üyelerimize ve sektörümüzdeki bütün kurumların insan kaynakları bölümü aracılığıyla üye olmayan 436 meslektaşımıza yazı ve telefonla ulaşılmış ve edinilen bilgiler bilgisayar ortamına aktarılmıştır. Bu çalışmalar doğrultusunda halihazır 3600 üyemizin güncel bilgileri edinilmiştir.

Buradan da görüldüğü gibi her ne kadar hedeflenen sonuç yakalanamadıysa da azımsanmayacak bir yol alındığı bu rakamlardan anlaşılabilir. Aslında şubemizin çok önceden günümüze kadar yapması gereken güncelleme çalışması, sonuçları gözle görünmeyen ancak değeri ilerki yıllarda anlaşılacak bir alt yapı çalışmasıdır. Çünkü bu tür örgütlenmeler, üyesiyle kalıcı iletişimini, düzensiz ve kısmi değil, sürekli ve tümü hedefleyen bir güncelleme ve üye bilgisi biriktirme yoluyla sağlayabilir. Şube Bülteni, Ajanda, Katalog, Elektrik Mühendisliği Dergisi, TMMOB Bülteni, Ölçü Gazetesi, Web sayfası, telefon ve data haberleşmesi, EMO faks, seminer,

teknik kongre, söyleşi, panel v.b.etkinliklerin zamanında ve doğru iletilmesi, üye sicili ve takibinin düzenli sürdürülebilmesi konularında sağlıklı bir birikim, doğru iletişim için olmazsa olmaz kriterlerdir.

Ancak bütün bunlar ve üyeye dönmesini dilediğimiz her türlü hizmet (Bilimsel, teknik, sosyal, kültürel) oda gelirlerinin düzenliliği ile mümkün olabilmektedir. "Oda bana ne veriyor?" sorusunun havada kalmaması için bu soru başka bazı sorularla daha birleştirilmeli ve "Oda benden ne bekliyor?", "Ben odadan ne bekliyorum?", "Oda ve ben birlikte neler yapabiliriz?" soruları önümüze özlediğimiz oda perspektifini çıkartacaktır. Tek başına Oda yayınları bile büyük rakamlara malolmakta, posta masrafları ise zaman zaman yayın maliyetlerinin de üstüne çıkmaktadır. Oda, proje vize gelirlerinin düşmesi, diğer gelirlerin de azalması ile maddi olarak zorlandığı bir noktada bulunmaktadır. Bu durumda aidatların düzenli ödenmesi sadece bir yasal zorunluluk olarak değil, aynı zamanda bir vicdani sorumluluk ve görev olarak karışımızda durmaktadır. Ayrıca 2002 yılında geçmiş aidat borçları da 2002 yılında belirlenecek aidat üzerinden tahsil edilecektir. Böylece 5 yıllık aidat borcu olan üyemiz 31 Aralığa kadar borcunu kapatmazsa borcu en az 5 kat büyümüş olacaktır.

DAHA GÜÇLÜ HAK ARAMA MÜCADELESİ İÇİN DAHA ETKİN ÜYE, DAHA GÜÇLÜ ODA

ELEKTRİK TESİSLERİNDE TOPRAKLAMALAR YÖNETMELİĞİ DEĞİŞTİ

Elektrik Tesislerinde Topraklamalar Yönetmeliği Elektrik Mühendisleri Odası Bursa Şubesi'nin organizasyonları ile uzun ve yorucu bir çalışmanın ardından tamamlandı. 1 Aralık 1979 tarihinde yürürlüğe giren Topraklamalar Yönetmeliği ilgili kurum ve kuruluşlar ile 1-2 Haziran 2001 tarihinde Bursa'da yapılan konferansla tartışmaya açıldı. E.M.O. Bursa Şubesi'nin hazırladığı Elektrik Tesislerinde Topraklamalar Yönetmeliği Değişiklik Taslağı ile gelen öneriler birleştirilerek son halini aldı. Enerji ve Tabii Kaynaklar Bakanlığı tarafından onaylanan Yönetmelik 21 Ağustos 2001 tarih ve 24500 sayı numarası ile Resmi Gazete'de yayınlandı.



(*) Elektrik Tesislerinde Topraklamalar Yönetmeliği E.M.O. Şube ve Temsilcülüklerinden temin edilebilir.

TMMOB

II. MÜHENDİSLİK-MİMARLIK

KURULTAYINA GİDERKEN

Tahir Çiçekçi

TMMOB 35.Olağan Genel Kurulu I. Mühendislik-Mimarlık Kurultayı düzenlenmesi için karar aldı. Bunun için gerekli çalışmalar Kurultay Sekreterliği görevini üstlenen Makina Mühendisleri Odası tarafından sürdürülüyor.

Bu çalışmaların birinci basamağı, 27 Mart 2000 tarihli TMMOB 35. Dönem Yönetim Kurulu toplantısında değişikliklerle beraber kurultaya sunulması kabul edilen Kurultay Karar Taslakları'nın görüşmeye açılmasıyla başladı. Ardından 28-29 Nisan 2000 tarihinde TMMOB I. Mühendislik-Mimarlık Kurultayı Ankara da yapıldı.

Kurultay'da, karar taslaklarının yeterince tartışılmadığı, bunun için de bağlayıcı karar alınmaması doğrultusundaki öneriler kabul gördü. Karar Taslakları'nın görüşülüp karara bağlanması, TMMOB II. Mühendislik-Mimarlık Kurultayı'na ve II Kurultay'ın düzenlenmesi de TMMOB 36. Olağan Genel Kurulu'na bırakıldı. Dolayısı ile TMMOB 36. Genel Kurulu'nun II. Mühendislik-Mimarlık Kurultayı'nı düzenlenmesi görevi 36.Dönem TMMOB Yönetim Kurulu'na verildi.

Bu doğrultuda TMMOB Yönetim Kurulu, oda temsilcilerinin de katıldığı bir Kurultay Düzenleme Kurulu oluşturdu. Düzenleme Kurulu içinden ise 9 kişilik bir Yürütme Kurulu tespit edilerek Kurultay hazırlık çalışmalarına başlandı. Kurultay Yürütme Kurulu, ilk iş olarak, I. Kurultay Karar Taslakları'nı ve dolayısıyla II. Kurultay'ın gündemini oluşturacak

konuları kapsayan bir broşür hazırlayarak, yerel kurultaylara tartışma metni olarak gönderdi.

TMMOB I. Mühendislik-Mimarlık Kurultayı **Konu Başlıkları**

- 1- Mesleki Yetersizlik-Mesleki Yetkinlik
- 2- Mesleki Denetim- Uzmanlık Ayrımları
- 3- Örgüt Birimlerinin Hizmet Üretimi
- 4- Mesleki Davranış İlkeleri
- 5- Örgüt Misyonu

Belirlenen başlıkların hedefi, dünyadaki ve Türkiye'deki gelişmelerin ışığında, bağlı olduğumuz mesleki disiplinlerin uygulama sahalarında yaşanan değişiklikleri, üretim ve hizmet süreçlerindeki standartları; tanımları, uygulama ve denetim süreçlerindeki konumlarını tartışmaya açacaktır. Bununla birlikte, mühendislik eğitimi ve öğrenimi, TMMOB'nin yasal statüsü ve örgütsel tarihi, üye bileşimi ve üyelerle ilişkileri, bu verilerden hareketle de, örgüt etiği ve disiplininin oluşturulması, üyelerle daha organik ve etkin bağların kurulması gibi politikaların netleştirilmesi amaçlanacaktır.

Bu hedefler öncelikle, II Koordinasyon Kurulu üzerinden bölgelerde gerçekleştirilecek toplantılarda ele alınacak ve burularda ortaya çıkan eğilimler Kurultaya taşınacak ve karar aşamasına gelinecek ya da gelinmeyecektir. II. Mühendislik Mimarlık Kurultayı'nın, I. Mühendislik-Mimarlık Kurultayı'nda gündeme gelen konu başlıklarını etkin bir biçimde tartışacak ve karar alabilecek bir yetkinliğe ulaşabilmesi bütün meslektaşlarımızın katılım ve katkılarıyla mümkün olabilecektir.

ONURUMUZ ve MESLEĞİMİZ İÇİN HAYDI **KURULTAY'A**

TMMOB II. Mühendislik Mimarlık Kurultayı Karar Taslakları'nın tartışıldığı İstanbul Bölge Kurultayı 27 Ekim 2001 günü Mecidiyeköy Kültür Merkezi'nde gerçekleştirildi.

TMMOB SANAYİ KONGRESİ 2001

Sekretaryası Makina Mühendisleri Odası tarafından yürütülen TMMOB Sanayi Kongresi 2001, 30 Kasım - 2 Aralık 2001 tarihinde İstanbul'da, Yıldız Teknik Üniversitesi Oditoryumu'nda yapılacaktır. TMMOB adına düzenlenen, yeni yüzyılın ilk Sanayi Kongresi'nin başlığı "Küreselleşme ve Sanayileşme" olarak belirlendi.

Sempozyumun amacı, Düzenleme Kurulu tarafından şöyle ifade edilmektedir:

"Küreselleşme, emperyalist ülke ve tekellerin, kapitalizmin daha büyük sermaye ve pazarlara duyduğu ihtiyaçla, azami kara dayalı birikimini artırırken, geri bırakılmış ve bağımlı ülkelerdeki artıdeğer ve tüm zenginlik kaynaklarına el koyması, bunları tasfiye etmesi; dünya genelinde daha geniş ölçeklerde derinlemesine ve genişlemesine hakim olma anlayışını hayata geçirmesidir.

Meslek alanlarında bilimi ve tekniği izleyen, yorumlayan ve ülke çapında onu geliştirmeyi amaçlayan örgütümüz, geçmiş Sanayi Kongrelerinden taşıdığı bilgi ve deneyimle bir kez daha vurguluyor: Üretim ekonomisi yerine rant ekonomisini öne çıkaranlar, taşeronlaştırmayla, sendikasılaştırılmayla, uluslar arası tahkim yoluyla, IMF paketleriyle, özelleştirmelerle toplumsal yaşamı, ülkenin sanayisini ve geleceğini tehlikeye atmaktadır. Bu nedenle Bağımsız, Demokratik ve Sanayileşen bir Türkiye için, toplumun tüm kesimlerini TMMOB Sanayi Kongresi 2001'e katkıda bulunmaya çağırıyoruz.

TMMOB Sanayi Kongresi 2001'in amacı, Türkiye Sanayisinin bugüne kadar geçirmiş olduğu evreleri nesnel olarak ele alarak, gelişmeleri belirlemeyi; küreselleşme, Gümrük Birliği ve AB'ye katılım sürecinin sanayimizin varoluş ve geçirdiği dönüşümlerle etkileşimini tartışmaya açmak, ülke sanayisinin mevcut durumunu ve geleceğini, sosyal, ekonomik ve politik yönleri ile ele almaktır.

BİLDİRİ KONULARI

1. Sanayileşme Politikaları ve Stratejiler
2. Sanayide Teknoloji ve Ar-Ge
3. Küreselleşme, Yabancı Sermaye ve Ulusal Sanayi
4. İşgücü, Gelir Dağılımı ve Katma Değer
5. Proje Çalışması:
Mikro Araştırmalar-Alan Çalışması

TMMOB III. ENERJİ SEMPOZYUMU

TMMOB II. Enerji Sempozyumu, 5-7 Aralık 2001 tarihinde Ankara'da Milli Kütüphane Toplantı Salonu'nda gerçekleştirilecektir.

Türkiye III. Enerji Sempozyumu, Türk Mühendis ve Mimar Odaları Birliği (TMMOB) adına Elektrik Mühendisleri Odası (EMO) tarafından düzenlenmektedir.

Sempozyumun amacı şöyle belirtilmektedir: "Türkiye'de Enerji Piyasası Kanunu, Doğal Gaz Piyasası Kanunu, Petrol Kanunu benzeri yasal düzenlemelerle sektör yeniden biçimlendirilmektedir. Bugün gelinen durum özellikle son 20 yıllık bir siyasi tercihin ve sürecin sonuçlarını içermektedir. Bugün bir yandan Dünya Bankası'nın dayattığı yapısal uyum düzenlemeleri ile bölgedeki enerji kaynaklarına yakınlık, diğer yanda AB ile ilişkiler, enerji sektöründe uluslararası unsurların ağırlığını arttırmaktadır. Bu dış faktörler karşısında ulusal ihtiyaçları öne çıkaran politika ve programlar daha da önem kazanmaktadır. Türkiye'de enerji sektöründe enerji kaynakları, finansman, teknoloji alanlarında zaten var olan bağımlılık sürecinin, gündeme gelen yeni düzenlemelerle niteliksel bir dönüşüm geçirerek doğrudan ulusötesi şirketlere ve tekellere bağımlılık haline dönüşmesi gündemdedir.

"Türkiye III. Enerji Sempozyumu, enerji sektöründeki yeni gelişmeleri ve olası sonuçlarını, planlama, verimlilik, çevre, bilim-teknoloji politikaları gibi enerji alanının ve ulusal bir enerji politikasının ayrılmaz bileşenleri ile birlikte irdelemeyi amaçlamaktadır."

SEMPOZYUM KONULARI:

1. Yeni Liberal Politikalar ve Enerji Sektörü
2. Enerji Sektöründe Ulusal Programlar
3. Enerji Sektöründe Stratejik Bir Tercih:
"Türkiye Bölgesel Bir Enerji Terminali mi Olacak?"

Yeni Dönemde Yeni EMO-Genç

EMO-Genç yeni dönemi her zaman olduğu gibi 5 Ekim'de gerçekleştirilen 'Tanışma Çayı' ile açtı. Yaklaşık 100 kişinin katılımıyla yapılan tanışma çayıyla beraber yeni dönem etkinliklerine de başlamış oldu. Bu yıl daha planlı bir şekilde döneme başlayan EMO-Genç ilk dönemin seminer/panel/söyleşi programını şimdiden öğrencilere duyurdu.

Bu etkinliklerden olan Network Mühendisliği söyleşisi 12 Ekim Cuma akşamı yaklaşık 80 kişinin katılımıyla gerçekleştirildi. Söyleşiye katılımcı olarak Garanti Teknoloji'den **İlker Çetin** katıldı. Network Mühendisliğinin meslek olarak sektördeki yeri ve geleceği hakkında genel bir açıklama yapılarak, öğrencilerden gelen sorulara verilen cevaplarla söyleşi son buldu.

Bundan sonraki etkinliklerin konuları ve tarihleri kısaca şöyle;

16 Kasım saat 19:00 – Yazılım Mühendisliği

30 Kasım saat 19:00 – İletişim Politikaları ve Türk Telekom



14 Aralık saat 19:00 – Bir Mühendisin Güncesi

28 Aralık saat 19:00 – Çevreye Uyumlu Enerji Kaynakları ve Teknolojileri

18 Ocak saat 19:00 – Call Center Çalışanlarının Güncesi

1 Şubat saat 19:00 – TMMOB ve EMO'nun Dünü ve Bugünü

Seminer çalışmalarınıyla beraber ikinci kez yapılacak olan kurultay çalışmalarına da başlandı. Bu yıl kurultayımız "Küreselleşme, Eğitim ve Örgütlenme" üst başlığıyla yapılacaktır. Bu doğrultuda yapılacak tartışma toplantılarının konuları şöyle:

Küreselleşme nedir? (Giriş)

- 1) Eğitim
 - 1a. Eğitim ve tarihçesi
 - 1b. Türkiyede eğitim politikaları
 - 1c. Üniversiteler
 - 1d. Mühendislik eğitimi
 - 1e. Alternatif yaklaşımlar
- 2) Örgütlenme
 - 2a. TMMOB
 - 2b. EMO
 - 2c. EMO-GENÇ
 - 2d. Öneriler

şeklinde olacaktır.

Tartışma toplantılarına katılmak isteyen arkadaşlar her Çarşamba saat 18:00 de Elektrik Mühendisleri Odası Şubemizin Tülin Aydın Eğitim Merkezi'nde bu çalışmaya katılabilirler. Tartışmaların bitimiyle beraber Aralık ayı içerisinde yapılacak olan Türkiye Kurultayı için Ankara'ya gidilecek ve bu çalışmaların sonuçları tüm Türkiye'den gelen emo-geçlilere orada aktarılacaktır.

Konu ile ilgili daha fazla bilgi almak için emo_genç@hotmail.com'a mail atabilirsiniz.



**Hakan Necdi
Özbarlas**
1971 - (...)

Odamız öğrenci komisyonu (EMO – GENÇ) kurucu üyelerinden Hakan'ı ölüm bizlerden ayırdı.

Gülyüzüyle, özverişiyle, çalışkanlığıyla ve gitarıyla bizlere hep güç kattı.

2. Öğrenci Kurultayı'na O'nu kaybetmenin acısıyla hazırlanıyoruz. Anısı mücadelelerimizde hep yaşayacak.

KAÇAK AKIM ve KORUNMA YOLLARI

Bu yazı 22 Eylül 2001 günü şubemizde yapılan "Kaçak Akım Röleleri ve Uygulamaları" konulu Dilara Altınok'un sunuşundan Nurcan Bircan Yayla tarafından derlenmiştir.

İKİ ANA TEHLİKE

1. Elektrik Çarpması

Vücudumuz canlı uç ile temas ettiğinde akımın geri toprağa dönmesi için bir yol üstlenir. Bir kaç miliamperlik akım az gibi görünse de vücudun iki temel işlevi; nefes almamız ve kan dolaşımımız ciddi şekilde etkilenir.

Sınırlarımız bellidir:

Kuru ortamda **50V'a** kadar

Islak ortamda **12-25V'a** kadar dayanırız.

30mA dayanacağımız maksimum akımdır.

2. Yangın

Yangın için izolasyonu zayıf bir kablo yeterlidir. Tesisattaki akım bir şekilde toprağa ulaştığında yalıtkanlar, toz vb. malzemeleri ısıtarak yangına sebebiyet verecektir. Isıtmaya fırsat vermeden kaçak akım algılanmalıdır.

Tespit

Monofaze devrede:

Primerde **I yük = I nötr** ise

Sekonderde **kaçak akım=0**

Sabit mıknatıs > Yay+ E.mıknatıs

Devre kapalı.

Primerde **I yük > I nötr**

Sekonderde **kaçak akım var.**

Sabit mıknatıs < Yay+ E.mıknatıs

Hatalı devre açar.

değerlerinde arızalanma olasılığı çok düşüktür.

SEÇİCİLİK

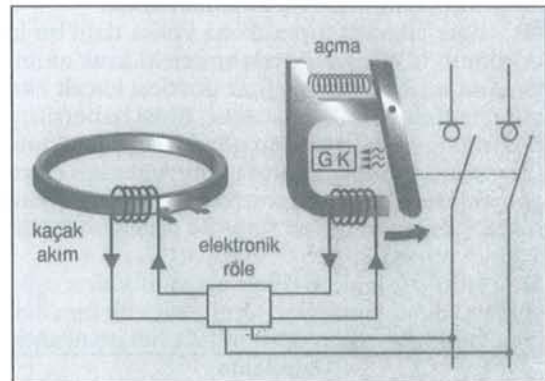
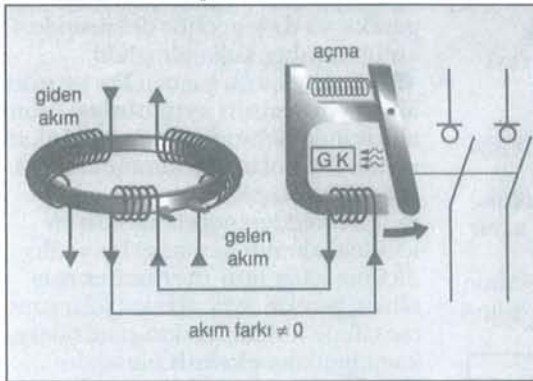
Bir hata durumunda öncelikle yük tarafında bulunan bir kaçak akım rölesinin devreye girip besleme tarafındaki açılmasını önlemesiyle **servis sürekliliği** yani tam seçicilik sağlanır.

Tesisatta bir ana AG panosu, tali panolar ve son dağıtım kutusu varsa seçicilik 3 hatta 4 seviyede gerçekleşir. Zaman ve eşik ayarları kaçak akımın her seviyede görülüp arızalı devreyi lokal olarak açturtmasını ve servis sürekliliğinin devamını sağlamalıdır.

Kural olarak: 2 ardışık kaçak akım koruma rölesi arasındaki ayar aşağıdaki şekilde olmalıdır:

Besleme tarafı RCD kaçak akım eşiği $\geq 3x$ (yük tarafı RCD kaçak akım eşiği)

Besleme tarafı RCD zaman gecikmesi \geq yük tarafı RCD toplam kesme zamanı



ELEKTROMEKANİK VE ELEKTRONİK RÖLE FARKI

■ Elektromekanik röle hata anında **elektronik bir yükseltici devre** kullanmadığı için açtırma için yardımcı gerilime ihtiyaç duymaz.

■ Bu sayede **düşük ve yüksek gerilimlerde dahi** besleme gerilimlerinden bağımsız işlevlerini yerine getirerek kesin güvenilirlik sağlarlar.

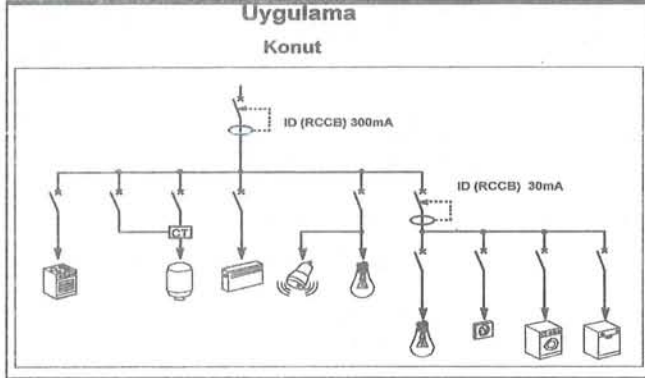
■ Elektromekanik yöntemle çalışan cihazlar **nötr hattının kesilmesi** durumunda dahi besledikleri faz hattındaki kaçak akım korumasını sürdürürler.

■ Elektromekanik rölelerin yüksek darbe gerilim

UYGULAMA

En çok kaçak akımı olan ekipmanlar: (mutlaka bir kaçak akım korumasına bağlanmalıdır)

aydınlatma cihazı	%21
motor	%17
bilgisayar hardware	%17
soğutucu	%16
elektrikli ev aletleri	%16
ısıtma sistemi	%9
yazarkasa	%4

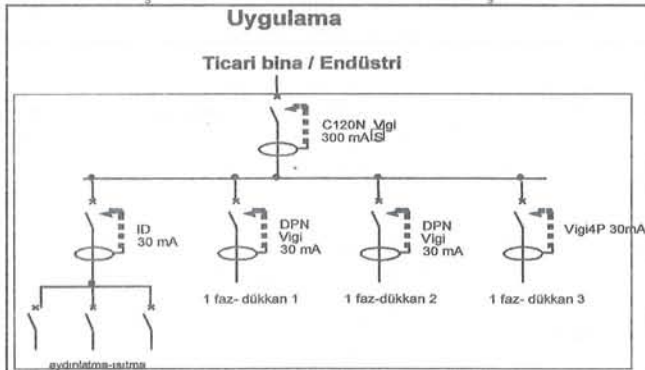


Cihaza göre kaçak akım değerleri : her değer 1 adet cihaz içindir ve bünyede bulunan doğal değerlerdir. Zamanla bu değerlerin katlanarak artacağı hesaba katılmalıdır.

faks	0.5-1 mA
yazıcı	<1 mA
bilgisayar	1-2 mA
fotokopi	0.5-1 mA
elk. ev aletleri	<0.75mA
aydınlatma arm.	<1 mA (sınıf1)

UYGULAMADAN ÖNCE BİLİNMESİ GEREKENLER

- Her hattın kendinden 1mA lik bir kaçak akımı vardır.
- Sistemler zamanla eskiyecek ve kaçak akımları artacaktır.
- 30mA insan hayatı koruma içindir, dolayısıyla evlerde ıslak prizler ve doğrudan temas riski olan tüm cihazların prizleri bu eşik değerindeki kaçak akım rölesine bağlanmalıdır.
- 300mA yangın koruma içindir. Sabit cihazlar ve ulaşılması zor prizlerde kullanılmalıdır.
- Eğer cihazda topraklama yoksa dahi bir kaçak durumunda cihazın gövdesinden akacak akım devreyi tamamlayamadığı için cihaz gövdesi kaçak akımla enerjilenmiş olarak kalacaktır. Birisi habersizce dokunduğunda, o kişinin gövdesi kaçak akımın toprağa ulaşması için bir yol görevi göreceğinden çarılma gerçekleşecektir. Bu durumda sistemde bir kaçak akım rölesi mevcutsa, devre 30ms'de açacağından insan zarar görmeyecektir.
- Her kaçak akım rölesi açma moduna eşik değerinin yarısından itibaren girer. Örn: 30mA lik bir cihaz 15-30mA arası bir kaçak akım durumunda her an açabilir.



UYGULAMADA YAPILAN HATALAR

■ **Topraklama direncinin aşırı yüksek** olmasından dolayı kaçak akım yükten toprağa akamaz ve cihaza ilk dokunan insanı toprak olarak görerek kaçak akım rölesinin sık sık açmasına sebebiyet verebilir.

■ **Sıfırlama** denilen Nötr ve toprak ucunun birleştirilmesiyle gerçekleştirilen bağlantı sonucu kaçak akım yükün gövdesinde kalır. Daha sonra yükün toprağa değen kısmından dolayı kaçak akım cihazı sürekli açabilir.

■ **DC kaçak akımı olan bir cihazın AC tip kaçak akım rölesine** bağlanması sonucu, elektromanyetik röle ya duyarsızlaşır ya da mıknatıslanır. Bunun sonucu sistemde sık sık açma ya da kaçak akımı algılayamama meydana gelir.

■ Normalde **15mA'den sonra açma moduna** giren 30mA'lık eşik değerinde bir cihaza 30mA'lık ya da daha yüksek kaçak akıma haiz yükler bağlandığında sistemde sık sık istenmeyen açmalar meydana gelecektir.

■ Jeneratörlü sistemlerde, **nötürün ortak olması**, yükten nötr üstünden dönen akımın ikiye bölünmesine yol açar. Kaçak akım rölesindeki akım trafosu kaçak akım var sanıp devreyi açar. Aynı bara ve nötr çekilmesi gerekir ya da jeneratör devresinde 4 kutuplu şalter kullanılmalıdır.

■ Yanlış kablolama sonucu **faz ve nötr akım yönlerinin aynı olması**, akım trafosunda birbirini sıfırlayan iki akım yerine 2 x I olarak görünmesine yol açar. Devre açar.

■ Toroidden geçen kabloların içindeki akımın herhangi bir yanlış ölçüme karşı **tam merkezlenmiş** olması gerekir. Ayrıca bu kablolar uzun mesafede kullanılacaksa parazitlere karşı mutlaka **ekranlı** olmalıdır.

■ **Ölçü-kumanda devresinin kaçak akım rölesinden önce bağlanması** fazdan geçen akımla nötrden dönen akım arasında fark oluşmasına sebep olur. Devre açar.

Ölçü kumanda devresinin kaçak akım devresinden bağımsız hareket etmesi isteniyorsa ya **toroidi ayırıp** kaçak akımdan önce bağlayacaksınız ya da ölçü kumanda devresinin **nötürünü ve toprağını ayrı bir bara** ile ayıracaksınız.

RADYOAKTİF PARATONER YASAKLANDI (MI ?)

Hasan Ece

Lürkiye Atom Enerjisi Kurumu (TAEK) 30.07.2001 tarihinde yayınladığı bir genelge ile Ra – 226 radyoaktif kaynaklı paratonerlerin montajına ve kullanılmasına izin verilmeyeceğini ifade etti.

Ancak bu genelge tüm sürekli ve yüksek iyonizasyon yaratan radyoaktif paratonerleri kapsamamaktadır. Örneğin Amerisyum – 241 izotopu içeren radyoaktif paratonerlerin kullanımı serbesttir. Avrupa ülkelerinde 1980'li yıllarda kullanımı çevre ve insan sağlığı açısından sakıncalı bulunan radyoaktif paratonerler ülkemizde halen kullanılmakta ve bu kullanım TAEK tarafından yayınlanan genelge ve yazışmalarla da desteklenmektedir. TAEK'in bu ikili tutumu yıllardır ülkemize dayatılan nükleer enerji kullanımı konusunu akla getirmektedir. Yine bilindiği gibi uzun bir süredir enerji kesintileri yüzünden insanların nükleer enerjiye evet deme zorunluluğuna itilmektedir. İlginçtir bu dayatma süreçleri birbirinin benzeri 'gibi'dirler.

Radyoaktif paratonerlere dair TAEK tarafından kaleme alınan bazı genelge ve yazışmalar yukarıdaki görüşlerimizi destekleyecek niteliktedir.

Ayrıca yıldırımdan korunma tesisi üzerine çalışan bazı firmalarımızın TAEK'in bu genelge ve yazılarını baz alarak savunma yapmalarının anlamsızlığı ortaya çıkacaktır.

1- Radyasyon Sağlığı ve Güvenliği Dairesi Başkanı (BAŞKAN ADINA) Dr. M. Ali AVUNDUKLUOĞLU imzalı 19.11.1998 tarihli ve B.02.1.TAE.0.11.00.01-10700-PARAT-3-1255-98 sayılı Radyoaktif Kaynaklı Paratoner Satışı konulu yazıdaLtd. Şti'nin 01.11.1998 tarihli yazısına verilen cevapta ;

"Radyoaktif kaynaklı paratonerlerin, insan sağlığına zararlı olup, olmadığı konusunda ilgide kayıtlı yazı ile Kurumumuzdan bilgi istenilmektedir.

Radyoaktif kaynaklı paratonerlerin, monte edildikleri yerde ve radyoaktif kaynağın, paratoner kabı içerisinde bulunduğu sürece insan sağlığına etkisi söz konusu değildir.

Ancak, radyoaktif kaynağa direk el ile temas edilmemeli ve radyoaktif kaynağın monte edildiği yerde olduğundan emin olmak için belirli zamanlarda uzaktan göz ile kontrolü yapılmalıdır.

Ayrıca deprem, yangın, sel, vb. nedenlerle radyoaktif paratonerin basara uğraması durumunda Kurumumuza bilgi verilmesi gerekmektedir.

Bilgilerinizi ve gereğini rica ederim."

Sonuç: Radyoaktif paratonerlerin çevre ve insan sağlığına zararı yoktur. Elinizle dokunmayın. Kontrol için

uzaktan ara sıra ona bakın, yerinde ise hiçbir problem yok. Yerinde değil ise ya sel almıştır ya da enkaz altında kurtarılmayı bekleyen insanlarla birlikte. Bize haber verin.

2- Radyasyon Sağlığı ve Güvenliği Daire Başkanı (BAŞKAN ADINA) Dr. İbrahim USLU imzalı 22.12.1999 tarihli ve B.02.1.TAE.0.11.00.01-10700-2739 sayılı Paratoner konulu yazıdaLtd. Şti nin 17.12.1999 tarihli yazısına verilen cevapta ;

"Kurumumuz tarafından Radyoaktif madde (Am – 241) bulunduran paratonerlere kullanma ve bulundurma izni verilmektedir. Söz konusu paratoner kullanma ve bulundurma izni için 5 yılda bir vize edilmesi zorunluluğu yoktur. Ayrıca kullanma ve bulundurma izni verilen bu paratonerlerin izin belgelerinde de belirtildiği gibi yılda en az bir defa yetkili kişiler tarafından kontrol edilmesi tavsiye edilmektedir.

Ancak herhangi bir kaza, yangın, deprem gibi doğal afet durumunda paratonerin zarar görmesi halinde Kurumumuzun en kısa sürede haberdar edilmesi gerekmektedir.

Bilgilerinizi ve gereğini rica ederim."

Sonuç: Radyoaktif paratoneriniz Am – 241 izotopu içeriyor ise problem yok. Bu izotopu içeren paratonerinizi istediğiniz gibi kullanın, ama kontrol ederseniz iyi olur. Doğal bir afeti atlattık, gidenler gitti. Kalanlar sağlam ise uzaktan bakmaya devam edin. Kontrol edilmesi tavsiye olunur. Bir şey olursa bize haber verin.

3- Başkan Yardımcısı (BAŞKAN ADINA) Dr. Erdener BİROL imzalı 16.02.2000 tarihli ve

B.02.1.TAE.0.11.00.01-10700-0630 sayılı yazıda Ltd Şti.'nin 09.02.20001 tarihli yazısına yazılan cevapta ;

"İlgi yazınızda bahsedilen radyoaktif paratonerlerin yasaklanması söz konusu değildir. Ancak radyoaktif paratoner imalatında kullanılan radyoaktif kaynak itbalatı artarak sürmekte ve gereksiz aktivite büyüklüğüne yol açmaktadır.

Paratoner imalatında bilinen ve bir çok ülke tarafından kullanılan değişik uygulamaların varlığı söz konusu iken radyoaktif kaynak kullanmak suretiyle yapılan bir uygulamanın alternatifi yönünde hareket edilmesini teşvik, radyasyon güvenliği felsefesinin temel yaklaşımlarından biridir. Bu çerçevede Kurumumuz, 2690 sayılı TAEK Kanunu'ndan aldığı yetki ve sorumluluk dabilinde hareket ederek itthalatçı firmalara bildirmek sureti ile 31.03.2000 taribinden sonra radyoaktif paratoner imalatında kullanılan radyoaktif kaynak kullanımı durdurma kararı almıştır.

Radyoaktif paratonerlerin bir tehlike arz etmesi söz konusu değildir. Ancak, montajı yapılan paratonerlerin sorumlu firması tarafından periyodik kontrollerinin yapılması ve kullanım dışı kalan paratonerlerin kurumumuza bildirilerek devredilmesi koşullarına uyulması gerekmektedir.

Diğer taraftan 04.01.2000 tarihli ve 10700-0005 sayılı yazımızda bahsedilen gerekçelerA.Ş. tarafından yanlış yorumlanmıştır."

Bilgilerinize rica ederim.

Sonuç: Çok fazla radyoaktif paratoner getiriyorsunuz. (19 Ağustos 2001 tarihli Hürriyet Gazetesi'ne göre Türkiye'de 15.000 İstanbul'da 3.000 tane.) Sayısını biz de bilmiyoruz. Bizim gibi ülkelerde radyoaktif paratoner kullanılıyor. Ama artık başka paratonerler kullanın. Bu çerçevede Kurumumuz ithalatı durdurdu. Yanlış anlamayın ama artık ona uzaktan bakmaktan vazgeçip, Kurumumuza getirin. Biz onu radyasyonlu çay gibi içeriz. Bu arada yanlış yorumlar yapmayalım.

4- Radyasyon Sağlığı ve Güvenliği Dairesi Başkanı (BAŞKAN ADINA) Dr. M. Ali İbrahim USLU imzalı 05.06.2001 tarihli ve B.02.1.TAE.0.11.00.01-10700-1733-2000 sayılı Paratoner İzni konulu, İlgi 17.05.2000 tarih ve 7729 sayılı paratoner izni konulu yazılarda Türkiye Kızılay Derneği Genel Müdürlüğü'ne verilen cevapta ;

"Derneğinizin Etimesgut Merkez Depo ve Atölyeler Müdürlüğü ve Atölyeler sabaasında bulunan binalara paratoner takılacağı ilgi de kayıtlı yazınızda belirtilmektedir.

Yapıların yıldırımdan korunması kuralları TS622 ile Türk Standardı olarak yayınlanmıştır. Bu amaçla kullanılan paratoner çeşitli tiplerde olup ülkemizde genellikle Am – 241 radyoaktif kaynağı içeren paratonerler yaygın olarak kullanılmaktadır. Bu tip paratonerlerin kullanılmasına yönelik düzenleme getirmektedir bunun dışında varolan değişik tipteki paratonerlere yönelik herhangi bir tavsiyede bulunması söz konusu değildir.

Paratonerlerde kullanılan radyoaktif kaynak çok düşük aktiviteli olup herhangi bir dış radyasyon riski teşkil etmez. Ancak, kullanma ve bulundurma izni verilen bu paratonerlerin izin belgelerinde de belirtildiği gibi yılda en az bir defa yetkili kişilerce kontrol edilmesi tavsiye edilmektedir. Bu çerçevede üretici firma ile temas kurulması gerekmektedir.

Bilgilerinizi ve gereğini rica ederim.

İmza: Doç. Dr. İbrahim USLU"

Sonuç: Paratoner takmayı düşünüyorsunuz. Paratoner takmak zor bir iş. Size çok fazla yardımcı olamayacağız. Şu an paratonerlere dair bazı düzenlemeler yapıyoruz.

5- Dr. Erdener BİROL imzalı 30.07.2001 tarihli ve B.02.1.TAE.0.11.00.01-107001485-2001 sayılı 226 Ra radyoaktif kaynaklı paratoner konulu genelge yazısında;

"Ülkemizde montajı yapılmış ve halen kullanılmakta olan 226 Ra radyoaktif kaynaklı paratonerlerin; deprem, yangın, sel felaketi, şiddetli rüzgar vb. doğal afetlerden dolayı düşmesi, kaybolması çalınması, uzun yıllar kullanılması nedeni ile kullanıcıların değişmesi, bilgisi olmayan insanların elerine kolayca geçebilmesi vb. nedenler ile halk sağlığı özellikle gelecek nesiller üzerinde oluşturabileceği potansiyel tehlikeler göz önüne alınarak, üretimi durdurulmuş olup bundan sonra montajına ve kullanımına izin verilmeyecektir.

Bu nedenle halen kullanılan 226 Ra radyoaktif paratonerlerin Kurumumuzca lisanslı üretici firmalar tarafından sökülmesi, söz konusu firmaları Kurumumuzdan alacakları yol izni ile Çekmece Nükleer Araştırma ve Eğitim Merkez Müdürlüğü (Tel: 0212 6454050) ile irtibata geçerek ücretsiz olarak teslim etmeleri ve hazırlanacak tutanağın (markası, modeli seri numarası ve söküldüğü adresi yazılı olduğu) bir nüshanın ivedilikle Başkanlığımıza gönderilmesi gerekmektedir.

Bilgilerinizi ve gereğini rica ederim."

Sonuç: Bizim ülkemizde deprem ve paratoner çalınma olayı çok oluyor. Bu yüzden insanların sağlığı olumsuz etkileniyor. Bundan sonra Ra 226 Yok. Bize getireceksiniz. Diğerleri serbest, ama dikkat edin.



SAYISAL FOTOĞRAF MAKİNALARI

Şahin ÖZGÜL



Sayısal fotoğraf makinalarının performans ve görüntü kalitesinde büyük gelişmeler sonucu gazeteciler, sivil ve askeri istihbarat birimleri gibi kuruluşların farklı ışık koşullarında daha yüksek kalitede, çabuk ve düşük maliyetle görüntü almalarına imkan sağlıyor. Sayısal fotoğraf makinaları ile çekilen bir fotoğrafı dünyanın herhangi bir yerinde internet vasıtası ile iletebiliriz. Çekilen bir fotoğraf anında kullanılabilir.

Cisimler üzerine düşen görünür ışınları yansıtmalarından dolayı insan gözü tarafından algılanabilirler. Bu yansıyan görünür ışık elektromanyetik spektrumun bir parçasıdır. Ve dalga boyu 0.37 mm ile 0.72 mm aralığındadır. Bununla beraber sıcaklığı mutlak sıfırın (-73C) üzerinde olan her nesne görünür ışıktan bağımsız elektromanyetik radyasyon yayınlıyor. Fotonlardan oluşan bu enerji geniş bir enerji aralığını kapsar. Fakat herhangi bir dalga boyunda yayınlanan enerji miktarı cismin sıcaklığı arttıkça artar. Sıcaklık arttıkça yayınlanan foton enerjisi görünür ışığa doğru kayar ve dalga boyu kısalır. Cisimlerin sıcaklığı arttıkça daha fazla radyasyon yayınlanır ve yayınlanan radyasyonun dalga boyu yayınlanan enerji ile ters orantılı olarak değişir.

$$E=hc/\lambda \text{ veya } E=1.24/\lambda(\mu\text{m})$$

Yayınlanan bu ışığın dalga boyu insan gözünün algılama frekansının dışındadır ve bu yüzden fark edilemez. Bu enerji infrared olarak adlandırılır ve elektromanyetik spektrumunda görünür ışık bandından hemen sonra yer alır. Infrared enerjisinin dalga boyu 0.72 mm ile 1000 mm arasındadır ve cismin mutlak sıcaklığının bir fonksiyonudur.

SAYISAL FOTOĞRAF MAKİNALARI İLE ÇALIŞMA YÖNTEMLERİ

★ Tarama yoluyla çalışan makinalar

Doğrusal paralel bu üç dizi RGB filtreler ile kaplanmıştır. Görüntünün üzerindeki tek bir geçişle tüm renkler oluşur. Resim geçişinin her aşamasında 3 farklı dizi resim aynı doğrusal noktalarından RGB okumayı sağlayacaktır. Bu esnada ortam titreşimsiz olmalıdır. Çekim esnasında ışıktaki oynamalar, çekilen cismin hareketi fotoğrafta doğrusal bir çizgi olarak görülür.

★ Prizmadan RGB'ye ayrılan görüntüyle çalışan makinalar.

Burada üçü birbirinden ayrılmış RGB görüntüleri oluşturacak CCD (Charge-Couple Devices) grupları bulunur. Bu sistemde, tekli matris sistemde oluşan çözünürlük kayıpları engellenmiş olur. Gelen görüntü prizma ya da yarı geçirgen aynalar tarafından ayrılır. Her matriks dizi RGB bileşenlerinden biri kaydeder. Bazı makine tiplerinde ise yeşil kanalındaki yüksek çözünürlüğü sağlamak için yarım bir piksel tarafından yeşil filtreler birbirinden ayrılır. Bu tür makinalarda yeşil algılayıcı CCD'ler mavi ve kırmızı CCD algılayıcılarının iki misli olurlar. Boşluk olarak bırakılan yarım



piksellerin yerine gözün az hassas olduğu kırmızı mavi bilgileri konular.

★ **Hızlı bir şekilde arka arkaya üç çekim (RGB) ile çalışan makineler**

Döner filtre çarkı üzerinde bulunan RGB filtreleri üzerinden yapılan üç ayrı okuma renkli resim kaydı için kaplamasız CCD'nin üzerine düşer. CCD'nin her elemanı ardışık olarak RGB okuması yapar. Yazılıma gerek duyulmaksızın CCD'ler maksimum çözünürlüğe ulaşır. Siyah beyaz resim oluşturabilmek için renksiz bir filtreye gerek duyulabilir. Her bir RGB pozunu için ayrı flaş çalışır. Pozlama arasında ışıktaki oynamalar resimde renk bozukluklarına neden olabilir.

★ **Tek çekimde fotoğraf oluşturan makineler**

Bu tip makineler bir flaş ile tüm RGB bilgisini yakalar Buradaki elemanlar RGB filtreleri ile kaplıdır. Bu sistemi oluşturan RGB desenleri mozaik ya da doğrusal olabilir. Fotoğrafta daha çok detay algılamak için yeşil filtreler bazı makinelerde kırmızı ve mavi filtreler toplamı kadardır. Çünkü göz yeşile daha duyarlıdır. Bu tip sistemlerin dezavantajı çözünürlüğün azalmış olmasıdır. Dizini üç ya da dört elementi bir pikseli yakalamada kullanılır. Burada oluşan bozuk geçişli fotoğrafta düzeltmeler yazılım yolu ile halledilir.

★ **Çok çekimden alt elementlerin kayması ile çekim yapan sistem**

Burada tam matris çözünürlüğü sadece tek bir dizi ile tutulur. Bir pikselin tüm genişliğince, dizi üç ya da dört defada kaydırılır. Böylece yazılıma gerek duyulmaksızın RGB bilgilerdeki boşluklar doldurulur. Düşük çözünürlükte yazılım desteği ile flaş kullanılabilir.

★ **Çok çekimde tüm elementlerin kayması ile çekim yapan sistem**

Küçük bir tek çekimin çözünürlük ve renk keskinliği çok sayıda okuma alınması, her okumadan sonra ışık demetinin ya da dizinin kaydırılması ile artırılır. Her elemanın ışık duyarlılık alanı, küçük parçalarla maskelenir. Peao elektrik kristaller matris ya da ışık demetini bir mikrondan daha az kaydırır. Deseni kaydıran bu alt element renk bozulmalarını engelleyen özdeş görüntü noktalarında RGB elementlerin okuma yapmasını sağlar. Kayma olmadan yapılan matris okuma video monitöründeki görüntü için düşük çözünürlüklü ön izleme sağlar. Bunun için yüksek çözünürlük lensleri gereklidir.

E-POSTA 30 YAŞINDA

Hayatımızın vazgeçilmez bir parçası haline gelen elektronik posta, bu sonbaharda 30. yaş gününü kutluyor.

E-posta'nın babası olarak adlandırılan Ray Tomlinson, ilk mesajı 1971'de Cambridge'de gönderdi. İlk mesajda tam olarak ne yazdığını, hatta kime gönderdiğini hatırlamayan Tomlinson, "Sanırım Abraham Lincoln'un Gettysburg Konuşması'nın ilk satırları yer alıyordu" diyor. Tomlinson, hayatımızın vazgeçilmez bir parçası haline gelen e-posta'nın çok önemli bir buluş olmadığını savunacak kadar da alçakgönüllü.

İlk '@' işareti

Daha sonra programı geliştiren Tomlinson, aynı ağ üzerindeki bilgisayarlar arasında mesaj gönderip-almayı başardı. Ünlü mühendis, isimlerle adresleri birbirinden ayırmak için de '@' işaretini tercih etti. Sonuçta ortaya, modern internetin atası olan ARPA Net üzerindeki herhangi bir bilgisayardan diğerine mesaj gönderilmesini sağlayan iki ayrı programın birleşiminden oluşan tek bir ürün çıktı.

TRANSİSTÖRDE KARBON DEVRİMİ

Bell Laboratuvarları tarafından karbondan üretilen yeni transistörün kanal genişliği tek bir molekül boyutunda.

Lucent Technologies şirketinin araştırma kolunu oluşturan Bell Labs yeni transistörü, çip üretiminde bu güne kadar kullanılan silikonun yerine temel madde olarak karbon kullanarak geliştirdi. Henüz prototip aşamasında olan transistörün, moleküllerin kimyasal olarak bir araya gelmesiyle oluşturulduğu ve tek bir molekül boyutundaki kanal genişliğiyle, bilgisayar sektörünü derinden etkilemesi bekleniyor. Yeni transistör, daha hızlı, daha küçük ve üretilmesi daha kolay bilgisayar çiplerinin yakın gelecekte kullanılması için önemli bir adım oluşturuyor.

Gelecekte karbon çiplerin kullanılacağına inanan ve silikon sonrası geleceğe yatırım yapan pek çok teknoloji şirketi gibi Bell Laboratuvarları da transistör araştırmalarında uzun bir geçmişe sahip. Bu geçmişin başlangıcı ilk transistörün bulunmasına kadar gidiyor. Kurumda çalışan üç bilim adamı, William Shockley, John Bardeen ve Walter Brattain, 1947 yılında transistörü keşfetmişlerdi. Bu keşif bilim adamlarına dokuz yıl sonra Nobel Fizik ödülünü getirmişti.

Laboratuvarın şimdiki araştırmacıları ise geliştirdikleri organik transistör sayesinde, transistörlerin moleküler seviyede üretilebileceğini kanıtladıklarını savunuyorlar.

MESLEKTAŞ DAYANIŞMASI ve EMO -II

Necdet Oğuz

DAYANIŞMA

Geçen sayıda meslektaşlarımız arasında dayanışmanın önemi üzerine yeni bir tartışma başlatmak amaçlı başlığı yukarıdaki gibi olan bir yazı yayımlandı. Aslında bu tartışmaların amaç değil, dayanışmayı somutlayacak bir araç olması düşüncesindeydik. Yani ona bir ad koymalıydık. Her ne kadar konu, meslektaşlarımızın geniş ilgisine(!) mazhar olmadıysa da odamız, mevcut duyarlılıkları örgütleyecek potansiyeli olduğunu etkinlikleri içinde kanıtlamış bulunuyordu. Yakalamamız gereken o sıcak noktaya gelince işte tam burası olmalıydı. Bir dayanışma ihtiyacı, bu ihtiyacı somutlayacak bir meslektaş kitlesi ile onu organize edecek bir yapı un, şeker ve yağ gibi yanyana duruyor ama bir türlü 'helva' olmuyordu. Öyleyse bir de ateşe gereksiniyor olmalıydık. Üstelik biliyorduk ki en büyük yangınların başlatıcısı hemen her zaman küçük birer kıvılcımdır. Meslektaş dayanışmasındaki duyarlılıklarımız ve heyecanımız da aslında işte bu kıvılcımdır ve biz bunlardan yararlanarak helva yapabilir, onu paylaşabilir, yiyebilir ve hep birlikte doyabiliriz.

Öte yandan, geçen sayıdan bugüne, ola ki bir çok başka meslektaşımız daha, meslektaşlarının insan insana dayanışmasına ihtiyaç duyar hale geldi. Kimisini kaybettik, geride kalan ailesi zor durumda kaldı, kimi hastalandı şifa için destek bekler duruma düştü. Bu bir olasılık... Ancak sadece olasılık değil, çünkü onlardan birkaçını ben tanıyorum ve dar bir çevredeki arkadaşlarıyla birlikte bu ihtiyacı gidermeye çalışıyoruz. Ancak bir daha böyle hallerde tek tek meslektaşlarımıza gidip falanca arkadaşımızın filanca ihtiyacını karşılayabilmemiz için lütfen eller cebe demek yerine, otomatik bir mekanizmayı harekete geçirecek bir şeyler yapmalıydık. Böyle bir mekanizmanın örneği odamızın İzmir Şubesi'nde yaşıyordu. Orada bir yardım sandığı oluşturulmuştu ve bu yardım sandığının bir vakfa dönüştürülmesi çalışmalarına başlanmıştı bile... Benzeri bir çalışma şubemizde de yapılabilirdi. Üstelik insan kaynağı açısından daha şanslıydık. Hatta tüm EMO üyeleri açısından sayıca yüzde 40 gibi bir çoğunluğa sahiptik. Öyleyse bu gecikmiş ihtiyacın karşılığını bir yerinden yakalayabilirdik. Başlangıç için bugün geç kalınmış bir gün de diyebilir veya o ünlü sözde olduğu gibi yine de bu günün kalan günlerimizin ilki olduğunu da düşünebilirdik..

Bu noktadan ileriye baktığımızda elimizde İzmir Şubemizde yaşanan bir deneyim bulunuyordu. TMMOB EMO İzmir Şubesi Biriktirme ve Yardımlaşma Sandığı Yönetmeliği'nin bazı önemli noktalarını özetleyerek konuyu biraz daha somut bir noktaya taşımış olabiliriz. Örneğin yönetmelikte **Amaç** maddesinde 'üyeler arasında

yardımlaşma ve yakınlaşmayı sağlamak, sosyal etkinlikler düzenlemek, üyelerin para biriktirmelerini sağlamak, üyelere borç para vermek, üyelerin sağlık ve çocuklarının eğitim giderlerine yardımcı olmak, ileride kurulacak EMO Vakfı için alt yapı oluşturmak ve yardıma muhtaç olsun olmasın hastalık, doğum, ölüm ve emeklilik hallerinde üyelerine ya da mirasçılara yardım sağlamak,' denmektedir. **Kaynakları** maddesinde ise 'Üye giriş ödentileri, yapılacak bağışlar, lokal ve kurulacak yerlerin gelirleri vb.' sıralanmaktadır. **Fon gelirlerinin dağılımı maddesinde** 'Ölüm yardımı fonu %5, sağlık %35, eğitim %30, evlilik %5, emeklilik %25' oranları verilmektedir.

Doğal ki şubemiz bünyesinde kurulması tartışılan yardım sandığı çalışması için İzmir deneyimini birebir uygulamak değil, İstanbul koşulların da dikkate alınacağı bir çalışma biçimi uygulanabilir. Bu deneyim, gelecekte koşulların olgunlaştığı bir zamanda bir vakfa dönüştürülerek üyelerimize sadece yaşamsal destekler sunmak değil, sosyal, kültürel ve benzeri olanaklarda sağlamak üzere çalışmalar yapmayı hedeflemektedir.

Unutmayalım yaşam hepimiz için sürprizlerle doludur. Bir tarihte tanımadığımız bir meslektaşımız için vah vah deyip geçmiş olabiliriz. Yakın arkadaşımızın yaşadıkları bizi derinden etkilediğinde ona vah vah deyip geçenler bizi kızdırmış olabilir. Ancak yarın bizim başımıza kimsenin başına gelmesini istemediğimiz şeyler geldiğinde bir desteğimizin bulunduğu ilişkin güvencemiz olmalı, kimsenin kimseye üzülmüş geçmeyeceği gerçek bir dayanışma anlayışını birlikte oluşturmalıyız.

Bugün azız ancak inanıyorum yarın hepimiz olacağız. Saygılar

DOKUNULMAZLAR ÇETE OLUŞTURURSA GÖLGE BOKSU YETERSİZ KALIR

Ünal ERDOĞAN

Son Merkez Genel Kurulumuzda enerjinin bütçedeki payının o yıl 4 katrilyon bu yıl için ise 10 katrilyonları aşacağını söylediğimde, eleştirilere cevap vermek üzere söz alan bir arkadaşımız "yok böyle birşey, bunlar abartma," demişti. Politik ayrımcılığın yarattığı nedenlerle sürekli başvuru rakip yıpratma taktiği içinde hesapsız bir ithamdı bu.

Ve geldik bugüne Yani 1.5 yıl sonrasına ...

"Ortaya çıkan sonuca bakın. Bırakalım doğal gazı, petrolu sadece elektrik enerjisinin bütçedeki payı 20 katrilyonu şimdiden geçti. Ek bütçe hariç, normal bütçenin neredeyse yarısı 03/10/2001 tarihli bir faturaya göre 2880 kWh aktif enerji tüketiminin fatura bedeli reaktif güç bedeli, KDV, güç bedeli, güç aşım bedeli; belediye vergisi ilaveleriyle 634.650.000 TL'dir. Bu vatandaşın işini görebilmek için kullanabildiği enerjinin kWh' e 212.751 TL ödemesi demektir. Şu günlerde ortalama kWh satışı 150.000 TL'yi aştı. Enerji tüketimimiz 130 milyar kWh'leri aşmış durumdadır."

Bilgisiz, beceriksiz, plansız, programsız partiler ülke yönetimlerine çekinmeden talip oldular. Zira son 6-7 hükümetten beri, elektrik enerjisine yapılan çok büyük vasıtalı vergi bindirmeleriyle ülkeyi yönetmenin en kolay yolunu buldular. Birbirlerinden farkları olmadığı için durum maalesef aynen sürdürülüyor. Gerçekten sömürülen halkın bu kadar kolay kabullendiği bu vasıtalı vergi sayesinde ülkeyi yönetmek için birşey bilmeye, yeteneğe, programa gerek kalmıyor zaten. Aylık %5'lik zamlarla

(arada bir %50) kümülatif olarak ayda 1 katrilyonluk vergiyi halkın sırtına sadece elektrikten yükleyerek devlet yönetilir hale geldi. Bu durumda hükümetlere, parlamentoya ne gerek var. Bu otomatik zammı bir genel müdür de yapabilir.

Esas felaket bununla kalmıyor. Enerjideki rantla tanışan politikacı iç ve dış yandaşlarıyla birlikte halkımızı dünyanın bile inanmadığı boyutlarda bir talanla yüz yüze bırakmıştır. Bu talanın peşinde koşanların tezgahlarını, değiştirmeye çalıştıkları yasalar için verdikleri uğraşları da sürekli olarak izliyoruz.

Talanın boyutu doğal gaz ile birlikte anlaşma süreleri dikkate alındığında 1500 milyar dolarları aşacaktır. Bu hal ülkemizin 200 yıllık geleceğinin talanıdır. Rakamlar o kadar büyük; o kadar inanılmaz ve dünyada bir eşi daha görülmemiş boyutlarda ki bir parti sürekli olarak herşeyiyle sadece bunun peşinde... En acısı da bu boyutlu bir para kaynağına sahip olunurken, bir bedel ödenmeyecek, bir yatırım yapılmayacak olmasıdır.

Eşi görülmeyen ve görülmeyecek olan bu talanın zaman sınırsızlığına kavuşturabilmek ve yasalarımızın engel teşkil etmesini önleyebilmek için ulusal yargı devre dışı bırakılıyor.

MAI (Çok taraflı yatırım anlaşmaları) ve TAI (Uluslararası Tahkim) bu sömürü için kurulan tezgahlar.

Tezgahın hedefi Ulusal Devleti çökerterek halkını olabildiğince sömürmek, küresel sermayenin çıkarlarını süresiz garantiye almak ve olası iktidar değişikliklerinde bu tezgahlara karşı çıkacak iktidarların elini - kolunu bağlamak.

MAI ve TAI neler getiriyor ayrıca ekte verilmiştir. (*)

Bu kadar kirli ve geniş kapsamlı bir konu için ciltlerce anlatılacak bulgularımız var. Yer darlığı nedeniyle burada sadece eski Enerji Bakanı Cumhur Ersümer zamanında yayınladığım basın bültenimden alıntılar yapacağım.

"Türkiye Bitiriliyor" başlığıyla yayınladığım "Endüstri Bölgeleri Yasa Tasarısı" ile "Bor ve Madenlerimiz" konulu bildiri içeriklerini fırsat bulursam iletmeye çalışacağım.

"Türkiye'nin geleceğinin aydınlık olması isteniyorsa; Enerji Bakanı derhal çekilmeli, aşağıda değinilenlerle; ortaya çıkacak yeni iddalar için yargı yolunun önünü açmalıdır.

"Ülkemiz son yıllardaki yanlış uygulamalar nedeniyle enerji alanında hızla çağ dışına itilmiş, enerji kirletilmiş, tamamen dışa bağımlı ve rant alanı haline getirilmiştir.

"Bunun sorumluları enerji hakkında hiç bilgisi olmayan, enerjideki çok büyük rantı yandaşlarına peşkeş çeken Enerji Bakanı, oluşturduğu yeteneksiz ve kişiliksiz kadrolar, ranttan nemalanan holdingler ve bu bakanlığı kullanarak bu şirketlerle içli-dışlı hale gelen bir siyasi partidir.

"Enerji alanında gerçek bir felakete sürüklenen ülkemiz, bu kadrolardan derhal arındırılmalıdır.

❖ Geçtiğimiz yıl Bakanın yaptığı anlaşmalar gereği devlet kendi santrallerini boş tutarken, üretim şirketlerinden kWh'ı 12 cent'ten enerji almıştır.

"Hesaplarımıza göre daha iki yıl öncesinde 1 katrilyonlara yaklaşan, bu yıl ise 3 katrilyon lirayı geçecek boyutta bir paranın insafsızca yandaşlarına peşkeş çekilmesi demek olan bu olay gittikçe büyüyecek ve 10 yıl içinde 40 katrilyonları geçecektir."

"Peşkeş çekmelere kılıf hazırlayabilmek için su yok, santral yok senaryolarını oynatmış, aldatma kesintileri yaptırmıştır.

❖ Geçtiğimiz yıl bedava sayılabilecek enerji üreten su santrallerinin yükünü yandaşlarından enerji alabilmek için %5'lere düşürmüştür. (Daha önceleri su santrallerinin yükü %50'lere yaklaşıyordu.) Bu durum ülkemize 2 katrilyonu aşan zarar vermiştir.

❖ Su yok, köşkün enerjisi 6 kez kesildi senaryolarının oynandığı tarihlerde TEK Genel Müdürü'nün enerji üretim şirketlerine gönderdiği resmi bir yazı senaryoları ve vurgunu açıkça ortaya çıkarmaktadır. Bu suç belgesi elimizdedir.

"Bu belge 15 Ekim 1999 tarihli TEAŞ Yönetim Kurulu Başkanı ve Genel Müdür imzalı olup gece sarfiyatlarımızın 8500 MW'lara düştüğünü (Kurulu gücümüz 27 000 MW) iken puantın 18 000 MW'larda olduğunu, otoprodüktör adındaki yandaşlardan sürekli 2500 MW sağladığını bu oranın gündüz %8 iken geceleri %18' lere çıktığını bunun içinde su santrallerini devre dışı bıraktığını güçlerini %5'lere indirdiğini, oysa bunların payı %10'nun altına indirilirse sistem stabilizetisinin bozulduğunu ve açmalar olduğunu belirterek, özel sektörden sadece kendi kullanacağı kadarını üretmesini, bir müddet enerji alamayacağını söylüyor. Üstelik barajlarımıza gerekli suyun daha şimdiden %60 oranına çıktığını, su mevsiminde (Mart - Mayıs) barajların taşacağını resmen yazıyor. Ve Türkiye Cumhuriyetinin Enerji Bakanı bu yazıdan 12 gün sonra "su yok" diye 3 günlük enerji kesilmesi yapıyor, Devlet Başkanımız odamızın düzenlediği bir kongrede köşkünün enerjisi 6 kez kesildi diye (Olamaz, Köşteki jeneratörler kesintiyi kimseye hissettirmeden devreye girerler.) nükleer santrallere yeşil ışık yakıyor. Kongrelerimizde bu şovları yaptırılanlar da mücadelelerine de gölge boksu ile yapıyor görünümünü verdiler. Hala daha kendi politik grubunda saymadıklarını dışlamak için her yolu mübah sayan yöntemlerle, bilenlerle işbirliğine gitmeden kendi başlarına gölge boksuna devam ediyorlar."

❖ Önceki yıl tükettiğimiz enerjinin (1/12)'ini özel anlaşmalı şirketlerden 12 cent gibi korkunç bir fiyatta almak tüm enerji maliyetlerini iki misli katlamıştır. Bu devlete verilen çok büyük bir zarardır.

Oysa aynı yıl enerji maliyetleri:

Su Maliyeti : 298 TL/kWh

Kömür Maliyeti: 6544 TL/kWh

Ambarlı (Fuel-Oil): 9380 TL/kWh
Hamitabat (Doğal Gaz): 14069 TL/kWh

❖ Yandaşlarıyla yaptığı yanlış ve cüretkar anlaşmalara Dünya Bankası ve Uluslararası Para Fonu ilgilileri bile isyan edip karşı çıkıyorsa bu cüretkarlık, enerjinin dünyanın ve bugününün yarğı önüne çıkartılmamasından kaynaklanıyor.

❖ "Özel sektör enerji üretirse, devlet öncelikle onun enerjisini alır, almazsa parasını verir" şeklinde bir anlaşmayı başka hangi bakan yapabilir? Dünyada böyle bir soygun anlaşmasının örneği yoktur. Olamaz da.

"Hangi üreticinin malına devlet sürekli alım garantisi veriyor, alamazsa bedelini ödüyor?"

"Dünya Bankası Avrupa ve Merkezi Asya Bölgesi Müdürü A. CHHIBBER imzalı 9 Kasım 1999 tarihli yazı ile Enerji Bakanlığı müşteralarına alım garantili enerji anlaşmalarının Türkiye'yi iflasa götüreceğini, Türkiye'nin çok büyük boyutlu enerji üretim yedek marjının bulunduğunu, dolayısıyla yeni enerji üretim yatırımlarının (Bazı yandaş şirketler adına tezgahlanıyorlar.) gereksiz olduğunu ve derhal durdurulmalarının gerektiğinin bildiriyor. Aksi halde kredilerin dondurulacağını (ödeme ihtimalleri kalmadığı için) bildiriyor."

❖ Bakanlığın yatırım ve yatırımları işbirliği içinde olduğu şirketlerin talep ve yönlendirmesine göre gerçekleştiriliyor. Planlamada hiç olmayan, karşı çıkılanlara bile yatırım yapılıyor.

-İthal kömüre dayalı santraller. Yumurtalık başlatıldı. Yedi adet santral yapılacak. Kömürler Avustralya'dan getirilecek. Daha önce Ali Ağa'da yarğı tarafından durdurulmuştu.

Yüzer-gezer santraller. Dünyada hurdaya çıkmış, petrol paletformlarında kullanılan, çok pahalı enerji üretiyorlar. Sadece yandaşlarına rant için düşünülüyor.

-Adapazarı, deprem bölgesinin tam göbeğine yapılmaya başlanan iki adet doğal gaz santrali.

-Diesel-Generatör grubundan başka bir şey olmayan küçük enerji üretim sistemlerine izin verme, buna karşılık halkın yeni ve yenilenebilir kaynaklardan enerji üretimine izin vermeme.

❖ Bakanın kendisi ve çevresi

konu cahili olup, ülke çıkarına dönük gerçekleri bulmaları mümkün değildir.

"Enerjide verimlilik, şebeke kayıplarını azaltma, gece tarifeleri, yenilenebilir kaynakları değerlendirme, bunlardan enerji üretim iznini halka verme ve devleti yatırım yükünden kurtarma gibi durumlardan haberleri yok veya bilhassa yandaş çıkarı için bunlardan kaçıyorlar.

❖ Kadrolar sürekli halkı aldatıyorlar. Yalan beyanlarda bulunabiliyorlar. (Santrallerimiz, üretim, tüketim, rezervler, kayıplar, arz, talep, puant maliyet rakamları hep saptırılıyor.)

❖ Bugün 1000 \$'lık üretim için Almanya'da 300 kWh, ülkemizde 903 kWh harcanyorsa, mevcut kadroların yetersizlikleri ve ülkeye verdikleri zarar ortadadır.

❖ Enerjide özelleştirme adıyla yapılanlar başı başına birer suç ve soygundur. Ülkeye bir para girmeyecektir. Halk aldatılmaktadır. Bugün ülkenin 15 yıllık bütçesi ile 20 yılda yapılabilecek bir alt yapısı ve her yıl bütçe gelirlerinin üçte biri (üstelik de nakit ve peşin toplanan kısmı)

yandaşlarına üleştirilmiştir.

"Tüm şebekeler üste para verilerek devredilmektedir. Alınacağı söylenen 2.5 milyar \$, ortalama %20 dolar bazında bir faizle iki yıl içinde borç olarak alınacaktır. Şirketler verecekleri bu parayı enerji bedelinin üstüne ilave ederek geri alacaklar. Dünyada dolar faiz harçları %2'lerde gezerken, Türkiye'ye %20 faizle borç para kullanılacak. 4 Yıl önce 3-5 yıl içinde geri alacakları bu parayı, artan enerji fiyatları nedeniyle 9 ayda geri alabilecekler.

"Sayaç güvence bedelleri, sayaç bedelleri, güç bedelleri, kıdem tazminatları toplu olarak devletçe bu işleticilere derhal ödenecek. Son günlerde kaldırılmaya çalışılan KDV ihaleye sonradan işletmeci lehine, ülke aleyhine bakanlığın bulduğu formüllerdir.

❖ Devlet ilk kez ihale bedellerini önceden belirliyerek bir ihaleye çıkmıştır. Üstelikte bedelleri belirleyen sorumlu ortada yoktur.

"Arjantin'le mukayesede ülkemiz ihalesi 34 misli halkın aleyhine rakamlarla gerçekleştiriliyor. 4 yılı geçen süredir devam eden bu ihaleler yenilense, belirlenen rakamlar yüzlerce misli artabilir. (Biz buna da karşıyız...)

Ihalelerde sadece zarflar şeffaf toplanmıştır. Dağıtım tamamen karanlıktır. En ucuzla, ihale verilen, kayırılan şirketler arasındaki fark 20 milyar \$'ları geçen boyutlardadır. Türkiye bu tercihler nedeniyle de büyük zararlara uğratılıyor. Üstelik kayırılan şirketlerinin çoğunun enerji ile ilgileri ve bilgileri de yok. Örneğin Bayındır Holding aldığı üç santral ihalesinde 5. ve 7. durumdadır.

"Enerji ihalelerine katılan şirketlerin hepsi medya kuruluşlarının %10 hissesinden fazlasına sahip

MAI ve TAI NELER GETİRİYOR

Genel olarak MAI ve TAI neler getiriyor, aşağıda verilmektedir. Bugünlerde Anayasamıza yerleştirilmeye çalışılan bu tesbitlerimiz üç yıl önce bir yazı ve basın toplantısı ile duyurmuştum.

Genel olarak :

- Ülke içine ve dışına transferler serbestçe yapılabilecek.

- Anlaşmazlıklar "Uluslararası Hakem Kurulu'na" götürülecek."Bu kurul hükümetlerin üzerinde olacak, ülke yasalarını tanımayacak, ülke zararına faaliyet gösterebilecek bu şirketleri tasfiye etmek mümkün olamayacak, ya da milyonlarca dolar tazminat ödenecek..."

- Bir ülke MAI'yi imzaladıktan sonra 5 yıl imzasını çekemeyecek ve çekilme başvurusundan sonra 15 yıl daha MAI yasaları ve ülke için yürürlükte kalacak. Yani "imzadan sonra 20 yıl daha bunlara esirsiniz."

- Şirketlerin yatırımına, yatırım yerlerine ve ülkelerine hükümetler karışamaz, isterlerse yasaklı ülkelere, demokrasinin olmadığı ülkelere, teokratik ülkelere yatırım yapabilirler.

- MAI vatandaşlık haklarını tanımiyor. Anlaşmazlık durumunda, zarara uğrayanlar ve hükümetleri karara katılmayacak. Böylece sadece sermayeyi düşünen tek taraflı bir sömürü sistemi getiriliyor. Çalışanlar yöre

insanları, çevre, doğa ve devletler sermayeye emir kulu yapılıyor.

- Tarımda tam liberizasyon isteniyor. Her türlü tarım sübvansiyonu kaldırılacak.

- Kamulaştırmaya gidilemeyecek, bir gün ulusal politikacılar iktidar olsa bile bunların yolunu kesemeyecek veya rayiç bedel üzerinden ödeme yapacak. Böylece geçmişteki sömürülerini yanlarına kar bırakacak, gelecekteki sömürülerini de toptan ödeyecek...

- Hiç bir ülke yabancı sermayeye herhangi bir sorumluluk yükleyemeyecek, kısıtlama ve sermaye istemediği taktirde koşullar uygulayamayacak.

Yerel girdi kullanımları, istihdam yaratma, yerli ortak alma, fiyat, kalite kar transferi gibi konularda hiç bir yatırım uygulayamayacak.

- Sadece yatırım değil, hisse

olduklarından 3984 sayılı RTÜK Yasası'na göre devlet ihalesine girememeleri gerekirdi. Girenler, bunları ihaleye sokan devlet görevlileri, başta bakan olmak üzere suç işlemişlerdir. RTÜK Yasası'nı değiştirip bu işleri kılıfına uydurmaya çalışan bir parti sürekli suç işlemektedir.

❖ İhaleleri aldığı ilan edilen şirketler halka daha anlaşmalar yürürlüğe girmeden kağıt ihraç ettiler. Halk Bakanlık aracılığı ile kandırıldı. Oysa devlet, kendisi enerjiyi halka açsa bir gün içinde 10 milyar doları toplayabilir (Borç alınan 2.5 milyar dolar yerine) ve kaynaklar elde kalırdı.

❖ Enerjideki ranttan politikacı elini çekmelidir.

❖ Bilgisiz, beceriksiz, programsız iktidarlar, enerjiyi vasıtalı vergi kaynağı haline getirmişlerdir. Son 20 yılda elektriğe yapılan zam %12.000.000'ları aşmaktadır. (Aynı süreçte Almanya'da enerji fiyatları düşmüştür.) Enerji ortalama üretim maliyetinin yaklaşık 10 katına satılmaktadır. (Su maliyetinin 350 katına.)

"Enerjide yapılan yanlışlıklar o kadar çok ki hepsini bu bildirinine metnine sokmanın imkanlarını bulamadık. Örneğin dünyanın vazgeçtiğini bile bile Enerji Bakanlığı nükleer santrallerin ülkemize getirilmesi için çok uğraş vermişti. Para bulamadılar. Dünyada hiç bir para kuruluşu destek veremedi. Devlette kaynak olmadığı için minimum 200 milyar \$'lık bir borç batağından kurtulduk.

❖ Doğal gazı özelleştirmek istemeleri (Satıcı Devlet-Alıcı Devlet-Boru Devletin), dünya fiyatları 1000 m³ için 39 \$'larda gezerken 130 \$'lara anlaşma yapmaya çalışmaları ülke arşivindedir.

"Bütün bunları yapanlar, yaptırnanlar, alet olanlar T.C.

Ceza Yasası'nın 313'üncü maddesine göre çıkar amaçlı çete oluşturmak suçunu işlemiş olmuyorlar mı ?

"Şayet böyle ise dokunulmazlık zırhları; devletin en tepesine kadar görev üstlendikleri kadroları ve sıfatları varsa ne olacak ? Bunun cevabını elbet bir gün yargı soracak. Yapılan Anayasa değişiklikleri bile yargıyı yetkisiz kılarak, enerjideki talanın önümüzü açmaya yönelik. Bir kısım politikacı sadece bunu amaç edinmiş."

Ancak:

"Devletin varlıklarını, vatandaşın haklarını çıkartacakları yasalarla gasp edebileceklerini sananlar yanılıyorlar. Bir gün yargı yolu kendileri için de açılır. Mesai ve hünelerini, devletin kaynaklarını yandaşlarıyla nasıl sömürebilecekleri hususuna ayıranlar bunun hesabını veremezler."

Bugünü pahalı ve kirli enerjili ülkemizin, yarının bol-ucuz ve temiz enerjili olması dileğiyle yanlışlıklarını gidermiş, yeni yanlışlıklara düşmeden, gerekli aşamaları yaparak ülkesinin fertlerini, gelişmiş ülke koşullarına ulaştırmış, bilenlerin ahlaklı, ahlaklılarında bilen ve yöneten olduğu bir TÜRKİYE özlemiyle...

senetleri, bonolar, devlet tahvilleri, mülkiyet hakları, imtiyazları da içine alan her türlü aktif varlık yatırım sayılacak, hatta ülke yasa ve kararnamelerinden olumsuz etkilendiklerinde MAI sayesinde ülke yasalarını değiştirebilecekler.

- Yabancı yatırımcı, en az ülke yatırımcısının haklarına sahip olacak.

- Kilit personel adı altında istediği personeli, dilediği sayıda ithal edebilecek. Bunların çocuklarının yetişme güvencesi, eğitimi ve iş sahibi olabilmeleri sağlanacak.

- Yabancı yatırımcılar, ulusal çıkarlara uygun yatırımlara, zorlanamayacak, yabancı sermaye için konulan tüm koşullar kaldırılacak

Yurduzumla ilgili olarak MAI

- Ülkemizin bağımsızlığını, kaynaklarını, doğasını egemenlik haklarını, kültür miraslarını yaşayanlarını, sağlığını ve tümüyle geleceğini yok edecek olan MAI (MIA) ile;

- Anayasamızın 2. maddesinde açıkça tarifi yapılan

SOSYAL HUKUK DEVLETİ yok edilmekte.

- Anyasamızın 51. ve 53. maddelerinde yer alan "Sendika ve Toplu Sözleşme Hakkı" ve emekçilere sağlanan haklar yok edilmekte

- 55. maddede ki "Ücrette Adalet Sağlanması" ve buna uygun "Asgari Ücret" uygulaması sonlanmakta.

- 60. ve 61. maddelerle sağlanan "Sosyal Güvenlik Hakları" ortadan kaldırılmaktadır. (MAI'ye uyum)

- Anayasamızın 43.,44.,45.,46.,47. tanımlanan "KAMU YARARI" tümüyle ortadan kaldırılmakta

- 63. ve 64. maddeleriyle sağlanan TARİH, KÜLTÜR ve TABİAT varlıklarının ve SANATIN, SANATÇININ korunması hükümleri gerçekliğini yitirmektedir.

-166. ve 167. maddelerdeki Piyasa Denetimi, Planlama ve Dış Ticaretin Planlaması hükümleri gerçeksiz kalıyor.

- İç hukukumuz yok sayılıyor. Uluslararası Tahkim Kurulu getiriliyor. Anayasamızın 155. maddesinde belirtilen imtiyaz sözleşmeleri üzerindeki DANIŞTAY ONAYI ortadan kaldırılıyor. (90)

- 168. ve 169. maddelerde tanımlanan tabii kaynakların ormanların geliştirilmesi ve işletilmesi hükümleri geçersiz kalmakta.

170., 172., 173. maddelerde belirtilen Tüketicilerin Orman Köylüsünün, Esnaf ve Sanatkarların korunmasına yönelik hükümlerin tümü geçersiz kalmakta vahşi kapitalizmin önündeki ULUSAL ENGELLER EMEK ve İNSAN HAKLARI, ÇEVRE HAKLARI, EGEMENLİK HAKLARI HATTI ULUSAL BÜTÜNLÜĞÜMÜZ VE MİSAKİ MİLLİ HUDUTLARIMIZ YOK EDİLECEKTİR.

EMEK PLATFORMU BAŞKANLAR KURULU SONUÇ BİLDİRGESİ

Birliğimiz TMMOB'nin de içinde yer aldığı Emek Platformu 22 Ekim tarihli toplantısında bir dizi eylem kararı aldı.

"22 Ekim 2001 tarihinde toplanan Başkanlar Kurulu ülkemizde son dönemde yaşanan gelişmeleri ve sorunları değerlendirmiş ve aşağıdaki kararları almıştır.



Ekonomik kriz ve sonucunda yaşanan yoğun işten çıkarmalar, işsizlik, yoksulluk, çalışanların ve emeklilerin reel ücretlerinin gerilemesi, kazanılmış hakların geri alınmak istenmesi ve bunun yanında savaş ortamı ve bu ortama ülkemizin de doğrudan dahil edilme girişimleri karşısında Emek Platformunu oluşturan örgütlerin Başkanları bugünden başlamak üzere sonuç alınmaya kadar ortak eylemlilik konusunda anlaşmaya varmışlardır. Buna göre;

1- Savaş dünyayı yeniden bölüşme kavgasında bir araç olarak kullanılmamalı, Türkiye asla bu savaş ortamına katılmamalı, savaşa gerekçe gösterilen konuların evrensel hukuk ve insan hakları çerçevesinde çözüm

esas alınmalıdır. Bununla birlikte terörün her türlüşünü kınayan örgütlerimiz terörü yaratan nedenler, ekonomik ve sosyal koşullar ortadan kalkmadıkça terörün salt askeri tedbirlerle çözülemeyeceğini de vurgulamıştır.

2- ICFTU (Uluslar arası Hür İşçi Sendikaları Konfederasyonu) tarafından 'Küresel Eylem Günü' olarak ilan edilen 9 Kasım 2001 Cuma günü ICFTU üyesi dört konfederasyon (TÜRK-İŞ, HAK-İŞ, DİSK ve KESK) tarafından gerçekleştirilecek uyarı

mitingi Emek Platformu tarafından desteklenecektir.

3- DİSK VE KESK tarafından 5 Kasım 2001 tarihinde 5 bölgeden başlatılacak olan ve Ankara'da sonuçlanacak olan 'İşsizliğe, Yoksulluğa, Yolsuzluğa ve Savaşa Karşı Küresel Eşitlik, Adalet ve Barış Yürüyüşü' Emek Platformu tarafından tüm illerde desteklenecektir.

Birliğimizin de desteklediği DİSK ve KESK'e üye işçi ve kamu çalışanları 5 Kasım günü başta istanbul olmak üzere çeşitli illerden yürüyüşe geçerek 9 Kasım günü Ankara'da bir miting gerçekleştirdiler.

4- Başta 2002 Bütçesi olmak üzere ülkemizdeki çalışanlar ve emekliler aleyhine yapılan düzenlemeler hakkında Kasım ayı boyunca ülke çapında bölgesel toplantı ve etkinlikler gerçekleştirilecektir.

5- Eğer uyarı eylemleri dikkate alınmazsa en kısa süre içerisinde tarihi Başkanlar Kurulu tarafından belirlenecek ve Ankara'da gerçekleştirilecek büyük bir kitlesel miting yapılacaktır.

6- Eğer yine de taleplerimizin gerçekleşmemesi ve kazanılmış haklarımızın geri alınması uygulamalarının sürmesi durumunda bu durum, daha önce Türk-İş Başkanlar Kurulu'nda da ifade edildiği gibi, Emek Platformu tarafından da çalışanları genel greve davet etmek anlamında değerlendirilmektedir.

7- Yukarıda anılan büyük kitlesel miting ve genel grev tarih ve koşulları örgütlerin karar organları tarafından değerlendirildikten sonra 30 Ekim 2001 Salı günü saat 11:00'de TTB'de toplanacak Emek Platformu Başkanlar Kurulu tarafından kararlaştırılacaktır."

TMMOB Başkanı Kaya GÜVENÇ 9 Ekim 2001 günü yaptığı basın açıklamasında Afganistan'a ve Afgan halkına yönelik saldırı durdurulmalı Türkiye bu maceradan uzak kalmalıdır dedi.

Aşağıda bu basın açıklamasının tam metnini sunuyoruz.

11 Eylül 2001 tarihinde Amerika Birleşik Devletleri'nde meydana gelen ve binlerce masum insanın ölümüne yol açan ve bir insanlık suçu olan saldırı, geride acı içinde on binlerce insan bırakmıştır. O günden beri dünya kamuoyu, ABD'nin bu olayı bir fırsat bilerek, kendi egemenlik alanını genişletme girişimlerine tanık olmaktadır.

Beklenen olmuş, yoksulluk, açlık ve acı içindeki bir halk, Amerika Birleşik Devletleri'ne yapılan saldırının bedelini ödeme durumu ile karşı karşıya bırakılmıştır. Tüm dünyanın etkilendiği ve yakından takip ettiği bu savaşın taraflarının, ABD ile ABD'nin saldırının sorumlusu olarak ilan ettiği kişi ya da örgüt olmadığı ortaya çıkmış, başlayan askeri operasyon Afganistan'a ve Afgan halkına

güçler, bugün aynı mantık içinde savaş çığırıklığı yapmaktadırlar. Ülkemiz böyle bir savaşın içine çekilmeye ve bölgenin ileri karakolu yapılmaya çalışılmaktadır. Tarihinin en derin ekonomik krizi nedeniyle işsizlik ve yoksulluk içinde bırakılan halkımızın bu olay nedeniyle yeni sıkıntılara, baskılara uğratılmaması zorunludur. Bölgeye eğitim nedeniyle de olsa asker gönderileceği yönündeki haberlerin, gerçek olmadığını ve gerçekleşmeyeceğini ummak istiyoruz.

Afganistan'a ve Afgan Halkına Yönelen Saldırı Durdurulmalı, Türkiye Bu Maceradan Uzak Kalmalıdır.

Savaş Çözüm Değildir



yönelmiştir. Sivillerin hedef alınmadığı açıklamaları, sivillerin öldürülmediği anlamına gelmemektedir. Benzer saldırılarda da görüldüğü gibi, bu açıklamaların hiçbir inandırıcılığı yoktur.

ABD'nin saldırısının bu ülke ile sınırlı kalmayacağı, gelişmiş ülkelerin çıkarları doğrultusunda bütün bölgeye yayılacağı da bir gerçektir. Bir yandan Yeni Dünya Düzeni diye dayatılan sistemde, belirtileri açıkça ortaya çıkan yeni ekonomik bunalım, bir yandan Orta Asya'nın petrol ve doğal gaz kaynakları nedeniyle ön plana çıkan stratejik konumu, bugünkü saldırının gerçek nedenlerini oluşturmaktadır.

Körfez savaşı sırasında "bir koyup üç alırız" mantığı ile insanlık suçuna ortak olmakta bir sakınca görmeyen

Tarihin çeşitli dönemlerinde yaşanan olaylar, bu tür girişimlerin nasıl sonuçlandığını ve getirdiği yıkımları bütün çıplaklığıyla kanıtlamıştır.

Savaş çözüm değildir.

Saldırı sona erdirilmelidir.

Ülkemiz ve halkımız bu maceraya alet edilmemelidir.

**Kaya GÜVENÇ
TMMOB Yönetim Kurulu Başkanı**

ENERJİ TASARRUFUNU SAYAÇLAR DEĞİL TÜKETİCİ YAPAR

30 Ekim 2001 günü elektronik sayaçlar üzerine bir basın açıklaması yapan EMO İzmir Şube Başkanı M. Macit MUTAF, mevcut durumda kaybedenin halk, kazananın ise ithalatçılar olacağını belirtti.

Bu açıklamayı yayınlıyoruz.

TEDAŞ Genel Müdürlüğü Elektrik Enerjisi Satış Tarifelerinde ticarethane, resmi daire, sulama, şantiye gibi abonelere yönelik olarak 1 Şubat 1998, meskenlere yönelik olarak ise 1 Temmuz 1999 tarihinden bugüne dek 17:00-22:00, 22:00-06:00, 06:00-17:00 saatleri arasında puant tarife uygulamaktadır. Yurt dışında da benzer uygulama içinde olan ülkelerin olduğu bilinmektedir. Daha önce programlanan elektronik sayaçlar belirtilen saatlerdeki elektrik enerjisini ayrı ayrı ölçmekte ve bu bilgileri kaydetmektedir.

Burada enerji tasarrufu yapan sayaç değil abonenin kendisidir. 17:00-22:00 arasındaki puant tarife gündüz tarifesinden yaklaşık %75 daha pahalı, 22:00-06:00 saatleri arasındaki gece tarifesi ise yaklaşık %46 daha ucuzdur. Bu tarife yöntemi ile amaçlanan ülkemizde en çok enerji kullanılan 17:00-2200 saatleri arasında enerji

tüketimini özellikle konutlarda azaltmak, en az düzeyde tutmaktır. Elektrik enerji bedellerinde yaratılan aşırı fiyat farkı ile konutlardaki enerji tüketimini 22:00-06:00 saatleri arasına kaydırmaktır.

Ancak tarifenin çıkarıldığı tarihten günümüze değin elektronik sayaçların yaklaşık 4 kat daha pahalı olması nedeni ile toplumda ilgi bulmamıştır. Bu ilgisizlik karşısında Enerji ve Tabii Kaynaklar Bakanlığı 8 Aralık 2001 tarihinden itibaren tüm yeni abonelerde elektronik sayaçları zorunlu tutmaktadır. Enerji ve Tabii Kaynaklar Bakanı'nın son açıklaması ise bu zorunluluğun tüm aboneleri kapsayacağı yönündedir.

Ülkemizde 18 milyon mesken abonesi, 2,5 milyon ticarethane abonesi bulunmaktadır. Her yıl 650 bin konut abonesi, 110 bin ticarethane abonesi bu sayılara eklenmektedir. Konutlara yönelik tek fazlı bir elektronik sayacın 75 dolar, üç fazlı elektronik sayacın ise 180 dolar bedelle satıldığı düşünüldüğünde her yıl 100 milyon dolar bir satış potansiyeli, ülke çapında ise tüm sayaçlar için 1,5 milyar dolar satış potansiyeli bulunmaktadır. Bu rakamlar sayaç üreticisi ya da ithalatçısı firmaların iştahını kabartmakta akıllı sayaç sloganı ile kamu oyunu hatalı olarak bilgilendirmektedir.

Konutlara yönelik sayaçların ülkemizde satışını şu anda tek firma yapmakta, rekabet ortamı yaratılmamış olması nedeni ile pazar, dolayısı ile fiyat belirlemesi tek firmaya bırakılmaktadır. Sanayi tesislerinde ise durum daha da farklı olup elektronik sayaç bedeli günümüzde 650 doların üzerindedir.

Bakanlık tarafından sayaçlara ilişkin teknik özellikler ise tam olarak belirlenmemiş ve yerli imalat, yan sanayi gibi faktörler harekete geçirilmemiş, bakım ve yedek parça olanakları sağlanmamıştır.

Ayrıca TEDAŞ ve bağlı şirketlerde konuyla ilgili olarak teknik elemanların yanı sıra taşeronlaştırılmış sayaç okuma elemanları eğitilmemiştir. Şu anda elektronik sayaçlı abonelerinin kayıtları dahi tutulmamaktadır.

Sonuç olarak elektronik sayaç kullanımı vatandaşların isteğine bırakılmalı ya da sayaçların okunması, program yazılımının test edilmesi, uygulamanın değerlendirilmesi amacı ile öncelikle pilot illerde sadece yeni abonelerde uygulamaya başlamalıdır.

Aksi takdirde kaybeden halk, kazanan ise ithalatçılar olacaktır."





AKTAŞ KAMUYA DEVREDİLMELİDİR

Şubemiz, 23 Ekim 2001 günü AKTAŞ Genel Müdürlüğü önünde yaptığı basın toplantısı ile AKTAŞ Davası'nda hukuki kararların uygulanmamasını protesto ederek, AKTAŞ'ın bir an önce kamuya devredilmesini, bütün özelleştirme ve devir işlemlerine son verilmesini talep etti. Şube Başkanı Gazi İpek'in okuduğu ve üye ve yöneticilerimizin katıldığı basın açıklamasının özet metnini yayınlıyoruz. (Tam metin için lütfen web sayfamıza bakınız. www.emoist.org.tr)



Dünyada enerji kaynakları üzerinden yürütülen savaşların gündemden eksilmediği, Türkiye'nin bir "enerji köprüsü" olarak bu uluslararası karmaşanın orta yerinde tutulmak istendiği bir süreç yaşıyoruz. Bu süreçte, ülkemizin enerji politikalarının tamamı Dünya Bankası ile yapılan anlaşmalar çerçevesinde, uluslararası sermayenin çıkarları doğrultusunda belirleniyor. Böylesine karanlık ve kaotik bir süreçte, ülkemizin geleceğinden umudunu kesmeyen, toplumsal yararı bütün çıkarların önünde tutan, kurum ve kişilerin ve hukuk adamlarının özverili destekleriyle Odamızın sürdürdüğü mücadelenin her koşulda devam edeceğini belirtmekten onur duyuyoruz.

"Son aylarda ülkemizde arka arkaya bir dizi yolsuzluk ve çürümüşlük örneği yaşıyoruz. Ortaya çıkan gerçekler hepimizin inanmadığı boyutlarda. Ülkemiz insanların hukuka ve adalete olan güvenini büyük ölçüde sarsan bu kirlenme içinde önemli bir yeri de Enerji alanında yaşanan gelişmeler oluşturuyor. Kamuoyunda BEYAZ ENERJİ OPERASYONU olarak bilinen ve yargıya intikal eden konuda konuşmak istemiyoruz. Ancak AKTAŞ'da olup bitenler enerji alanında yolsuzluklara karşı yürütülen soruşturmalarda birçok soruyu, birçok kuşkuyu beraberinde getiriyor.

"Belgelerde neler yer almaktadır;

1. Şirket ile TEAŞ arasında her yıl yapılması gerekli mahsuplaşmanın 1997 yılına kadar yapılmadığı, bu nedenle TEAŞ'ın alacakları için davalar açmak zorunda kaldığı,

davalar ile talep edilen tutarın 8.8.1997 tarihi itibarıyla, 23 trilyon Türk Lirasına ulaştığı,

2. 1997 yılında 1994 yılına ilişkin mahsuplaşma yapıldığı, ancak burada Aktaş lehine usulsüzlük yapıldığı, 1994 yılında kar elde etmesine rağmen, mahsuplaşmada zarar gösterildiği, karın 1995'e aktarıldığı, Marmarabank faaliyetinin durdurulduğu gün yatırılan 240 milyar liranın TEAŞ'a ödenmediği halde ödenmiş gibi gösterildiği,

3. Kayıp kaçak oranlarının taahhüt edilen üzerinde gerçekleştiği, fiilen bu konuda bir tespit bulunmamasına karşın, sanki tespit varmışcasına olmayan belgenin mahsuplaşma tutanağına ek yapıldığı,

4. 1994 yılında TEAŞ'ın Aktaş'a elektrik satış fiyatı 1.165 TL/kwh olduğu halde, TEAŞ'ın kamu kuruluşu TEDAŞ'a Avrupa yakasında satış fiyatının 1.196 TL/kwh olduğu,

5. Uygulamanın Aktaş'a haksız kazanç sağlama organizasyonuna dönüştüğü,

Teftiş ve Denetleme Kurulu raporlarında yer alan sonuçların bir kısmıdır. SPK Denetleme Kurulu tarafından yapılan denetimler sonucunda, Şirket yöneticileri ile Aktaş'a ait yan/paravan şirketler yöneticileri hakkında, Sermaye Piyasası Kanunu'nun cezai sorumluluğu düzenleyen 45-46-47.maddelerine aykırılıktan suç duyurularında bulunulmuş ve ilgililer hakkında kamu davaları açılması sağlanmıştır.

"Halen, Kadıköy 2.Asliye Ceza Mahkemesinin 1997/1160 E., Üsküdar



2.Asliye Ceza Mahkemesinin 1997/1302 E. Kadıköy 2.Asliye Ceza M.nin 1995/425 E., Kadıköy 1.Asliye Ceza M.nin 1999/249 E. sayılı dosyalarında şirket yöneticilerinin yargılanması sürmektedir. Bir kaç dosyada verilen beraat kararları Yargıtay tarafından bozulmuştur.

"Burada sizlere 10 yılı aşkın bir zamandır süren AKTAŞ macerasının tamamını aktarmak istemiyoruz . Bugün AKTAŞ DAVASI'nda geldiğimiz nokta şudur:

"Odamız elektrik Mühendisleri Odası'nın açtığı davalar ve itirazlar sonucunda, AKTAŞ Davası'nda, Danıştay İdari Dava Daireleri Genel Kurulu'nun 16.6.2000 Cuma günü açıklanan YÜRÜTMEYİ DURDURMA ve 16.2.2001 günü ESASTAN BOZMA kararları önemli bir mihenk noktasını oluşturmaktadır.

"Bu kararlar, Aktaş Elektrik AŞ. ile Enerji ve Tabii Kaynaklar Bakanlığı arasında 2.12.1997 tarihinde imzalanan "İMTİYAZ SÖZLEŞMESİ"nin uygulaması sona ermiştir. Daireler Kurulu'nun bu kararı, kamu çıkarlarını gözetmeden alınan Bakanlar Kurulu kararlarının, Enerji Bakanlığı'nın yaptığı İMTİYAZ SÖZLEŞMELERİ'nin yanında umut verici, güven verici bir gelişmedir.

"Bugün bu basın açıklamasını gerçekleştirmemizin nedeni, Danıştay Dava Daireler Kurulu'nun 16 Şubat 2001 günü AKTAŞ'la ilgili esastan bozma kararına karşın, 8 aydır AKTAŞ yönetiminin hiçbir şey olmamış gibi

faaliyetlerini sürdürmesi, TEDAŞ yetkililerinin bu süre boyunca AKTAŞ yönetimini devralmaya yanaşmamasıdır.

"Ortada bu kadar açık karar varken, hangi güç ve çıkar odakları AKTAŞ yönetiminin çalışmasına devam etmektedir?

"Bu geçen 8 ayda AKTAŞ'da hangi işlemler yapılmış, hangi yolsuzlukların belgeleri gizlenmiş ve buna kimler göz yummuştur?

"Bu hukuksuzluğa göz yumanların ve hukuk kararlarını uygulamayanların AKTAŞ'la ne gibi bir bağları ve ilişkileri vardır?

"Aktaş Elektrik 1990 yılından bu yana hukuka aykırı olarak, yasa dışı bir şekilde, fiili olarak çalışmaktadır. Yaptığı hiçbir işlemin hukuki bağlayıcılığı ve geçerliliği yoktur. Bu Türkiye'nin en büyük hukuk skandalıdır. Bu skandal nedeniyle başta karar verici kişiler olmak üzere, bir çok kamu görevlisinin hukuki, mali ve cezai sorumluluğu söz konusudur.

"ŞİMDİ SORUYORUZ:

1. 150 trilyon liralık kamu zararından kim, ne kadar sorumludur?

2. Aktaş'ın bu noktaya gelmesine kim sebep olmuştur?

3. Bu denli usulsüzlüğü bulunan bir şirkete şimdiye kadar niçin el konulmamıştır.

4. Yarın karar doğrultusunda şirket tamamıyla işten el çektiğinde, abonelerin, çalışanların, elinde Aktaş hissesi bulunan yurttaşların zararlarını kim, nasıl karşılayacaktır?

5. Şirketin gider arttırıcı, gelir azaltıcı faaliyetlerine kim göz yummuştur?

6. Soruşturma raporlarının gereklerini yerine getirmeyenler kimlerdir? Trilyonlara varan kamu alacaklarından vazgeçmeye kalkan kamu görevlileri kimlerdir?

7. Tamamıyla hukuka aykırı ve yok hükmünde işlemlerle işinden olan kamu çalışanlarının yıllardan bu yana çektikleri sıkıntının sorumlusu kim olacaktır?

"TALEP EDİYORUZ:

• Tüm bu soruların yanıtı ilgililer tarafından açık ve net bir şekilde kamuoyuna açıklanmalıdır. Kararın gereği derhal yerine getirilerek, öncelikle ve vakit geçirmeksizin şirkete el konulmalı, on yılı aşkın bir süredir devam eden hukuk skandalına son verilerek sorumluları yargı önüne çıkarılmalı, kamu zararı şirket tüzelkişiliği ile şirket ortaklarından tahsil edilmelidir.

• Bu çerçevede, son kez olarak Enerji Bakanlığını, Aktaş Elektrik'de %15 hisse sahibi olan TEAŞ yönetimini ve TEDAŞ yönetimini göreve çağırıyor, hukuksuzluğa son verilmesini istiyoruz.

• Bu yaşananları göz önünde tutarak, bütün elektrik dağıtım ihalelerinin iptalini istiyor ve elektrik enerjisi hizmetinin, kamu çıkarı gözetilerek, merkezi bir planlama içinde yürütülmesini talep ediyoruz.

Bugün her fırsatta tekrarlanan ENERJİ DARBOĞAZI ancak böyle bir anlayışla aşılabılır."

Boğaziçi Elektrik’de Özelleştirme Yöntemi Olarak

TAŞERON UYGULAMASI, YOLSUZLUKLAR ve KAMUYA MALİYETİ

5 Ekim 2001 günü Şubemizde bir basın toplantısı düzenleyen Şube Yönetim Kurulu ve Enerji Yapı Yol Sen İstanbul Şube Yönetim Kurulu, BEDAŞ’ta görev yapan taşeron firmalarda yaşanan yolsuzluk ve usulsüzlükleri gündeme getirdiler. Bu açıklamanın özetini yayınlıyoruz. (Tam metin için bakınız www.emoist.org.tr)



1990’lı yılların başından bu yana, BEDAŞ’ın bizzat yürütmekle yükümlü olduğu endeks okuma, bildirim/fatura dağıtma ve elektrik kesme hizmetlerini, ihale yoluyla belirlenen özel şirketler (taşeron şirketler) yapmaktadır.

“Bir kamu tüzel kişiliğinin yürütmekle yükümlü olduğu kamu hizmetini ihale yoluyla taşeron şirketlere gördürmesinden kaynaklı kamu kurumu-taşeron şirket-çalışanlar ve aboneler arası ilişkilerden doğan üçlü ilişki, sonuçları itibariyle oldukça dikkat çekicidir.

“BEDAŞ, Temmuz 2000 ayı içerisinde, sayaç okuma hizmetlerinin yürütülmesi ile ilgili olarak şirketlerle sözleşme imzalamıştır. İhale sürecinde, İstanbul ili Avrupa yakası dört bölgeye ayrılmıştır.

“Belirlenen bölgeler için, mevcut abone sayıları üzerinden birim fiyat tespiti yapılmıştır. Birim fiyatın tespitinde; endeksör (sayaç okumaya yarayan alet), bilgisayar programı ve yazılımları giderleri yanında, esas olarak, o bölgede çalışması zorunlu asgari sayıdaki işçiye ait maaş (asgari ücret üzerinden), yol, yemek ve giyim bedelleri esas alınmıştır. Örneğin 2.250.000 abonenin olduğu bir bölgede asgari 450 işçinin çalıştırılması gerektiği belirlenmiş ve aylık 153.174.148.668.TL maliyet öngörülmüştür. (bu maliyetin 90 milyarlık kısmı 450 işçiye ait asgari giderlerdir.)

“Bu maliyet üzerinden sayaç okuma için birim fiyat olarak 68.077.TL bulunmuş, bu fiyata %25’lik müteahhitlik karı eklenerek 85.096.TL fiyat üzerinden ihaleye çıkmıştır.

“İhale sonucunda 46.900.TL birim fiyat üzerinden ihale bir şirketin üzerinde kalmıştır. Bunun anlamı, asgari bedeller

üzerinden bulunan birim fiyatta %50’ye yakın bir kıvrımla ihalenin altışverene verilmiş olmasıdır.

“Yukarıda belirtilen örnekte, tamamıyla asgari tutarlar üzerinden hesaplanan aylık maliyetin (153 milyar) yaklaşık olarak üçte ikisi (90 milyar) işçilik giderleridir; yani, 450 işçinin aylık asgari ücret üzerinden maaşı, yol parası, yemek parası ve giyim parası. İhaleyi kazanan şirketin yarıya yakın oranda birim fiyatın altına düşmesi, esas itibariyle, aldığı işten kar elde etmek bir yana, çünkü birim fiyatın hesabında %25 altışveren karı da bulunmaktadır, işçilik giderlerinin önemlice bir kısmını kendi cebinden/kasasından ödemesi demektir.

“Altışveren BEDAŞ’dan sayaç okuma işi karşılığında alacağı para ile sadece işi yapması için zorunlu olan teknik ekipmanları (endeksör, pc iş istasyonları, yazılım, fatura/bildirim kağıdı) karşılayabilecek, 450 işçiye, kendi kasasından ödeme yapmadıktan sonra, tek bir lira ödeme yapamayacaktır. Ya da?

Altışveren Şirkette Çalışma Koşulları

"İhale sisteminin, daha başlangıçta alt işvereni usulsüzlüğe sevk etmesi karşısında, ihaleyi kazanan şirket, kar elde edebilmek amacıyla, çalıştırdığı işçilerine karşı olan yasal yükümlülüklerinin tümünden kaçınmaktadır. Sendika tarafından yapılan araştırmalar sonucunda, işçilere yönelik olarak saptanan usulsüzlükler şu şekilde belirtilebilir;

- Bazı alt işveren şirketler, işe aldıkları işçilerden ağıktan para (500-1000 USD) veya boş senet isteminde bulunmaktadır
- İşçilere, bazı şirketlerde uzunca bir süre hiç ücret ödenmemekte, bazılarında ise asgari ücretin bile oldukça altında, komik denecek ücretler ödenmektedir
- İşçiler, haftanın altı günü, günlük on saati aşan bir süre çalışmalarına karşılık ne yemek parası, ne yol parası ne de fazla çalışma ücreti alabilmektedirler
- Yıllardır çalışan işçiler dahi yıllık ücretli izin hakkından yoksun çalışmaktadır
- İşçiler, alt işveren şirkete, şirket bünyesinde idari görevler yapanların maaşlarına karşılık aylık ödeme yapmaya zorlanmaktadır
- Gerekece gösterilmeksizin ve keyfi bir şekilde işçilerin zaten düşük olan ücretlerinden ceza kesintisi yapılmaktadır
- İşçilerin, uluslararası sözleşmeler ve anayasa ile güvence altına alınmış örgütlenme hakları engellenmektedir
- İşçiler, bir kamu hizmeti yürütmekte oldukları halde, iş güvenliği ve sağlık hakkı ile kurumsal korumadan yoksun, her türlü tehlikeye açık bir şekilde çalıştırılmaktadır.

Sistemin Yolsuzluğa Açık Yapısı

"Sorun, sadece işçilerin yasal haklarından mahrum olarak çalışması değildir. Yukarıda belirtilen şartlarda insanların çalışmayı kabullenmesinin, Türkiye'nin içinde bulunduğu ekonomik kriz kaynaklı işsizlik dışında da sebebi vardır; yapılan işin doğrudan elektrik aboneleri ile iletişim halinde

olmayı gerektirmesi ve bu yüzyüze temasın önemli bir oranda haksız gelir teminine uygun olması.

"Sendika tarafından yapılan araştırma sırasında, alt işveren/taşeron şirketlerde çalışan işçilerden edinilen bilgilere göre, taşeron şirket/işçisi-abone-BEDAŞ idari personeli arasında kurulan rüşvet üçgeni inanılmaz boyutlara ulaşmıştır. Özellikle yüksek tüketimli aboneler veya kaçak tüketimin yoğun olduğu bölgelerdeki aboneler üzerinden ciddi bir gelir elde edildiği belirtilmektedir.

"Yolsuzluk sistemi, elektrik sayacının sıfırlanması, özel olarak ayarlanması yoluyla düşük tüketim göstermesinin sağlanması, tespit edilen kaçakların kuruma bildirilmek yerine görmezden gelinmesi, sayaçların düzenli ve doğru bir şekilde okunmaması yöntemleriyle işletilmektedir.

"Bu usulsüzlüklerin doğrudan sonucu ise, BEDAŞ'ın TEDAŞ'ın aldığı enerjisini aboneye kullandırması, buna karşın tahakkuk ve tahsilatını yapamaması nedeniyle kayıp kaçak oranının yükselmesidir. Alt işveren uygulamasının başladığı 1990'lı yılların başlarında bedelsiz tüketim, teknik kayıplar dahil %13 civarında olan kayıp kaçak oranı 2000 yılı itibariyle bedelsiz tüketimin haricinde %24'e ulaşmıştır (Bedelsiz tüketim ile birlikte %26).

Sonuç

"Görüldüğü üzere BEDAŞ'ın sayaç okuma ve benzeri hizmetleri aracı/taşeron şirketlere bırakması, fayda sağlamak bir yana sorunların daha da ağırlaşması, toplum dokusunu bozan yolsuzluk olaylarının nicelik ve niteliğinin artması gibi bir sonucu doğurmuştur. Objektif bir bakış açısıyla, baştan sona yasal mevzuata uygun olsa bile, ihale sürecinin ve takip eden uygulama sürecinin, aracı şirket çalışanı işçilerin ücret ve diğer çalışma koşulları yönünden açık bir şekilde haksızlığa maruz kalmalarından kaynaklı olarak, idare ve toplum yapısında rüşvet ve benzeri yolsuzluk eylemlerini destekleyici/arttırıcı bir yapısı olduğu, bunun da ötesinde, elektrik kaçak oranlarındaki artış nedeniyle, kamuya yüklenen maliyetin giderek yükselmesine neden olduğu rahatlıkla söylenebilir.

"Bu projeleri yaşama geçirmeyen kurum yöneticileri, sorunun bu boyuta ulaşmasının asli sorumlularıdır. Yüksek Denetleme Kurulu'nun ısrarlı rapor ve görüşlerine karşın, yatırım için kaynak da hazır olmasına karşın kurum yöneticileri, en azından hareketsiz kalarak kamuyu zarara uğratmışlardır.

"Kamu hizmetlerini karlılık esasına göre yeniden yapılandırmanın maliyeti, örnek olayımızda olduğu gibi son derece büyüktür. BEDAŞ, 100-200 milyar oranında bir maliyetten kaçınmak için, trilyonlarla ifade edilen kaçak elektrik artışına, yasalara aykırı bir istihdam modelinin yerleşmesine, rüşvet ve yolsuzluğun toplumun en alt kesimine kadar yayılmasına sebep/aracı olmuştur.

"Oysa, teknik yatırımları zamanında yaparak, personel eksikliğini gidererek bu sonuçların önüne geçmek, hem de oldukça kısa bir sürede mümkün; çözüm bu olamaz mı?"

RESMİ GAZETE'DEN...



27 Nisan 2001 / 24385

Elektrik Tarifeleri Yönetmeliği'nin 5. Maddesinde Değişiklik Yapılmasına Dair Yönetmelik

02 Mayıs 2001 / 24390

Doğal Gaz Piyasası Kanunu (Elektrik Piyasası Kanunu'nda Değişiklik yapılması ve Doğal Gaz Piyasası Hakkında Kanun)

ÖGS-2001/28-29 TS EN 60335-2-26 "Güvenlik Kuralları- Ev ve Benzeri Yerlerde Kullanılan Elektrik Cihazları için - Bölüm 2: Zaman Saatleri için Özel Kurallar" standardı Resmi Gazete'de yayımı tarihinden itibaren 1 yıl sonra imalat ve satış safhalarında mecburi olarak uygulanacaktır.

ÖGS-2001/36-37 TS EN 60335-2-14 " Güvenlik Kuralları - Ev ve Benzeri Yerlerde Kullanılan Elektrik Cihazları için Bölüm 2-14: Mutfak Makinaları için Özel Kurallar" standardı tadil edilmiş olup Resmi Gazete'de yayımı tarihinden itibaren 3 ay sonra üretim ve satış safhalarında mecburi olarak uygulanacaktır

ÖGS-2001/37-38 TS IEC 61029-2-2 "Güvenlik Kuralları - Elektrikli Motorlu Taşınabilir Aletler için -Bölüm 2.4: Masa Tipi Taşlama Tezgahları için Bölüm:2.6: Su Soğutmalı Elmas Uçlu Matkaplar için Özel Kurallar" standartları Resmi Gazete'de yayımı tarihinden itibaren 6 ay sonra imalat ve satış safhalarında mecburi olarak uygulanacaktır.

25 Mayıs 2001 / 24412

Anayasa Mahkemesi kararı: 3.32000 gün 595 sayılı "Yapı Denetimi Hakkında Kanun Hükmünde Kararname"nin iptali ve yürürlüğünün durdurulması kararı,

25 Haziran 2001 / 24443

İller Bankası Jeotermal Enerji Tesisi Projelerinin Hazırlanmasına Ait Yönetmelik

27 Haziran 2001 / 24445

ÖGS-2001/40-41 TS HD 22.14 S1 "Kablolar - Kauçuk Yalıtımlı - Beyan Gerilimi En Çok 450/750V Olan Bölüm 14: Yüksek Bükülgenlik Gerektiren Uygulamalar İçin Kordonlar" revize edilmiş olup, Resmi Gazete'de yayımı tarihinden itibaren 3 ay sonra imalat ve satış safhalarında mecburi olarak uygulanacak ve eski metin uygulamadan kaldırılacaktır.

29 Haziran 2001 / 24447

Türkiye Elektrik İletim Anonim Şirketi Anasatüsü

Elektrik Üretim Anonim Şirketi Anasatüsü

Türkiye Elektrik Ticaret ve Taahhüt Anonim Şirketi Anasatüsü

30 Haziran / 24448

ÖGS-2001/40-41 TS HD 22.15 S1 "Kablolar Kauçuk Yalıtımlı- Beyan Gerilimi En Çok 450/750V Olan Bölüm 15: Isıya Dayanıklı Silikon Kauçuk Yalıtımlı ve Kılıflı Çok Damarlı Kablolar" Resmi Gazete'de yayımı tarihinden itibaren 6 ay sonra imalat ve satış safhalarında mecburi olarak uygulanacaktır.

ÖGS-2001/44-45 TS 4788 EN60335-2 "Güvenlik Kuralları - Ev ve Benzeri Yerlerde Kullanılan Elektrik Cihazları için Bölüm-2.15 - Sıvı Isıtma Cihazları için Özel Kurallar" Resmi Gazete'de yayımı tarihinden itibaren 6 ay sonra imalat ve satış safhalarında mecburi olarak uygulanacaktır.

ÖGS-2001/45-46 TS EN 60335-2-45 "Güvenlik Kuralları - Ev ve Benzeri Yerlerde Kullanılan Elektrik Cihazları için Bölüm-2.45 - Elektrikli Taşınabilir Isıtma Aletleri ve Benzeri Cihazlar İçin Özel Kurallara" standardı Resmi Gazete'de yayımı tarihinden itibaren 6 ay sonra imalat ve satış safhalarında mecburi olarak uygulanacaktır.

ÖGS-2001/46-47 TS EN 60335-2-28

"Güvenlik Kuralları - Ev ve Benzeri Yerlerde Kullanılan Elektrik Cihazları için Bölüm-2.28 - Dikiş Makinaları İçin Özel Kurallar" standardı Resmi Gazete'de yayımı tarihinden itibaren 6 ay sonra imalat ve satış safhalarında mecburi olarak uygulanacaktır.

01 Temmuz 2001 / 24449

ÖGS-2001/53-54 TS 1010 "Sargısız Tip2 Potansiyometreleri" standardı mecburi uygulamadan kaldırılmıştır.

ÖGS-2001/54-55 TS 6054 "Anten Yükselticileri 30Mhz-1000Mhz Frekans Bölgesinde Ses ve Televizyon Yayınlarını Almakta Kullanılan Harici Antenler" standardı revize edilmiş olup, Resmi Gazete'de yayımı tarihinden itibaren 3 ay sonra imalat ve satış safhalarında mecburi olarak uygulanacaktır.

ÖGS-2001/55-56 TS 6057 "Antenler Oto Radyo Antenleri" standardı revize edilmiş olup, Resmi Gazete'de yayımı tarihinden itibaren 3 ay sonra imalat ve satış safhalarında mecburi olarak uygulanacaktır.

ÖGS-2001/56-57 TS 6057 "Antenler Taşınabilir Radyo ve Televizyon Alıcılarında Kullanılan Teleskopik Antenler" standardı revize edilmiş olup, Resmi Gazete'de yayımı tarihinden itibaren 3 ay sonra imalat ve satış safhalarında mecburi olarak uygulanacaktır.

ÖGS-2001/57-58 TS 6055 "Antenler 30MHz Frekans Bölgesinde Ses ve Televizyon Yayınlarını Almakta Kullanılan Dahili Antenler" standardı revize edilmiş olup, Resmi Gazete'de yayımı tarihinden itibaren 3 ay sonra imalat ve satış safhalarında mecburi olarak uygulanacaktır.

ÖGS-2001/58-59 TS 6053 "Antenler 30MHz-1000MHz Frekans Bölgesinde Ses ve Televizyon Yayınlarını Almakta Kullanılan Harici Antenler" standardı revize edilmiş olup, Resmi Gazete'de yayımı tarihinden itibaren 3 ay sonra imalat ve satış safhalarında mecburi olarak uygulanacaktır.

02 Temmuz 2001 / 24450

ÖGS-2001/39-40 TS HD 22.11 S1 "Kablolar - Kauçuk Yalıtımlı - Beyan Gerilimi En Çok 450/750V Olan Bölüm 11:Ev ve Benzeri Yerlerde Kullanılan Kordonlar ve Bükülgen Kablolar" standardı revize edilmiş olup, Resmi Gazete'de yayımı tarihinden itibaren 3 ay sonra imalat ve satış safhalarında mecburi olarak uygulanacaktır.

05 Temmuz 2001 / 24453

Milletler Arası Tahkim Kanunu

06 Temmuz 2001 / 24454

Teknoloji Geliştirme Bölgeleri Kanunu

07 Temmuz 2001 / 24455

ÖGS-2001/43-44 TS 9765 "Kablolar - Kauçuk Yalıtımlı - Beyan Gerilimi En Çok 450/750V Olan Bölüm 4: Kordonlar ve Bükülgen Kablolar" standardı revize edilmiş olup, Resmi Gazete'de yayımı tarihinden itibaren 3 ay sonra imalat ve satış safhalarında mecburi olarak uygulanacaktır.

11 Temmuz 2001 / 24459

Elektrik Piyasası Kanunu'nda Değişiklik Yapılmasına İlişkin Kanun

12 Temmuz 2001 / 24460

Nükleer Silahların Yayılmasının Önlenmesi Andlaşmasına İlişkin Olarak Güvenlik Denetiminin Uygulanmasına Dair Türkiye Cumhuriyeti Hükümeti ile Uluslararası Atom Enerjisi Ajansı Arasındaki Anlaşmaya Ek Protokolün Onaylanması Hakkındaki Karar

10kHz-60kHz Frekans Bandında Çalışan Sabit Telekomünikasyon Cihazlarından Kaynaklanan Elektromanyetik Alan Şiddeti Limit Değerlerinin Belirlenmesi, Ölçüm Yöntemleri ve Denetlenmesi Hakkında Yönetmelik

13 Temmuz 2001 / 24461

Yapı Denetimi Hakkında Kanun

16 Temmuz 2001 / 24464

ÖGS-2001/74-75 TS EN 60335-2 "Güvenlik Kuralları - Ev ve Benzeri Yerlerde Kullanılan Elektrik Cihazları İçin Bölüm-2.73 - Sabit Daldırma Tipi Isıtıcılar İçin Özel Kurallar" Resmi Gazete'de yayımı tarihinden itibaren 6 ay sonra imalat ve satış safhalarında mecburi olarak uygulanacaktır.

18 Temmuz 2001 / 24466

ÖGS-2001/69-70 TS IEC 60502 "Kablolar - Beyan Gerilimleri 1 kV'dan (um=1,2kV) 30kV'a (um=36kV) Kadar Olan Yalıtımı Ekstrüzyonla Çekilmiş Güç Kabloları ve Bunların Yardımcı Donanımları Bölüm 1: Beyan Gerilimleri 1kV (um=1,2kV) ve 3kV (Um=3,6kV) Olan Kablolar" standardı Resmi Gazete'de yayımı tarihinden itibaren 6 ay sonra imalat ve satış safhalarında mecburi olarak uygulanacaktır.

ÖGS-2001/72-73 TS HD 22.12 "Kablolar - Beyan gerilimi En Çok 450/750V Olan Bölüm12 - Isıya Dayanıklı EPR Kordonları ve Bükülgen Kablolar" standardı revize edilmiş olup, Resmi Gazete'de yayımı tarihinden itibaren 3 ay sonra imalat ve satış safhalarında mecburi olarak uygulanacaktır.

ÖGS-2001/73-74 TS 7936 EN 60335-2-40 "Güvenlik Kuralları - Ev ve Benzeri Yerlerde Kullanılan Elektrik Cihazları İçin - Bölüm 2-40: Elektrikli Isı Pompaları, İklimlendirme Cihazları ve Nem Alıcılar

İçin Özel Kurallar" standardı Resmi Gazete'de yayımı tarihinden itibaren 6 ay sonra imalat ve satış safhalarında mecburi olarak uygulanacaktır.

ÖGS-2001/80-81 TS EN 50088 "Oyuncaklar - Elektrikli - Güvenlik Kuralları" standardı Resmi Gazete'de yayımı tarihinden itibaren 6 ay sonra imalat ve satış safhalarında mecburi olarak uygulanacaktır.

24 Temmuz 2001 / 24472

ÖGS-2001/65-66 TS 2005 EN 60335-2-9 "Güvenlik Kuralları - Ev ve Benzeri Yerlerde Kullanılan Elektrik Cihazları İçin - Bölüm 2-9: Kızartıcılar, Izgaralar ve Benzeri Taşınabilir Pişirme Cihazları İçin Özel Kurallar" standardı Resmi Gazete'de yayımı tarihinden itibaren 6 ay sonra imalat ve satış safhalarında mecburi olarak uygulanacaktır.

28 Temmuz 2001 / 24476

Uydu Yayını Lisans ve İzin Yönetmeliğinde Değişiklik Yapılmasına Dair Yönetmelik

10 Ağustos 2001 / 24489

ÖGS-2001/87-88 TS 897 EN 60192 "Lambalar - Alçak Basıncılı Sodyum Buharlı" standardı revize edilmiş olup Resmi Gazete'de yayımı tarihinden itibaren 6 ay sonra üretim ve satış safhalarında mecburi olarak uygulanacaktır.

13 Ağustos 2001 / 24492

ÖGS-2001/71-72 TS EN 60335-2-47 "Güvenlik Kuralları - Ev ve Benzeri Yerlerde Kullanılan Elektrik Cihazları İçin Bölüm-2.47 - Ticari Elektrikli Kaynatma Kazanları İçin Özel Kurallar" standardı Resmi Gazete'de yayımı tarihinden itibaren 6 ay sonra imalat ve satış safhalarında mecburi olarak uygulanacaktır.

14 Ağustos 2001 / 24493

ÖGS-2001/85-86 TS 5104 "Sıva Altı Montaj Kutuları - Sıva Altı Anahtarlar İçin - Ev ve Benzeri Yerlerde Sabit Elektrik Tesisatlarında Kullanılan - Standard Föyler" standardı Resmi Gazete'de yayımı tarihinden itibaren 3 ay sonra imalat ve satış safhalarında mecburi olarak uygulanacaktır.

ÖGS-2001/86-87 TS 10562 EN 60305 "İzolatörler - Hava Hatları İçin - Anma Gerilimi 1kV'un Üzerinde Olan A.A. Sistemler İçin - Seramik ve Cam İzolatörler - Şapka ve Pin tipi İzolatör Birimlerinin Karakteristikleri" standardı Resmi Gazete'de yayımı tarihinden itibaren 6 ay sonra üretim ve satış safhalarında mecburi olarak uygulanacaktır.

15 Ağustos 2001 / 24494

ÖGS-2001/70-71 TS EN 60335-2-17 "Güvenlik Kuralları - Ev ve Benzeri Yerlerde Kullanılan Elektrik Cihazları İçin Bölüm-2.17 - Elektrikli Battaniyeler, Yastıklar ve Benzeri Bükülebilir Isıtıcılar İçin Özel Kurallar" standardı Resmi Gazete'de yayımı tarihinden itibaren 6 ay sonra üretim ve satış safhalarında mecburi olarak uygulanacaktır.

21 Ağustos 2001 / 24500

Elektrik Tesislerinde Topraklamalar Yönetmeliği

ÖGS-2001/83-84 TS EN 60929 "Balastlar - a.a. Beslemeli Elektronik - Tüp Biçimli Fluoresan Lambalar İçin - Performans Kuralları" standardı Resmi Gazete'de yayımı tarihinden itibaren 6 ay sonra imalat ve satış safhalarında mecburi olarak uygulanacaktır.

28 Ağustos 2001 / 24507

Telekomünikasyon Kurulu - Tarife Yönetmeliği

04 Eylül 2001 / 24513

Telekomünikasyon Kurulu İhale Yönetmeliğinde Değişiklik Yapılmasına Dair Yönetmelik

09 Eylül 2001 / 24518

Tebliğ;10kHz - 60kHz Frekans Bandında Çalışan Sabit Telekomünikasyon Cihazlarından Kaynaklanan Elektromagnetik Alan Şiddeti Ölçüm Yönetmelikleri ve Denetlenmesi Hakkında Yönetmeliğin Uygulanmasına Dair Yönetmelik.

Derleyen Nurcan Bircan Yayla



EMO YAYIN LİSTESİ

KASIM 2001

1-Tip Projeler (EMO)	1.000.000	53-Güç Dağıtımı 2 (Yük. Elk. Müh. Yetkin Saner)	4.000.000
2-Elektrik Enerji Tesisleri Proje Yönetmeliği (EMO)	1.000.000	54-Güç Dağıtımı 3 (Yük. Elk. Müh. Yetkin Saner)	12.000.000
3-Elektrik İç Tesisleri Yönetmeliği (EMO)	3.000.000	55-Güç Dağıtımı 4 (Yük. Elk. Müh. Yetkin Saner)	8.000.000
4-Elektrik Tesislerinde Topraklama Yönetmeliği (EMO)	3.500.000	56-Güç Dağıtımı 5 (Yük. Elk. Müh. Yetkin Saner)	8.000.000
5-Genel Teknik Şartname (EMO)	2.000.000	57-Endüstriyel Elektronik (Erdoğan Teközgen)	4.750.000
6-Elektrik Kuvvetli Akım Tesisleri Yönetmeliği (EMO)	2.000.000	58-Yüksek Gerilim Elemanları ve Devre Şemaları (A. Hikmet Fırat)	5.500.000
7-Yüksek Yapılar Yönetmeliği (EMO)	1.000.000	59-Elektrik Formülleri (Halil Ulusoy)	5.500.000
8-Elektrik Tesislerinde Emniyet Yönetmeliği (EMO)	1.000.000	60-Global Konum Belirleme Sistemi	4.250.000
9-Elektrik Tarifeleri Yönetmeliği (EMO)	1.000.000	61-Aydınlatma Tekniği	8.000.000
10-Elektrik Elektronik Bilgisayar Kataloğu 2000 (EMO)	4.000.000	62-Elektromanyetik Uyumluluk – Elektromanyetik Kirlilik (Levent SEVGİ)	5.000.000
11-IEC Standartlarına Göre Uygulamada Elektrik Tesisatçılığı (Elk. Elektro. Y. Müh. İsmail Kaşıkçı)	3.000.000	63-Elektromanyetik Dalga Teorisi (Prof Dr H. Ergun BAYRAKÇI)	8.000.000
12-Orta Gerilim E.N.H Proje (2 Cilt-Atilla Yunusoglu)	15.000.000	64-Elektrğin Kısa Tarihi (Osman BAHADIR)	2.000.000
13-Fikret Yücel'in Anıları (Fikret Yücel)	2.000.000	65-İstanbul Kent İçi Ulaşım Sempozyumu Bildiriler Kitabı (TMMOB Makine Mühendisleri Odası İst Şb.)	7.000.000
14-Reaktif Güç Kompanzasyonu (Mehmet Köksal)	5.000.000		
15-Patlayıcı Ortamlar ve Önleme Metodları (EMO)	4.000.000		
16-Cep Kitabı (EMO)	1.500.000		
17-Elektrik Motorları (İlhami Çetin)	6.000.000		
18-Transformatör (İlhami Çetin)	6.000.000		
19-TEDAŞ 2001 Birim Fiyatları (TEDAŞ)	7.000.000		
20-Türkiye 2. Enerji Sempozyumu (T.M.M.O.B.)	5.000.000		
21-Bayındırlık 2001 Birim Fiyatları (BİB)	5.000.000		
22-Elektrik Tesislerinde Aşırı Gerilim ve Bunlara Karşı Korunma (Prof. Dr. Mustafa Bayram)	3.500.000		
23- En Az Ücret Tanımlamaları 2001 (EMO)	5.000.000		
24-Yapıların Yıldırımdan Korunması Kuralları TS 622 (TSE)	4.000.000		
25-Toplu Taşımada Elektrik Sempozyumu	3.500.000		
26- Güneş Enerjisi ve Diğer Yenilenebilir Enerji Uygulamalarındaki Gelişmeler (Bildiriler)	7.000.000		
27-Orta Gerilim Transformatör Merkezlerinin Tasarımı (EMO)	4.500.000		
28-A.G. Tesislerinde Topraklama ve Ölçme Tekniği (İsmail Kaşıkçı)	4.000.000		
29-Yangından Korunma Yönetmelikleri	3.000.000		
30-Pratik CNC Eğitimi (KOSGEB)	3.000.000		
31-Planlama ve Atelye İçin Uygulamalı CNC - Eğitimi (KOSGEB)	4.000.000		
32-Kamu Girişimciliği Sempozyumu - 2 Cilt (EMO)	4.000.000		
33-Transformatör Problemleri (İlhami Çetin)	4.000.000		
34-Asenkron Makina Problemleri (İlhami Çetin)	4.000.000		
35-Kojenerasyon (EMO Kocaeli)	5.000.000		
36-Doğru Akım Motorları ve Sürücü Devreleri	3.000.000		
37-Kapitalizmin Kaleleri (T.M.M.O.B.)	1.000.000		
38-Asenkron Motorlar (Ahmet Hamdi Saçkan)	4.000.000		
39-Elektronik Semboller (Hikmet Fırat)	3.000.000		
40-Elektrik Malzeme Testleri (Halil Ulusoy)	7.000.000		
41-Elektrik Ölçü Aletleri (Sadık Akkılıç)	4.500.000		
42-Elektrik Tesisleri Laboratuvar Deneyleri (Prof. Dr. Mustafa Bayram)	3.250.000		
43-Elektrik Tesisleri Soru ve Çözümleri (Prof. Dr. Mustafa Bayram)	7.000.000		
44-Elektrik Tesislerinde Topraklama (Prof. Dr. Mustafa Bayram)	6.500.000		
45-Reaktif Güç Kompanzasyonu (Prof. Dr. Mustafa Bayram)	7.000.000		
46-Teknik Terimler Sözlüğü (Hikmet Fırat)	3.500.000		
47-Elektrik Semboller (Hikmet Fırat)	4.000.000		
48-PLC ve Uygulamaları (Doç Dr. Salman Kurtulan)	8.500.000		
49- PLC ve Uygulamaları (Erdoğan Teközgen)	5.500.000		
50-Elektrik Cihaz ve Devre Şemaları (Hikmet Fırat)	4.000.000		
51-Elektrikle Otomatik Kumanda (Hikmet Fırat)	4.000.000		
52-Güç Dağıtımı 1 (Yük. Elk. Müh. Yetkin Saner)	4.000.000		
		53-Güç Dağıtımı 2 (Yük. Elk. Müh. Yetkin Saner)	4.000.000
		54-Güç Dağıtımı 3 (Yük. Elk. Müh. Yetkin Saner)	12.000.000
		55-Güç Dağıtımı 4 (Yük. Elk. Müh. Yetkin Saner)	8.000.000
		56-Güç Dağıtımı 5 (Yük. Elk. Müh. Yetkin Saner)	8.000.000
		57-Endüstriyel Elektronik (Erdoğan Teközgen)	4.750.000
		58-Yüksek Gerilim Elemanları ve Devre Şemaları (A. Hikmet Fırat)	5.500.000
		59-Elektrik Formülleri (Halil Ulusoy)	5.500.000
		60-Global Konum Belirleme Sistemi	4.250.000
		61-Aydınlatma Tekniği	8.000.000
		62-Elektromanyetik Uyumluluk – Elektromanyetik Kirlilik (Levent SEVGİ)	5.000.000
		63-Elektromanyetik Dalga Teorisi (Prof Dr H. Ergun BAYRAKÇI)	8.000.000
		64-Elektrğin Kısa Tarihi (Osman BAHADIR)	2.000.000
		65-İstanbul Kent İçi Ulaşım Sempozyumu Bildiriler Kitabı (TMMOB Makine Mühendisleri Odası İst Şb.)	7.000.000
		NOT: Tip Proje Listesini Şubemizden Edinebilirsiniz.	
		SEMINER NOTLARI	
		1-İşçi ve İş Güvenliği (Elk.Yük. Müh. Ünal Toktaş)	1.250.000
		2-Yeni Başlayanlar İçin İnternet (Elk.Yük. Müh. Ahmet Özkurt)	750.000
		3-Ölçme , Kontrol ve Uygulamaları (Elektro. Yük. Müh.)	750.000
		4-PC Tabanlı Veri Toplama Kontrol (Elk. Elektro. Müh)	500.000
		5-Patlayıcı Ortamlar Alevsizdirmazlık (ALSz Test İst. Md. Ergün Ünal)	500.000
		6-Güç Elektronigi (Doç Dr. Eyüp Akpınar)	500.000
		7-Orta Gerilim Şebekelerde Karşılaşılan İşletme Sorunları ve Çözüm Önerileri (Elek. Yük. Müh. F. Ünal Toktaş)	500.000
		8-Statik Elektrik (Elk. Yük. Müh. F. Ünal Toktaş)	500.000
		9-Transformatör Merkezinin Tesisine Etkin Görüşler (Elk. Yük. Müh. Güngör Gürsel)	750.000
		10-Statik Elektrik ve İşma Sahasında Akım Teknolojisi (Öğr. Gör. Necmi Özdemir)	750.000
		11-Yangın Algılama ve Uyarma Sistemleri Projelendirme ve Uygulama Esasları (Komisyon)	500.000
		12-Metal Oksit Parafudrlar (Elk. Müh. Ali Öge Erdinç)	500.000
		13-Seri Atlama Aralıklı Parafudrların Genel Özellikleri (Elk. Müh. Ali Öge Erdinç)	750.000
		14-Transformatörler ve Korumaları (Elk. Müh Deniz Kültür)	500.000
		15- Kojenerasyon	2.000.000
		16- Transformatör Merkezlerinin Tasarımı	3.000.000
		17-Asansörlerin Projelendirilmesi Montajı İşletilmesi ve Bakımı	4.000.000
		18-Uydu Anten ve Kablo TV Sistemleri	2.000.000
		19-İç ve Dış Mekanlarda Aydınlatma 3.000.000	
		Teknikleri ve Araçları	
		20-Yangın Algılama ve Uyarı Sistemlerinin Amacı ve Tarihçesi	500.000
		21-Genel Elektrik Motorları	1.500.000
		22-Gaz Yalıtımlı İstasyonlar (Kevork Mardikyan)	1.000.000