

# DANIŞTAY'DAN AKTAŞ'IN ELEKTRİK YAĞMASINA GEÇİT YOK!

**Danıştay İdari Dava Daireleri Genel Kurulu, EMO tarafından, AKTAŞ hakkında, yürütmeyi durdurma istemiyle açılan iptal davasına, 10. Dairenin verdiği red kararını kaldırarak, yürütmeyi durdurma kararı aldı.**

Elektrik Mühendisleri Odası, enerji sektöründe yaşanan özelleştirme uygulamalarının içinde, hukuk dışı tartışma götürmez hale gelen AKTAŞ örneğini yeniden DANIŞTAY'ın gündemine taşıdı. EMO'nun açtığı davada, *CÖREV VERME SÖZLEŞMESİ'NİN, İŞLETME HAKKI SÖZLEŞMESİ'NİN VE ELEKTRİK SATIŞ ANLAŞMASI'NIN (ESA) İPTALI İSTEMİ* yer alıyordu.

AKTAŞ bugün kamuya yaklaşık olarak 23 trilyon TL borçludur ve AKTAŞ'ın bir kamu hizmeti olan elektrik dağıtımını sürdürmesinin mümkün olmadığı ortaya çıkmıştır.

## AKTAŞ İHALESİNİN ARKA PLANI

AKTAŞ Elektrik Ticaret AŞ, Enerji ve Tabii Kaynaklar Bakanlığı'nın 22 Haziran 1988 tarihli yazısı üzerine, 3096 sayılı Yasa'nın 3. maddesine dayanılarak, 24 Ağustos 1989 Bakanlar Kurulu kararınca görevlendirilmiştir.

İstanbul'da, Anadolu Yakası'nın elektrik dağıtımını üstlenen AKTAŞ ile ETKB arasında *CÖREV VERME SÖZLEŞMESİ*; ardından TEK ile *İŞLETME HAKKI DEVİR SÖZLEŞMESİ* imzalanmıştır. Bu sözleşmelerin imzalanmasından sonra, TEK çalışanlarından VAHAP EYCAN'ın, *'DEVİR KARARININ ÖZLÜK İLAKLARINI İHLAL ETTİĞİ'* savıyla açtığı dava üzerine DANIŞTAY, 29 Nisan 1993 günü söz konusu sözleşmeyi iptal kararı aldı. Fakat Bakanlar Kurulu, DANIŞTAY'ın aldığı bu karara rağmen, AKTAŞ'ı bir kez daha görevlendirmiştir.

DANIŞTAY kararından sonra AKTAŞ'ın bütün faaliyeti hukuken geçersizdir. AKTAŞ sekiz yıl boyunca sözleşmesiz olarak çalıştırılmış ve ancak 1998 yılında bu şirketle bir sözleşme imzalanmıştır. AKTAŞ'ın bunca süre yasa dışı çalışmasının ardından, Türkiye Cumhuriyeti Hükümeti'nin bu sekiz yıllık yağmayı onaylarcasına bu şirketle sözleşme imzalaması, Türkiye Cumhuriyeti'nin bir hukuk devleti olup olmadığı sorunu gündeme getirmektedir.

## EMO Dilekçesinde Dikkat Çekilen Noktalar

- ◆ AKTAŞ sekiz yıl boyunca yasa dışı olarak çalışmıştır. Bu sürede yapılan yolsuzluk ve usulsüzlükler söz konusu şirketin bir kamu hizmeti yürütemeyeceğini kanıtlamaktadır.
- ◆ 8 Ağustos 1997 tarihli Başbakanlık Teftiş Kurulu Raporu, 1994 yılı hesapları üzerinden yapılan mahsublaşma işleminin usulsüzlüklerini açığa çıkarmıştır. Mahsublaşma, görevli şirket ile ona elektrik satan TEAŞ arasında, yıl sonu hesaplarını karşılaştırmak için yapılan bir işlemdir. Elektrik enerjisi alanında yaşanan karışa ve usulsüzlüklerin kaynağı olan 3096 sayılı Yasa'da mahsuplaşmaya ilişkin bir hükme rastlanmadığı gibi; bu işlem ilgili yönetmeliklerle de düzenlenmiş değildir. Dolayısıyla mahsuplaşma zorunluluğu, rahatlıkla çözümlenebilir bir nitelik taşımaktadır. Zira sekiz yıl boyunca görevlendirilen AKTAŞ ile TEAŞ arasında, sadece bir kez, 1994 yılında mahsublaşma yapılmıştır.
- ◆ AKTAŞ aldığı enerjiye karşılık ödemelerini TEAŞ'a ya faturanın son günü, ya da ondan sonra çek ile yaptığı halde, 1994 yılı MART AYI ENERJİ bedeli ödemesini, FATURA TARİHİ OLAN 30.4.1994 TARİHİNDEN ALTI GÜN ÖNCE, 26.4.1994 TARİHİNDE VİRMAN İŞLEMİYLE AYNI GÜN Bakanlar Kurulu kararı ile faaliyetleri durdurulan MARMARABANK'a yapmıştır. TEAŞ 240 milyarlık alacağını almadığı halde, mahsublaşma işlemi sırasında alınmış gibi işlem yapmıştır.

**EMO, AKTAŞ örneğini Türkiye gündemine getirmeye devam edecektir. Çünkü Türkiye'de enerji dağıtımını özelleştirme süreci, yeni AKTAŞ'ların ortaya çıkmasına yol açacak bir mafya düzenini içermektedir.**

TMMOB



1954

T M M O B  
Elektrik Mühendisleri Odası  
İstanbul Şubesi Bülteni  
Nisan-Mayıs '99 Sayı 16

Elektrik Mühendisleri Odası  
İstanbul Şubesi Adına  
Sahibi ve Sorumlu Yazı  
İşleri Müdürü  
Alaettin ANAHTARCI

Yayın Kurulu

Emin ÇETİN  
İrfan KURUÜZÜM  
Kubilay BECERİK  
Necdet OĞUZ  
Selami YILMAZ

Katkıda Bulunanlar

Avukat Gökhan CANDOĞAN  
Hüseyin YEŞİL  
İlhami T. DOĞAN  
İsmail ÇINAR  
Mehmet Karaoğlu  
Melda YAMAN  
Şengül HATİPOĞLU

Tasarım ve Uygulama  
Yaşar KANBUR

Baskı

Yapım Matbaa  
Tel:(0-212)283 70 14

EMO İstanbul Şube  
adres: Cumhuriyet Cad. No:  
283 / 2 Engin Han  
80230 Harbiye İstanbul  
tel: (0-212) 224 11 50 (pbx)  
fax: 232 24 13  
e-posta: emoist@emoist.org.tr

...

EMO İstanbul Şubesi Bülteni  
iki ayda bir yayınlanır.  
İmzalı yazıların bütün  
sorumlulukları yazarlarına,  
reklamların hukuki sorumluluğu  
ise firmalara aittir.

Elektrik  
Mühendisleri  
Odası

İstanbul  
Şube Bülteni

Olağanüstü Genel  
Kurul

EMO İstanbul Şubesi'nde  
Olağanüstü Genel Kurul yapıldı.  
Demokrat Mühendisler yeniden  
ve büyük bir farkla yönetimde.



2

Başlarken / Alaettin ANAHTARCI

3

Şimdi İş Zamanı / Necdet OĞUZ

5

İki Ayda Ne Yaptık!

7

Uluslararası Tahkim ve Centilmenlik  
Anlaşması / Avukat Gökhan CANDOĞAN

11

Serbest Bölgeler /

Türkiye MAI Karşıtı Çalışma Grubu

12

Telekom'da Özelleştirme  
Yansımaları / İsmail ÇINAR

13

Pentium III Tartışması /

Şengül HATİPOĞLU- İlhami T. DOĞAN

16

Touch Memory İle Yalnız AKBİL  
Yapılmıyor / Kubilay BECERİK

18

Mayısın En Birincisi / Necdet OĞUZ

19

Kosova Sorunu / Emin ÇETİN

20

Ölümler Enerji Kullanmaz /

Selami YILMAZ

22

EMO - GENÇ





## Başlatırken...

Alaettin ANAHTARCI (EMO İst. Şb Başkanı)

**O**damız tüzüğü'nün 57. Maddesi uyarınca Oda Yönetim, Denetleme ve Onur Kurulu üyelerinden oluşan "Üçlü Kurul" tarafından, İstanbul Şubesi 31. Dönem Yönetim Kurulu'nun görevlerini, EMO tüzük ve yönetmeliklerine uygun bir biçimde yürütemediği, çeşitli hizmet kusurları işlediği gerekçesiyle aldığı karar üzerine "OLAĞANÜSTÜ GENEL KURULU" 20-21 Şubat 1999 tarihinde toplanmıştır.

Yaklaşık olarak 2600 üyenin oy kullandığı Genel Kurul'da DEMOKRAT MÜHENDİSLER grubu 1530 oy alarak yönetime seçilmişlerdir. (Meslekte Birliğe Çağrı grubu 1020 oy almıştır.)

Genel Kurul şartlarında yeterince tartışılmayan konuları bu bülten sayfalarına sığdırmanın olanaklı olmadığı, ayrıca gerekli de olmadığı kanısındayız. Ancak, özet olarak sunmak gerekirse:

**1.** Odamız, tarihinde ilk kez **Çek Yasağı** ile karşı karşıya bırakılmıştır. EMO'nun böyle bir yasakla karşılaşması toplum önünde sözüne güvenilmez, itibarı sarsılmış bir örgüt konumuna getirilmiş olması ayıbının hesabı da doğal olarak Olağanüstü Genel Kurul'da sorulmuştur.

EMO, Genel Merkezi, 12 şubesi, 113 temsilciliği ile 25 bin üyeden oluşan ülke çapında örgütlenmiş bir kurumdur. Odamız 1954 yılından bu yana ilk defa böyle üzücü bir durumla karşı karşıya kalmıştır. Nedeni ne olursa olsun 9.100 kişinin sorumluluğunu üstlenmiş bir yönetimin bu ayıptan kurtulması EMO varolduğu kadar mümkün olmayacaktır.

**2.** Ne özel kesimde ne de kamuda, yönetim erkini üstlenen yöneticilerin iş yapmamaları

veya yapamamalarının hiçbir geçerli mazereti olamaz.

**3.** Yönetim olarak iş yapmayı borç yapmanın hiçbir geçerli mazereti olamaz.

**4.** Söze gelince birlik, beraberlik, kardeşlikten dem vurup, daha sonra kendi anlayışından olmayanları "**İşgal Orduları**" şeklinde nitelemenin yarattığı açmaz karşısında, durumu özürle geçiştirmeye çalışmanın hiçbir geçerli mazereti olamaz.

**5.** Tasarruf gerekçesiyle eleman çıkarıp, sonra boşaltılan kadrolara kendi yandaşlarını yerleştirmek için Merkez Yönetim Kurulu'ndan onay isteyip, verilmeyince ortalığı velveleye vermenin, üstelik bununla da yetinmeyip kadrosu onaylanmayan yandaşlarına çeşitli yöntemlerle Odanın parasını ödemenin hiçbir geçerli mazereti olamaz.

**6.** Bunlara ek, belki de en vahimi olarak, sadece vergi, SSK borcu olarak 17 milyar TL. anapara, 8,5 milyar TL.'si gecikme faizi olmak üzere toplam 25,5 milyar TL bu örgütü borçlandırarak, Odamızı, ayda 2,5-3 milyar TL. borç faizi ödemeye mecbur bırakmanın, örgütü diğer borçlarıyla beraber toplam 51 milyar TL. borç batağına sokmanın hiçbir geçerli mazereti olamaz. Hal böyle olunca, Odanın yetkili kurulları toplanarak Olağanüstü Genel Kurul kararı almıştır. Bu karar üzerine toplanan Genel Kurul, MESLEKTE BİRLİĞE ÇAĞRI grubuna gerekli cevabı vermekte de gecikmemiştir.

**Peki, bu arkadaşlar hiç mi olumlu iş yapmamışlardır?**

**Biz araştırdık bulamadık, ya siz?**



## Şimdi İş Zamanı

Necdet OĞUZ (Elektrik Mühendisi)

**B**ir Olağanüstü Genel Kurul sürecini daha geride bırakmış bulunuyoruz. Bir daha yaşanmamasını dilediğimiz bu tür süreçlerin ve bu tür süreçlere yol açan talihsiz olayların son bulması için demokrat meslektaşlarımızın lan böyle daha dikkatli olacakları umudundayım.

Olağanüstü Genel Kurulların "Meslekte Birliğe Çağrı" grubu tarafından haksız, yanlı ve zalimane bir davranış olarak gösterilme çabalarını, bu tür anlayışları alışkanlık edinmiş olanların takiiye örneği olarak değerlendiriyorum. Çünkü Genel Kurullar, olağan ya da olağanüstü olsun, farklı dünya görüşüne sahip meslektaşlarımızın eşit donanımlarla saf aldıkları demokratik karşılaşmalardır. Bu tür karşılaşmalarda imzalanmamış bir centilmenlik anlaşması gereği, kaybeden, kazananın hile yaptığını, ancak böyle kazandığını iddia ettiği bir örnek yaşanmamıştır. Yine bu tür karşılaşmalarda asıl karşılaşanlar adaylar değil, onların ve destekçilerinin Odaya, mesleğe, meslektaşına ve ülkeye bakış olarak özetlenebilecek toplam bakış açılarıdır.

Genel Kurullar bu bakış açılarının üyeler karşısında görücüye çıkartılması olarak değerlendirilebilir. Bu görücüye çıkartma sonucu seçimler yapılır ve üye, adaylar arasından meslek odasını yönetecek yeni yönetimini belirler. Gerek Genel Kurul öncesi, gerek Genel Kurul sonrası siz, meslektaşlarımıza genel bakış açınızı ve düşüncelerinizi anlatır, doğru olanın sizin savlarınız olduğunu kanıtlamaya çalışsınız. Şimdi, aldığınız oylarla, yanlı, haksız ve zulmeden görüntüsü çizdiğiniz, karşısında eşit araçlarla mücadele verdiğiniz listeyi destekleyenleri geçebilseydiniz bu savlarınız tartışmaya değer kabul edilebilirdi. Oysa geçen dönem kendilerini kıl payı geçtiğiniz Demokrat Mühendisler bu dönem sizi hem de %50'nin üzerinde oy farkı ile geçmişse siz yine ünlü takiiyenize takılmışsınız demektir.

Bu sonucun farklı bir anlamı olmalıdır. Bunun Türkçemizdeki karşılığı şu mealdedir; "Biz

EMO İstanbul Şubesi meslektaş kitlesi olarak yönetimde Demokrat Mühendisleri görmek istiyoruz!..." Kısacası "Meslekte Birliğe Çağrı" grubu "Üye ile hasbihalde" hal ve gidişten bir yıl için sınıfta kalmıştır. Bu, "MB'e Çağrı"cıların toplam bakış açılarının beğenilmediğini, bu yüzden de desteklenmediğini göstermektedir. O halde biz bu bakış açılarını değiştirip, değiştirmeyecekleri sorununda bu sonucu dikkate almalarını öneririz. İşin bu yanı bir yana, Genel Kurul ve seçimlerin büyük bir olgunlukla tamamlanmış olmasını mesleğimize ve meslektaşımıza yakışan bir tutum olarak değerlendiriyoruz.



### Yarın değil, "ŞİMDİ İŞ ZAMANI"

Mesleğimiz ve meslektaşımız için, kentimiz ve ülkemiz için, dünya ve insanlık için atılacak her ileri adım, eskinin köhne, rutubetli, kokuşmuş dünyasından atılacak geri adımları ifade edecektir. Biz Demokrat Mühendisler çetelere, savaş çılgınlıklarına, komşularımızın yoksul halklarına, kendi yoksul halkımızın topraklarından havalanan yabancı uçakların ölüm yağdırmasına, kendi özelleştirme mantıklarıyla bile çelişir şekilde, özelleştirme diyerek kamu mallarının arsa fiyatlarının altında peşkeş çekilmesine karşı düşüncelerimizi açıkça ifade etmek istiyoruz. Burada, rüşvetin, talanın, yoksulluğun, hırsızlığın, çetelerin, yeşili katletmenin, denizlerimizin kirletilmesinin,

EMO Başkanı  
H. Ali YİĞİT  
Olağanüstü  
Genel Kurul  
Kürsüsünde





Olağanüstü Genel Kurul'da Delegeler

doğal erozyonun, toplumsal erozyonun, bireysel erozyonun, işkencenin, düşüncenin suç sayılmasının, nereden gelirse gelsin insan haklarının ihlalinin, yaşama hakkına saldırıların, işsizliğin, baskının, şiddetin, devlet terörünün, kör terörün, cinsel ayrımcılığın, ırkçılığın, ümmetçiliğin, bilgi alma özgürlüğünün önündeki engellerin, bağımlı yargı anlayışının ve adaletsizliğin önünde, Demokrat Mühendislerin 1970'li yıllardan beri olduğu gibi ciddi bir engel oluşturacaklarını vurgulamamız gerekiyor. Tüm bu sorunları Demokrat Mühendislerin gündeminden, EMO İstanbul Şubesi'nin gündemine taşımalı ve hemen kolları sıvamalıyız.

Ancak Demokrat Mühendislerin görevleri bununla sınırlı değildir. Meslek alanımızda ülkemiz ve dünyadaki gelişmeler izlenmeli, değerlendirilmeli ve sonuç meslektaşlarımızın bilgisine sunulmalıdır. Konusunda uzman meslektaşlarımızdan oluşan bir Bilim Kurulu yapılandırılarak, üyelerimizin mesleki konulardaki soru ve sorunlarına karşılık getirilebilecek çözümlerle Odanın mesleki-bilimsel hafızası oluşturulmalıdır. Enerjinin, haberleşmenin özelleştirilmesinin -iddia edildiği gibi- sadece siyasi ve ekonomik kaygılarla karşısında olunmadığı, bunların yanısıra mesleki kaygı ve çıkarların da bu alanlardaki özelleştirmelere karşı olunmasını gerektirdiği, kamuoyuna daha etkin bir şekilde anlatılmalıdır. Eğitimin özelleştirilmesi ise geleceğimiz

açısından tam bir cinayettir. Sadece parası olanın okuyacağı bir sistem kabul edilemez. Kaldı ki mevcut, eğitimin kalitesinin yükseltilmesi yerine yeni, yeterli donanıma sahip olmayan üniversitelerin açılması da sorunu kangren haline getirmektedir. Eğitimde fırsat "eşitsizliği" ilkesi hayata geçirilmekte, geleceğimiz ipotek altına alınmaktadır.

Kullandığımız elektrik enerjisinin mevcut bileşenlerini öğrenmek ve olası bileşenlerin neler

olabileceğini araştırmak isteyen meslektaşlarımızın başvurabilecekleri tek merci, onların meslek odaları "EMO" olmalıdır. Yeni ve yenilenebilir enerji kaynaklarının meslektaşlarımızca tanınması, uygulanabilirliği, bu konuda yapılan ve yapılmış çalışmalar hakkında tartışabilmemiz için bilgilenebilir ve bunun için de gerçek verilere ihtiyacımız var. Bu ve benzeri konularda çalışan meslektaşlarımız eliyle Şubede bir Bilgi Bankası oluşturulmalıdır. İsteyen her üyemizin bu bilgilerden özgürce yararlanabilmesi sağlanmalıdır. Çevreyi kirlüten ve kirlitebilecek enerji modelleri adına atılan her adımın mesleğimizi doğrudan ilgilendiren bir adım olduğunun kabul etmeliyiz. Bu konunun yakından izlenmesini aynı zamanda bir meslek etiği sorunu olarak da değerlendirmeliyiz.

Bu noktada, mesleki, demokratik ve toplumsal sorunlarımızın tümünü bir yazı ile sıralamanın olanaksızlığını vurgulamamız gerek. Ancak bir yıllık süreç içinde önceliklerimiz olarak ele almamız gereken bu sorunları, tartışmaya açmak Demokrat Mühendislerin göreve getirdiği yönetimin yanı sıra bizlerin de sorunudur.

Daha ileri, daha etkin bir oda için her özveri ülkeye, EMO'ya, üyeye ve halka dönecektir. Öyleyse, her zamankinden daha çok "ŞİMDİ İŞ ZAMANI"dır.



# İki ayda neler yaptık!

**21** -22 Şubat 1999 tarihinde yapılan Olağanüstü Genel Kurul sonucu devraldığımız Şubemizin içinde bulunduğu durumu gösterir devir teslim tutanağı ektedir.

Tutanaktan da görüleceği üzere ağırlıklı olarak Muhtasar, SSK ve Merkeze olan borçlar toplamı yaklaşık 50 Milyar TL'dir. Bu borcun 17 Milyar TL'si SSK ve Muhtasar borcu olduğundan buna her ay %12 faizle yaklaşık 2 Milyar ilave olmaktadır.

✓ Şubeyi devraldıktan sonra ilk işimiz kadrosu merkez tarafından onaylanmayan elemanların ilişkisini kesmek olmuştur. (Bu durumda olan bazı teknik elemanlar biz geldiğimizde kendiliğinden ayrılmışlardır.)

Eski Oda Müdürü Bahadır Bahadroğlu'nun da istifası kabul edildi. Dolayısı ile halihazırda kadromuzda hiçbir teknik personel kalmamıştır.

Yönetim Kurulumuz ilk toplantısında, oybirliğiyle kararlaştırdığı üzere söz konusu durumu doğuran borçlar ödemediye kadar kadrolara atama önerisinde bulunmayacaktır.

Bu durumdan dolayı doğacak boşluk, merkez kadrosunda bulunan Hüseyin ORMAN ve son üç senedir topraklama ölçüm işlerini yürüten Hasan ECE ve temsilcili kadroları ve gönüllü temsilciler vasıtasıyla doldurulmaktadır.

✓ Ayrıca 1998 Ocak ayında basımı yapılan "Kamu Girişimciliği Sempozyumu" kitabının satışı konusunda çalışmalar yapılmış olup, olumlu sonuçlar alınmıştır. Ekteki listede bulunan TMMOB'ye bağlı odaların İstanbul şubelerine, diğer meslek odalarına ve sendikalara yazı yazılmış ve söz konusu kitaptan almaları önerilmiştir.

**Bu kapsamda, şu ana kadar fiyatı (2 cilt) 4.000.000. TL'den olmak üzere;**

Makina M. O. İst. Şb.	50 tk.
Mimarlar O. Büyükkent Şb.	25 tk.
İnş. M.O. İst. Şb.	50 tk.
Metalurji M. O. İst. Şb.	10 tk.
Maden M. O. İst. Şb.	5 tk.
İstanbul Barosu	5 tk.
Veterinerler Odası	10 tk.
Harita M. Odası	5 tk.

satin almışlardır.

✓ Ayrıca bu maddi sorunu çözmeye yönelik katkı olması gerekçesiyle 11 Haziran 1999 tarihinde Crown Plaza Hotel'de 300-350 kişilik bir dayanışma yemeği düzenlenecektir. Davetiyeler Şube Merkezinden temin edilebilir.

✓ Şubeyi devraldığımız günden bu yana doğuran borçlara mahsuben SSK'ya 5 Milyar TL ödenmiş bulunmaktayız. Yönetim Kurulumuz bu dönem söz konusu olan borçları en aza indirmek için yoğun çaba içindedir.

✓ 24 -25 Nisan 1999'da EMO Koordinasyonu yapıldı. Ve buradaki görüşmeler ışığında EMO İzmir Şubesi doğuran borçlarımız için (geri ödemek üzere) 3 milyar TL. gönderdi.

**Diğer Şubelerin de katkılarını beklemekteyiz...**

**Bu şartlar içinde bugüne kadar yaptığımız çalışmalar aşağıdadır:**

- 1- Komisyonlar yeniden oluşturuldu ve çalışmaya başlandı.
- 2- Temsilciliklerin yeniden oluşturulması için çalışmalara başlandı. Bakırköy, Kadıköy, Büyükçekmece ve Çorlu Temsilciliklerine atamalar Merkez Yönetim Kurulu'nca yapıldı.
- 3- 15.4.1999 tarihinde İstiklal Caddesi'nde TMMOB'nin seçimlerle ilgili bülteni (İKK bünyesinde) dağıtıldı.
- 4- ELSİAD toplantısına katılındı.
- 5- YÖN FM'de Elektrik Enerjisi ve Özelleştirme konulu bir programa Yönetim Kurulu Üyemiz Selami Yılmaz katıldı.
- 6- 19.04.1999 tarihli Kanal 9'daki "ENDEX ÖZEL" programına Odamız adına Yönetim Kurulu Yazman Üyemiz Hüseyin Yeşil katıldı.
- 7- İstanbul Üniversitesi'nde Bilgisayar Mühendisliği Eğitimi gören öğrencilere Yönetim Kurulu Üyemiz Emin Çetin EMO'yu tanıtan bir seminer verdi.





**Aktaş'ta protesto** Aktaş Elektrik AS'nin Kadıköy Üst Binası önünde toplanan EMO üyeleri, Mithem Kızıldağ'ın başkanlığında İstanbul Şubesi üyeleri, elektrik meslekçileri ve elektrik teknisyenlerinin temsilcileri tarafından düzenlenen Aktaş'ta protesto. EMO İstanbul Şubesi Yürütme Kurulu üyesi Hüseyin Aygün, ilk denetimlerini tamamlayan Aktaş'ta kare alıp fotoğrafını çekmek için "Tutuklu elektrikçilerle var oldukları için" 4 kez Kadıköy karayurdu ile ilgili yargılamaya uğradı. "Yargılamaya uğradığımız meslekçilerimiz EMO denetimlerine derinlemesine uğraştılar. 1999'da elektriklik meslekçilerin ve teknisyenlerin yaşadıkları yataklarında bir yığın yığın yığılmış Aktaş'ta bir yerden bir yere taşınmış. Ancak her türlü bilgi akışlarında bir yığın yığın yığılmış Aktaş'ta elektrikçilerin yaşadıkları sorunlar ve diğer konular. İstanbul 31 EKİM 1999

AKTAŞ  
Önündeki  
Basın  
Açıklaması  
Gazete  
Küpürlerinde

8- Eksik olan Teknik Yayınların bir kısmı Merkezden temin edildi. Bir kısmı da fotokopi ile çoğaltıldı.

9- 15.3.1999 tarihinde TMMOB'ye bağlı Oda Şube Yöneticileri ve diğer Meslek Odaları Yöneticileri için bir Tanışma Kokteyli düzenlendi.

10- 22 / 26 Nisan 1999 tarihleri arasında Sinop'a bir gezi düzenlendi ve Sinop'ta Nükleer Karşıtı Platform'un düzenlediği miting'e katılındı.

11- Şube bültenimizin yeni sayısı için hazırlıklarımız devam etmekte olup muhtemelen Mayıs ayı sonunda çıkarılacaktır.

12- Meslek içi eğitim çalışması kapsamında bir dizi teknik seminer ve konferans düzenlemek amacı ile çalışma yapılmaktadır.

13- Olağanüstü Genel Kurul'dan bu yana Danışma Kurulu dört kez toplandı.

14- Şubeye bağlı temsiliklerde çalışan büro personeli ile şube merkezinde bir toplantı yapıldı.

15- 29 Nisan 1999'da yapılan Danışma Kurulu'nun gündemi 1 Mayıs 1999 idi. Dia gösterisi, müzik dinletisi yapıldı ve şiirler okundu.

16- 1 Mayıs Mitingi'ne TMMOB pankartının arkasında katıldık.

17- Şubemizde, yıllardır topraklama ölçüm işlerini yürüten **Hasan Ece Şube Teknik Görevli** kadrosuna ve **Melda Yaman** ise Part-time örgütlenme faaliyetleri kapsamında göreve atıldılar.

18- 5 Mayıs 1999'da Aktaş Elektrik Kadıköy Binası önünde, AKTAŞ Elektrik'in SMM'lere yönelik uygulamaları, SMM'lerin de katıldığı bir basın toplantısı ile protesto edildi.

(Bu konudaki haberler Flash TV, Cumhuriyet Gazetesi ve Zaman Gazetesi'nde yer aldı.)

19- 7 Mayıs Cuma günü saat 19:00'da Flash TV'de "Ekonomi" programına Şube Başkanımız Alaettin Anahtarcı katıldı ve AKTAŞ'ın SMM'lere yönelik uygulamalarını ve buna karşı EMO'nun görüşünü anlattı.

20- 8 Mayıs 1999'da Eğitim Merkezinde, Dia gösterisi yapıldı. Konu, Sinop gezisi ve mitingi idi.

21- Sosyal Etkinlikler Komisyonunun çalışmaları kapsamında, 100 üyemizle birlikte "Karanlıkta Komedi" ve "Bir Ölünün Anatomisi" oyunlarına gidildi.

**iki ayda neler yaptık!**



## I. Enerji Şurası Uluslararası Tahkim ve Centilmenlik Anlaşması

Avukat Gökhan CANDOĞAN

4-7-8 Aralık 1998 tarihlerinde İstanbul'da yapılan I. Enerji Şurası, Türkiye Cumhuriyeti idaresinin kamu hizmetini algılayış şekli ve uygulamasını ortaya koyması açısından oldukça verimli bir toplantı olmuştur. Elektrik enerjisi ve doğalgaz sektöründe gerçekleştirilen ve/veya gerçekleştirilmesi planlanan özelleştirme girişimlerine altyapı oluşturma çabalarını bir araya getiren Şura'da, değişik konulara ilişkin olarak önceden oluşturulan komisyonların raporları kamuoyuna sunulmuştur.

Enerji sektöründe giriştiği özelleştirme faaliyetleri ile bir kaos ortamı oluşturan ve oluşturduğu kaostan içinde ne yapacağını bilemez hale gelen idarenin, durduk yerde geniş katılımlı görünen (sadece görünen, çünkü Şura'ya Elektrik Mühendisleri Odası ve Enerji-Yapı Yol Sen gibi, idarenin yürüttüğü faaliyetlere karşı çıkan kurumlar çağrılmamıştır) bir Şura düzenlemesinin tek sebebi, yarattığı kaostan kurtulabilmek, karşılaştığı sorunları kendi yaratacağı kamuoyu ile çözebilmektir.

Bu çerçevede, karşılaşılan sorunların merkezini oluşturan hukuki düzenlemeler için ayrı bir komisyon kurulmuştur; "Enerji Sektörüne Özel Sektörün Katılımı, Yeniden Yapılanma ve İlgili Yasal Düzenlemeler Komisyonu". Bu komisyon özelleştirme uygulamaları sırasında yaşanan hukuki sıkıntıların nasıl aşılabileceği üzerinde durmuş ve çözüm yolları bulmaya çalışmıştır.

Komisyonun üzerinde durduğu konular arasında Elektrik Enerjisi Sektörü Yeniden Yapılanma Projesi, Doğalgaz Piyasasının Serbestleştirilmesi ve Çerçeve Model, Uluslararası Tahkim ve İşletme Hakkı Devirlerinde Çalışanlara İlişkin Sorunlar yer almıştır. Bu yazıda esas olarak uluslararası tahkim istemi üzerinde durulacağından Komisyonun bu konudaki görüşleri değerlendirmeye tabi tutulacaktır.



### Komisyon Raporunda Uluslararası Tahkim

Komisyon raporunda uluslararası tahkimin geçerli kılınabilmesi için üç çözüm yolu üzerinde durulmuştur.

**Kısa Vadeli Yaklaşım** ile; kamusal alanda yapılan YİD modelinin yalnızca bir imtiyaz sözleşmesi olmadığı, bu tür sözleşmelerin yapım, finansman sağlama ve işletme öğelerinden oluşan bir bütün olduğu, bu nedenle sözleşmenin yapım ve finansman bölümüne özel hukuk, işletme bölümüne de idare hukuku esaslarının uygulanabileceği, bunun sağlanabilmesi için yasal düzenlemeler yapılması gerektiği, ayrıca, yapılacak uluslararası anlaşmaların kapsamı içine YİD sözleşmelerinin ve uluslararası tahkimin koyulabileceği, bunların da ötesinde, 4283 sayılı Yasa ile getirilen Yap-İşlet modeli ön plana çıkarıldığı takdirde, bu modele göre yapılacak sözleşmeler imtiyaz sözleşmesi sayılmadığından uluslararası tahkimin önünde bir engelin olmayacağı ifade edilmiştir.

**Orta Vadeli Yaklaşım** ile, uygulama sözleşmelerinin idari yargı alanından çıkarılması için yasal düzenlemeler yapılabileceği belirtilmiştir.

Son olarak, **Uzun Vadeli Yaklaşım** ile, Anayasa'nın 155. Maddesi'nin kaldırılması, 126, 127 ve 128. Maddelerinde kamu hizmeti tanımı yapılması ve böylelikle Anayasa Mahkemesi tarafından geniş olarak yorumlanan kamu hizmeti kavramının içeriğinin daraltılması önerilmiştir.





## Komisyon Raporunun Değerlendirilmesi

Enerji sözleşmelerinde, sözleşme ile ilgili uyuşmazlıkların çözümü hususu, daha doğrusu sözleşmelerde yargı yetkisinin uluslararası tahkim kuruluşlarına bırakılması istemi Şura'nın temel sorunlarından birisi olmuştur. Bu hususun tartışılmasında dikkat çeken bir nokta ısrarla uluslararası tahkim istenmesidir. Raporun 9. sayfasının 3. paragrafında;

*"YİD ile ilgili bugünkü uygulamada ise işletme unsuruna öncelik verilerek modelin tamamı imtiyaz sözleşmesi olarak değerlendirilmektedir. (...) YİD'in idari sözleşme olduğunun benimsenmesi bunların Anayasa ve Danıştay Kanunu uyarınca idari yargının denetimine tabi olmaları, dolayısıyla ulusal ve uluslararası tahkime gidilememesine neden olmaktadır. Bu durum özellikle finansörlerin finansman sağlama özelliği taşıyan YİD modeline soğuk bakmalarına yol açmaktadır."* denmiştir. Bu ifadeden, neden ulusal/uluslararası tahkim isteminde bulunulduğunun gerekçesine ulaşmak mümkün değildir. Tek neden yabancı sermayenin bunu istemesi midir?

Uluslararası tahkim tartışması, bir delinin kuyuya attığı taşı kırk akıllının çıkaramaması misali bir tartışmaya dönüşmüştür. Konuyu toparlamakta ve bir takım hukuk profesörleri dahil, uluslararası tahkimi geçerli kılabilmek için olmadık hukuki cambazlıklar önerenlerin karmaşıktırdığı sorunu basitleştirmekte fayda vardır.

### Sözleşmeye konu iş nedir?

Elektrik üretimi, iletimi ve dağıtımı.

### Bu hizmetin niteliği nedir?

Bu hizmet, yıllardan bu yana doktrinde kabul edildiği ve başta Anayasa Mahkemesi ve Danıştay olmak üzere yargı organlarının da içtihat haline getirildiği gibi, kamu hizmetidir.

### Kamu hizmeti niteliği taşıyan elektrik üretimi, dağıtım hizmetlerinin özel kişilere gördürülebilmesini sağlayan sözleşmeler ne tür sözleşmelerdir?

Yine doktrinde ve yargı kararlarında belirtildiği üzere, bu hizmetin özel kişilere gördürülmesini içeren sözleşmeler, idari sözleşmelerden olan imtiyaz sözleşmesi niteliğindedir.

### İdari sözleşmelerle ilgili uyuşmazlıklar nerede çözümlenir?

İdari sözleşmelerden kaynaklanan uyuşmazlıklar

Anayasa ve İYUK gereği Danıştay'da çözümlenir. Bilindiği üzere, sözleşmenin imzalanış aşamasına kadar olan süreç, bir idari işlem süreci olduğundan doğrudan idari yargının denetimine bağlıdır. Sözleşmenin imzalanmasından sonra, sözleşmeden kaynaklanan uyuşmazlıklar ise İYUK hükmü gereği Danıştay'da çözümlenecektir.

### Tahkim nedir?

Tahkim, "Bir hak üzerinde ihtilafa düşmüş olan iki tarafın, anlaşarak, bu uyuşmazlığın çözümünü özel kişilere bırakmaları ve uyuşmazlığın özel kişiler tarafından incelenip karara bağlanması"<sup>1</sup> olarak tanımlanabilir. Hukuk Usulü Muhakemeleri Kanunu'nun 516-536. Maddeleri arasında düzenlenmiş olan tahkim, istisnalar dışında ihtiyari/isteğe bağlı bir uyuşmazlık çözüm yoludur. Yasa gereği sadece çekişmeli (medeni) yargıya giren ticari uyuşmazlıklar (davalar) için mümkündür. Bir uyuşmazlık konusunda tahkime gidilip gidilemeyeceğinin tayininde ölçüt, uyuşmazlığın iki tarafın iradesine bağlı bir konuya ilişkin olup olmadığıdır. Bu sebeple asıl olarak ticari nitelikteki işlerden kaynaklanan uyuşmazlıklarda tahkim söz konusu olmaktadır.

### İdari yargı alanında tahkim geçerli olabilir mi?

Yukarıdaki ölçüt, ceza yargısında ve idari yargıda tahkimin uygulanmasının mümkün olmadığını ortaya koymaktadır. Gerek idari yargıda, gerekse ceza yargısında işlemler tarafların arzuları dışında belirlenmiş objektif hukuk kuralları çerçevesinde yürütülür. Çünkü her iki yargı alanı da toplum yaşamını, kamu hizmetlerini, kamu vicdanını yakından ilgilendiren konuları içermekte ve çözüme kavuşturmaktadır. Bu sebeple, özel olarak seçilmiş hakemler aracılığıyla uyuşmazlığı mevcut kanunlara göre değil, adalet ve nefaset esaslarına göre çözüme kavuşturmayı hedefleyen tahkimin idari yargıda ve ceza yargısında uygulanması söz konusu olamaz.

### Uluslararası Tahkim nedir?

**Prof. Dr. Baki Kuru**, "milletlerarası (uluslararası) tahkim" kavramı diye bir kavramın olmayacağı görüşünü ileri sürmektedir.<sup>2</sup> Sayın **Kuru**'ya göre, bir hakem kararı ya Türk hakem kararıdır ya da yabancı hakem kararıdır. Türk hukuk sistemine göre de, yabancı hakem kararı sayılmayan her hakem kararı Türk hakem kararı olarak kabul edilmek zorundadır. Yabancı hakem kararı ile Türk hakem kararı arasındaki ayrım, ikisine uygulanacak usullerin farklı oluşu açısından değer kazanmaktadır.



### Yabancı hakem kararları hakkındaki başlıca uluslararası anlaşmalar şunlardır:

1. Yabancı Hakem Kararlarının İcrası Hakkında 26.9.1927 Tarihli Cenevre Sözleşmesi
2. Yabancı Hakem Kararlarının Tanınması ve İcrası Hakkında 10.6.1958 Tarihli New York Sözleşmesi
3. Milletlerarası Ticari Hakemlik Hakkında 21.4.1961 Tarihli Avrupa Sözleşmesi

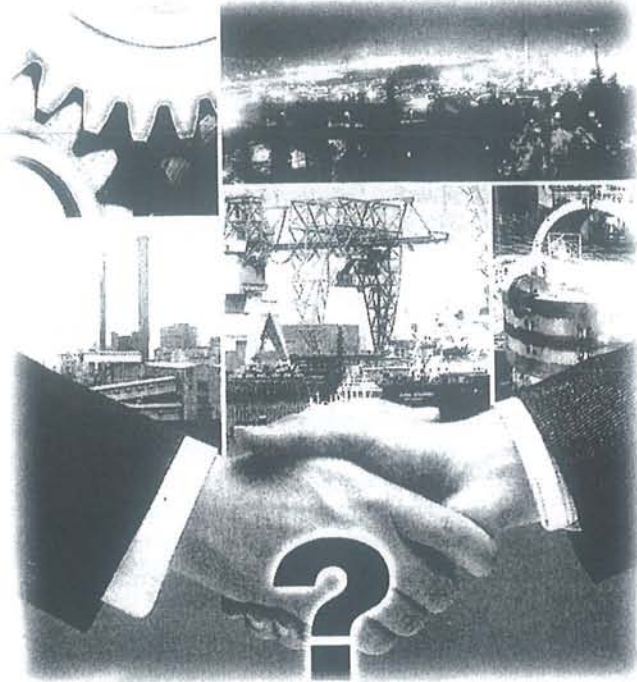
Bu uluslararası anlaşmaların yanında Birleşmiş Milletler Uluslararası Ticaret Komisyonu (UNCITRAL), Uluslararası Ticaret Odası (ICC) Tahkim Divanı, Dünya Bankası nezdinde oluşturulan Yatırım Uyuşmazlıklarının Çözümü İçin Uluslararası Merkez (ICSID) gibi kurumlar da çok taraflı anlaşmalar ile oluşturulmuş tahkim kuruluşlarıdır.

Türkiye Cumhuriyeti yukarıda sayılan anlaşmalardan; 1958 tarihli New York Sözleşmesi'ni, 1991 yılında 3731 sayılı Kanun ile, 1961 Avrupa Sözleşmesi'ni 1991 yılında 3730 sayılı Kanun'la onaylanmış, Dünya Bankası'nın tahkim kuruluşu olan ICSID'in kuruluşuna 1988 yılında 3460 sayılı Kanun'la katılmıştır. Bu anlaşmalardan 1958 tarihli New York Sözleşmesi'ne imza atılırken, Türk hukukuna göre ticari iş sayılan konularda bu anlaşmanın hükümlerinin uygulanacağı yolunda bir rezerv koyulmuş, ancak ICSID'e katılırken bu yönde bir rezerv düzenlenmemiştir. Bu rezervin anlamı, ticari iş sayılmayan yatırım alanlarında (örneğin idare hukuku alanına giren YİD, Yİ, vb. yatırımlarda) bu sözleşmelerde yazılı tahkim sürecinin işlemeyeceğidir.

### Uluslararası tahkimin sonuçları ne olabilir?

Yabancı hakem kararları, doğru dürüst bir hukuki denetlemeye tabi tutulmadan geçerli olabilmektedir. Örneğin ICSID kurallarına göre çözülmüş bir uyuşmazlık sonucunda verilen karar yatırımcı lehine ise ve paraya ilişkinse bu kararın Türkiye Cumhuriyeti Hazinesi tarafından derhal uygulanması gerekmektedir. Bu kararın ulusal bir yargı organına götürülerek denetlenmesi söz konusu değildir.

Kararların denetime tabi olmaması, tahkim kurallarını koyan ve uygulayan kişi/kuruluşların ulusötesi şirketler ve gelişmiş ülkeler lehine kararlar verme olasılığının yüksek olması gerçeğiyle birlikte, yapılan işlemin adil bir yargılama olmaktan öte, ulusötesi yatırımcı



lehine, haksız da olsa haklı çıkmasına yarayan bir mekanizma oluşturmak olduğunu ortaya koymaktadır. "Milletlerarası Tahkim Konusunda Yasal Bir Düzenleme Gerekli mi?" başlığı altında 11 Nisan 1997 tarihinde Ankara Üniversitesi Banka ve Ticaret Hukuku Araştırma Enstitüsü bünyesinde gerçekleştirilen sempozyumda **Baki Kuru**, tahkim kuruluşunun ne denli bağımsız olduğuna ilişkin şu anısını aktarmıştır:

*"Bir olayda bir Türk firması ile İtalyan firması arasında ihtilaf çıkmıştı. Sulh müzakereleri sırasında İtalyan firması, hakem şartında Cenevre'yi tahkim yeri olarak düzenlemiş, o da Milletlerarası Ticaret Odası'nın tüzüğüne atıf yapmış, İtalyan firması Cenevre'de tahkim cereyan edecek diye, daha baştan Cenevre'den bir avukat tayin etti. Sulh görüşmelerini tahkim öncesinde Cenevreli avukat yürütüyor. Avukat, Türk firmasına şunu yazıyor. Diyor ki: anlaşmaya varmazsanız, sizi uyarırım diyor. Tahkim yeri Cenevre'dir diyor. Milletlerarası Ticaret Odası Cenevre'den bir avukatı hakem tayin edecektir diyor ve o hakem sizin aleyhinize karar verecektir ve siz yargılama giderlerini de mahkum edileceksiniz diyor, açıkça yazılı şekilde. Ondan sonra iş Milletlerarası Ticaret Odası'na intikal ediyor.. Milletlerarası Ticaret Odası... Cenevre'den yazıhaneleri neredeyse komşu olan bir avukatı tayin etti. Türk tarafı gitti kendini savundu, bir profesör avukat tuttu, Cenevreli hakem hiçbirini dinlemedi, Türk tarafını yüzde yüz mahkum etti."*<sup>3</sup>





Görüldüğü üzere, uluslararası tahkimin kurallarını koyanlar karşısında, bir kamu kuruluşunun, bir az gelişmiş ülke şirketinin pek fazla şansı yoktur. Şans olsa bile, hukuk sistemimizden tamamıyla farklı bir alanda gelişen, farklı kurallar ve ilişkiler gerektiren bir alanda Türk hukukçularının başarılı olabilmesi de oldukça zordur. Bilgi, tecrübe ve para üstünlüğünü elinde tutan, uyuşmazlıktan galip çıkacak taraf olacaktır.

Uluslararası tahkim isteminin altında yatan önemli nedenlerden birisi de, küreselleşme ideolojisi adıyla yayılmaya çalışılan yeni bir düzenin hukuki temellerini oluşturmak ve insanlar üzerinde bu sistemi meşrulaştırmaya çalışmaktır. Mevcut kararlardan ve sözleşme örneklerinden anlaşıldığı kadarıyla, ulusötesi şirketler, hangi yargı düzeninde olursa olsun, istedikleri sonucu elde etmekte pek zorlanmamaktadırlar. Ama hedef, nihai olarak tüm dünyada geçerli bir düzen oluşturmak olduğu için, bugüne kadar imzalanmış iki taraflı, çok taraflı anlaşmalarla zaten temellerini yitirmiş, içi boşaltılmış, ulusal yargı sistemlerini tamamıyla devre dışı bırakmak üzere uluslararası tahkimde ısrar edilmektedir.

Uluslararası tahkim istemi, bu çerçevede, imzalanmış olan söz konusu yazılı anlaşmalar, 1988 tarihli Çok Taraflı Yatırımları Garantileme Ajansı (MIGA) ve imzalanması için yoğun çaba harcanan Çok Taraflı Yatırım Anlaşması (MAI) ile birlikte, ulusötesi bir yargı düzeni içinde anlamlı olmaktadır. Amaç, her hal ve koşulda yatırım ve yatırımcıyı korumaktır.

Tartışılan konunun özü budur. Elektrik üretimi ve dağıtımı gibi bir alanda yargısal denetimin Danıştay'dan alınıp ulusal ve/veya uluslararası tahkime bırakılması kabul edilemez sonuçları da beraberinde getirecektir.

Raporda kabul edildiği gibi YİD modelinin sadece işletme aşaması idari yargıya tabi kılınıp, bundan önceki aşamalarda tahkim geçerli olursa, son derece büyük usulsüzlük, yolsuzluk ve şaibelerin yaşanması kaçınılmaz olacaktır. Özellikle, sözleşme imzalanması aşamasına kadar yapılan işlemlerin gizli tutulması, ihalelerde uygulanacak usul ve esasların belirlenmemiş oluşu, yolsuzlukları önleme iradesine sahip bir idarenin bulunmayışı ve yetersiz yargı denetimi ortamında bir de idari yargı yolu kapatılacak olursa, yurttaşların ve ilgili örgütlerin hukuk yoluyla denetim yaptırma olanakları ortadan kaldırılmış olacaktır.

Basit bir örnek vermek gerekirse, bugünlerde işletme hakkı devri işlemlerinin iptali için çalışanlar, sendika ve meslek odaları tarafından açılan davalarda, ardi ardına yürütmenin durdurulması kararları çıkmaktadır. Bu davalar, sözleşme öncesi aşamanın ve

sözleşmenin Danıştay denetimine tabi olması sayesinde açılabilmiştir. Bu aşamalar Danıştay denetimine tabi olmaktan çıkarsa, bu kişi ve kurumların dava açma şansı da kalmayacaktır. Dolayısıyla hukuk devleti bir kez daha ortadan kaldırılmış olacak, şaibe ve yolsuzluk kokan işlemler hukuk aleminde var olmaya devam edecektir.

Görüldüğü gibi, gerekçesiz olarak ileri sürülen tahkim isteminin asli gerekçesi, aynı zamanda, sözleşme sürecini yargı denetiminden kaçırma niyet ve isteğini de barındırmaktadır.

## Centilmenlik Anlaşması ve Uluslararası Tahkim

Şura'nın hemen akabinde, **Bakan Ziya Aktaş**, uluslararası tahkim sorununun çözümünün ne olduğunu kamuoyuna açıklamıştır. Bakan'ın 24.2.1999 tarihli **Finansal Forum Gazetesi'**nde yer alan açıklamaları, artık ortada uluslararası tahkim sorunu kalmadığını göstermektedir. Bakan, Danıştay Başkanlığı ile bir Centilmenlik Anlaşması yaptıklarını, bu anlaşma gereği kendilerinin bir yıl içinde Anayasa ve ilgili yasalarda değişiklik yaparak uluslararası tahkimi yasal hale getireceklerini, Danıştay'ın da bu bir yıl içinde enerji sözleşmelerini uluslararası tahkim şartını gerekçe göstererek engellemeyeceğini ifade etmiştir.

Bakan, Anayasa'yı ihlal eden bu açıklamasına gelen tepkiler üzerine ise, 2 Mart 1999 tarihinde, "*Türkiye hukukunda anlaşma diye bir şeyin olmadığını biliyoruz. Ancak Türkiye'nin çıkarları için Danıştay'la işbirliğine vardık. Daha fazlasını söylemeye ise yetkim yok.*" diyerek, anlaşmanın varlığını teyit etmiştir.

Bu beyanların anayasayı ihlal niteliği taşıdığı, hukuk devletini ortadan kaldırdığı söylenebilir. Bu sözlerin demokratik ve çağdaş bir devlette ortalığı birbirine katacağı da aşıkardır. Ama ülkemizde medya mensuplarının çoğunluğu, enerji ihalelerinden aldıkları pay dolayısıyla ve de tabii ki centilmenlik gereği, bu konuda yorum bile yapmamış, çoğu kişi ve kurum bu açıklamalardan habersiz kalmıştır.

Böylelikle *centilmenler* uluslararası tahkim sorununu ortadan kaldırmışlardır.

### Kaynaklar:

1 Baki Kuru, HUKUK, 4.cilt, 1991

2 Baki Kuru, a.g.e.

3 Milletlerarası Tahkim Konusunda Yasal Bir Düzenleme Gerekli mi?, 1997, sf.256-257



## Serbest Bölgeler (\*)

Türkiye MAI Karşıtı Çalışma Grubu

**MAI** ile ilgili uyum yasalarına önemli bir örnek de, serbest bölge ve serbest şehirlerle ilgili uygulamalardır. Her biri küçük birer MAI alanı olarak nitelendirilebilecek serbest bölgeler, artık çok daha büyüyerek "serbest şehir" haline geliyorlar. EGS Holding'in kamuoyuna "serbest şehir" olarak tanıttığı serbest bölge başvurusu kabul edilerek, projenin temeli eski başbakan Mesut Yılmaz tarafından atılmıştır. Temeli atılan serbest şehir, Batı Karadeniz'in doğal güzelliklerle bezeli ve İstanbul'un altı ilçesinin büyüklüğüne denk olan 100 bin dönümlük bir bölgesini kapsamaktadır.

Emekçilerin grev hakkı olmadan kölece çalıştırıldığı; vergi, çevre koruma vb. yükümlülüklerinin olmadığı; çitlerle çevrilen, kulelerle gözetlenen, tek "kamu hizmeti" olarak polis ve gümrük birimlerinin konuşlandırıldığı Serbest Bölgeler, tüm açık yağma hükümleriyle küçük MAI alanları olarak, MAI ile tam bir uyum içindedirler.

MAI'de "sahip olunan her varlığın yatırım sayılması" gibi, serbest bölgelerde de sanayi, ticari ve hizmet gibi her alanda yatırım yapılabilmektedir. MAI'nin temelini oluşturan ulusal muamele ve performans ölçütlerinin geçersizliği ilkeleri burada fiilen yaşama geçmiş durumdadır. Yabancı sermayeden herhangi bir koşulu yerine getirmesi istenmemektedir.

MAI'de yatırımları korumak için emeğin örgütsüzleştirilmesi, serbest bölgelerde grev yaşağında vücut bulmaktadır. Kurulduktan 10 yıl sonra bölge sınırlardaki küçük bir oynama sonucunda serbest bölgenin yeniden ilanıya, grev yaşağını sonsuza dek sürdürmek mümkündür.

MAI'deki **kilit personel ilkesinin** sağladığı gibi, serbest bölgelerde her sektör ve alanda yabancı işgücü serbestçe çalışabilmekte ve giriş-çıkış yapabilmektedir. Yine MAI'de olduğu gibi serbest bölgelerde de kar ve her türlü para transferinin önünde hiçbir engel yoktur. Hatta "sıcak para" transferlerini kolaylaştırmak için



İMKB içinde de bir serbest bölge kurulmuştur.

Her ne kadar, uygulama yönetmeliğinde radyoaktif ve zehirli atıkların girişi yasaklanmış olsa da, standartlarla ilgili kanun ve mevzuatın ve de belediyelerle ilgili kanunun serbest bölgelerde geçerli olmamasından dolayı, serbest bölgeler MAI gibi çevre düşmanıdır. Büyükçekmece'deki su havzasına kurulan İSBAŞ, bunun açık bir örneğidir.

Sermaye serbest bölgelerde her türlü vergiden muaf tutulmaktadır. Fakat, emekçilerin tüm ülke çapında ödediği vergilerle bütçesi karşılanan polis, serbest bölgelerde emekçilerin direnişlerini önlemek için "güvenlik" sağlamaktadır. Küreselleşme ve MAI ile oluşturulmak istenen yeni ulus-devletin fonksiyonlarını serbest bölgelerde somut olarak görüyoruz.

Evet, MAI ile dünya bir serbest bölge haline getirilmek istenirken, MAI varolan ve sürekli artış gösteren serbest bölgelerde yeşertilmektedir.

(\*) Bu yazı, Türkiye MAI Karşıtı Çalışma Grubu tarafından hazırlanan ve TMMOB tarafından basılan "MAI: 21. YÜZYILIN SÖMÜRGEÇİLİK BİLDİRGESİ" kitabından alınmıştır.

**Not:** 30 km'lik bir kıyıya ve özel ağaç türü ormanlara da sahip olan bu bölgede kurulması planlanan bu proje ile ilgili olarak TMMOB tarafından, Danıştay'a dava açılmıştır.





**H**er işkolunda olduğu gibi PTT'de de telekomünikasyon hizmetlerini özelleştirmek için, halkın olası tepkisini sindirmek gerekiyordu. Bu nedenle öncelikle hizmetlerin kamu eliyle sunulmasındaki sorunların derinleştirilmesi ve halkın gözünden düşürülmesi planlanmıştır.

Haberleşme hizmetlerinin yürütülmesindeki yanlış politikalar nedeniyle sunulan hizmetlerden halk zaten şikayetçiydi. Arıza, bakım ve onarım çalışmalarının zamanında yapılmaması, yeni taleplerin kısa sürede karşılanmaması, ya da işletme esnasındaki yanlışlıklar nedeniyle doğan şikayetlerin sonuçsuz kalışı gibi sorunlar, çözüm bekleyen sorunlardı. Bu tip sorunlar çözümü mümkün olmayan sorunlar değildi. Çalışanların düşünce ve görüşleri de alınarak kısa sürede çözülmesi mümkün olan sorun ve taleplerdi.

Kamu hizmetlerinin, kamu çalışanları eliyle yürütülmesinin sorunlar yarattığı imajını vermek için, sorunların, giderilmesi yerine derinleştirilmesi hedeflenmiştir. Ayrılan personelin yerine yeni personel alınmamış, yeni teknoloji kullanılmamış, yeterli araç ve gereç sağlanmamıştır. Biriken iş yükü hizmetin geciktirilmesine, kalite ve verimin düşmesine sebep olmuştur.

Telekomünikasyon hizmetleri, Türkiye'de önemli bir rant ve yatırım alanı halindedir. Bunu gören çokuluslu şirketler (ÇUK) Türk Telekom'a sahip olmaya talip olmuşlardır. Talip olmanın ötesinde Türkiye'nin bu ülkelere olan borcu nedeniyle adeta baskı oluşturmuşlar ve sistemin yenilenmesini de istemişlerdir. Onun için TÜRK SAT Uydur Projesi, alan kodları ile arama gibi konularda büyük yatırım yapılmıştır.

Bu yatırımlar, Türk telekomünikasyonunu uluslararası alanda cazip hale getirmesine karşın bugüne kadar satış sağlanamamıştır. Yerli sermaye şurasından, burasından yararlanmaya çalışmış, özellikle şebeke sistemi tesisinin metropol kentlerde kimi firmalara taşeronluğu verilmiştir. Bu yöntemle de yerli sermaye memnun edilmeye çalışılmıştır. Bir kısım hizmetlerin taşeronlar eliyle yürütülmeye başlanmasıyla da özelleştirmenin gerçek yüzü yavaş yavaş ortaya çıkmaya başlamış oldu.

Birincisi; yapılan çalışmalarda hizmetin kalitesi ve verimi hedeflenmemiştir Azami karlılık amaçlandığı

için ucuz ve kalitesiz elemanla yürütülmektedir.

İddia edildiği gibi yeni teknoloji getirilmemiş tam tersine daha ilkel metodlar kullanılmaktadır. Hiçbir sorumluluğu olmayan, ücret açısından da tatmin olmayan taşeron personeli, mevcut tesislere de zarar verecek şekilde hor kullanılmaktadırlar. Örneğin, menhollerde ek çalışması yaparken daha önce yapılmış "ek"lerin üzerine basmaları büyük zarar ve işçiliğe sebep vermektedir. Diğer bir deyimle, taşeronun bilinçsizce vermiş olduğu hasar çalışmalarına, ayrılan kurum personeli ve zamanı ile taşeronu yaptıran hizmetler rahatlıkla yapılacak durumdadır.

Dolayısıyla müteahhite ödenen paralar fazladan ödenen para durumundadır. Bu durum maliyeti iki katına çıkarmak demektir. Doğaldır ki bu maliyet tüketici olan aboneye yansıtılacaktır. Maliyetin yansımaları şüphesiz zam yaparak sağlanacaktır. Zaman zaman birim fiyatına yapılan makul ölçüdeki zamlar yetersiz kaldığı anlaşıncaya aboneye hissettirmeden, -ya da duyurmadan demek daha doğru olur-, süre kısaltması ile yapılan gizli zamlar vardır.

Bunu kurum içinde çalışan bazı teknik personel bilir. Abone ise faturanın büyüdüğünü görür ancak tüm kuşkuları yanlışlık olduğu noktasına toplar. Bu kuşkularla da itiraz dilekçeleri verirler ama nafile, çünkü, abone konuştuğu sürenin tutarı hakkında uyarılmamış ve bu bilince çıkarılmamıştır.

Özelleştirmenin bir başka yansıması yolsuzluklarla ilgilidir. Özelleştirmeyi şirin kılmak için ileri sürülen, 'yolsuzlukların öntü alınacağı' iddiasının da fiyaskosu ortaya çıkmıştır. Örneklersek; ihaleyi alan firmayla iktidar partilerinin çıkar ilişkileri de yavaş yavaş ortalığa saçılmaya başlamıştır. Bu tür ilişkilerle yolsuzluklar daha da boyutlanarak sürmesini getirmektedir. Artık bu ilişkiler o hale gelmiştir ki taşeron firmaya ait yetkili kişiler kurum ve personeline hükmediyor, sürgün yaptırıyor ya da ceza verdirebiliyor. Yapılan itirazlarda ise kurum personeli hiçbir sonuç alamamaktadır.

Yapılan blok satışlarda ise -cep telefonu örneğinde olduğu gibi- farklı sorunlar yaşanmaktadır. Şöyle sıralayacak olursak; her 400.000 abone tesisinden sonra yeni yatırımlarla teknik donanım güçlendirilmesi gerekirken bu yapılmıyor, ücret tarifelerinde tam keyfiyet uygulanıyor, yapılan şikayetlere gerekli ilgi gösterilmiyor. Blok satış sonucu yürütülen bu hizmetler de denetim, kontrol ve yatırımdan uzak bir şekilde yürütülmektedir.

**Sonuç olarak şunu ifade edebiliriz, özelleştirmenin gerçek yüzü halk tarafından da yavaş yavaş hissedilmeye başlanmıştır. Kitle örgütleri olarak bu yöndeki çarpıklıkları propoganda araçları ile teşhir edersek, Türk Telekom'un bu saldırılardan asgari zararlar kurtarılacağı inancındayım.**



## Pentium III Tartışması

# Büyük Birader'in İşi Kolaylaşıyor mu?

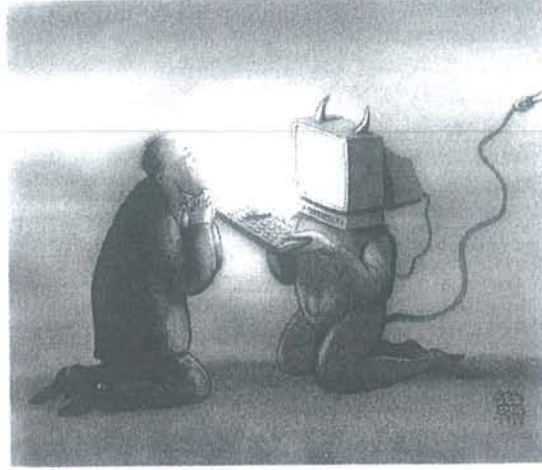
Şengül HATİPOĞLU - İlhami T. DOĞAN

Şubat ayından bu yana dünyanın en büyük bilgisayar işlemcisi Intel ile gizlilik savunucuları (privacy advocates) arasında bir mücadele sürüyor. Gizlilik savunucuları, Intel'in piyasaya sürdüğü Pentium III işlemcisinin insanları izlemeyi ve gözetlemeyi kolaylaştırdığını, demokratik hakları tehdit ettiğini iddia ediyorlar. Intel yetkilileri ise, şirketlerin ve bilgisayar endüstrisinin gereksinimlerini karşılamak, elektronik ticareti güvenli kılmak için Pentium III'ü geliştirdiklerini söyleyerek kendilerini savunuyorlar.

Tartışmanın nedeni, Intel'in 26 Şubat'ta duyurusunu yaptığı Pentium III işlemcisinin, içinde bir İşlemci Seri Numarası (İSN) taşıyor olması. İşlemci denilen yongalar bir bilgisayarın en temel bileşenidir. Bilgisayar programları ile işlemcinin içindeki bilgilere erişmek mümkündür. İnternet'teki her web sitesi, kendisine bağlanan bilgisayarın İSN'sini okuyabilir ve veritabanında saklayabilir. Farklı siteler arafından toplanan İSN'leri bir araya getirilebilir ve İSN'nden yola çıkılarak ağa bağlı bilgisayar kullanıcısının haberi bile olmadan bir sanal görüntüsü çıkarılabilir.

### Sanal görüntü

Sanal görüntüyü beynimizdeki görüntülere benzetebiliriz. Günlük yaşamda, karşımızdaki insana bakarak erkek mi kadın mı, beyaz tenli mi yoksa zenci mi olduğunu anlayabiliriz. Bu veriler önyargı, deneyim ve bilgilerimizle tasniflenerek beynimize kaydedilir. O insanın giyimi, saçını, aksanı ve zaman içinde duyarak edindiğimiz daha başka pek çok bilgi, beynimizdeki görüntüsünü hep yeniden yeniden şekillendirir. Bu görüntüler o kişiye yönelik karar ve davranışlarımızın temeli olur. Sözelimi ABD'li ırkçı biri için karşısındaki kişinin zenci olması, düşmanca yaklaşımı hak etmek için yeterlidir.



Sanal ortamdaki görüntü ise bireylerin bilgisayarlarda biriktirilmiş, eşlendirilmiş ve işlenmiş verilerinden oluşur. 1990'lı yıllardaki gelişmeler sonucunda, devletler ve şirketler artık bu görüntüleri temel alarak karar veriyorlar. Bilgisayarlar, 1990'dan önce de kullanılıyordu. Ancak 1990'larda bilgisayarlar hem ucuzladı hem de veri depolama, eşleme ve işleme güçleri binlerce kat arttı. Boyları küçüldü, taşınabilir ve birbirlerine kolayca bağlanabilir hale geldiler. Dünyanın her yerindeki bilgisayarlar telefon telleri ve uydular aracılığıyla çok daha hızlı veri iletişimi yapabilir oldular.

Ancak 1990'larda bir başka alanda da önemli ilerlemeler oldu. İnsanlara, doğaya ve makinalara ait verilerin büyük bir bölümü sayısallaştırılabilir hale geldi. Söz gelimi; görüntü, yazı ve ses; gerçeğine yakın bir biçimde ayrıştırılabilir ve bilgisayara aktarılabilir oldu. Bir başka gelişme de veri çözümleme, dağınık veriler üzerinden anlamlı bilgiler üretme teknik ve yöntemleri alanında yaşandı. Mevcut teknikler geliştirildi, çok sayıda yeni teknik ve yöntem keşfedildi.

Böylece bilgisayarlar, 1990'lı yıllarda bireylerin topluma katılabilmesinin en önemli araçlarından biri oldu. Örneğin İnternet, ticaretten eğitime, sağlıktan devletle ilişkilere, her alanda işleri kolaylaştıran bir ortam haline geldi. İnternet'i kullananların sayısı ve verilen hizmetler her yıl onlarca kat arttı. Bireylerin toplumsal etkinliklerinin büyük bir bölümü ağlar üzerinde, yani sayısallaştırılmış olarak dolaşmaya başladı.

Ziyaret edilen siteler, satın alınan ya da seyredilen ürünler, seçilen söyleşi odaları (chat room), hatta söyleşilerde sarfedilen sözcükler vb. hepsi sanal görüntünün içeriğini oluşturur. Ancak bu içeriğin işe yaraması için sahibinin doğru tanımlanabilmesi gerekir. Aslında, ağ





kullanıcılarını tanımlamak için kullanılan mekanizmalar yok değil. İSN'nin farkı, mevcut mekanizmaların sağlayamadığı önemli tanımlama olanaklarına sahip olması. Söz gelimi, web sitelerinin çoğu "cookie" adı verilen programları kullanıyor ve sitelerine bağlanan bilgisayarların diskinde tanımlayıcı bilgiler yerleştiriyor. Bu mekanizmanın zayıf tarafı şu: Bilgisayar kullanıcıları "cookie" işaretinin kendi diskinde yerleştirilmesini engelleyebilir ya da yerleştirilmiş olanları canı isteyince silebilir. İSN ise kullanıcıyı bu konuda tümtüyle biçare bırakıyor. Bir web sitesine bağlandığınız anda, site, bilgisayarınızın işlemcisinden İSN'nı kolayca elde edebilir. Gerçi Intel, İSN'nin kullanımının tercihe bağlı olduğunu, isteyen kullanıcıların bunu devreden çıkarabileceğini iddia ediyor, ancak, bu iddialar yeterince ikna edici değil: Her şeyden önce, devletler ve özellikle şirketler karşısında tek tek bireyler güçsüzdür. İnternet ve gizlilik konusundaki yasal düzenlemelerin henüz çok yetersiz olduğu günümüzde her şey güçlüden yanadır. Şirketler ve devletler İSN'nin kullanımını zorunlu kılabilirler. İkincisi ise İSN'nin istendiğinde devreden çıkarılmadığına dair haberler İnternet'te ve basında yayınlandı.

İSN'nin tek olma özelliği de yeni bir şey değil. Tek numara yıllardır değişik cihazlarda ve endüstrilerde uygulanıyor. Örneğin cep telefonlarında iki numara kullanılıyor. Her cep telefonu cihazı ve SIM kartının birer seri numarası vardır. Telefon görüşmelerinin içeriği değil ama görüşen ve görüşme süresi bilgileri bu numaralar yardımıyla hemen tespit edilebilir. Üstelik bu bilgilere telefon şirketlerinin yetkili çalışanları her zaman erişebilir. Cep telefonları da gizlilik tartışmalarının konularından biri, ancak İSN tartışmasının önemi şuradan kaynaklanıyor: Bir cep telefonundan elde edilebilecek sanal görüntü çok yetersizdir. Şirketlerden çok devletlerin işine yarar; aranan kişilere ulaşmak, izlenen kişileri el altında tutmak için. Oysa, İSN ile elde edilecek veriler o kadar büyük boyutlu olacaktır ki, bireyin gizliliği sıfırlanacak, kimseye söylemek istemediği özel bilgileri, kendisinden habersiz sanal ortamda dolaşıma sunulabilecektir.

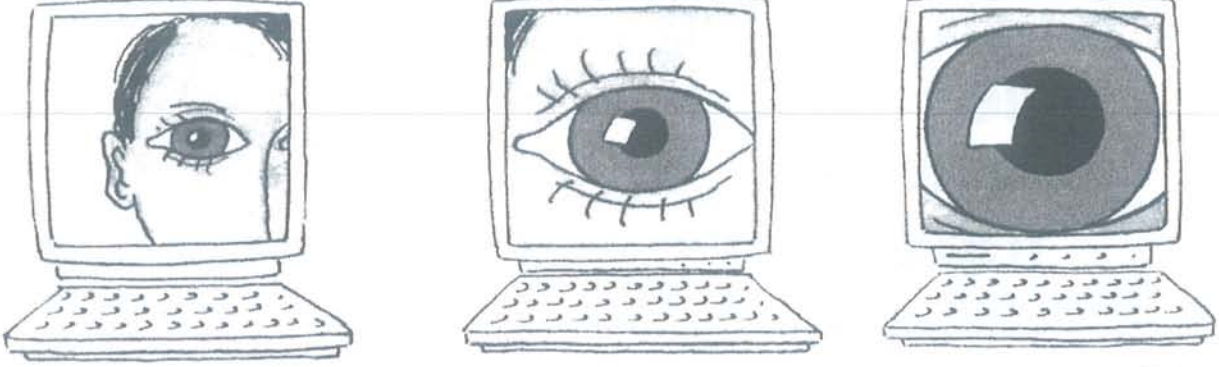
## Bilgi teknolojileri masum değildir

İSN tartışması basit bir tüketici/üretici tartışması değildir, genel bir eğilimin parçasıdır: Dünyayı küresel bir pazar olarak, her bireyi de bir müşterisi

olarak gören, gittikçe daha kârlı olmaya başlayan bilgi ekonomisinden en yüksek payı almak isteyen çokuluslu şirketler bu tartışmanın bir tarafıdır. Tartışmanın diğer tarafında ise İnternet'i ve bilgi teknolojilerini toplumsal ve insani ihtiyaçlar için eşitçe ve dayanışmacı bir biçimde kullanmak isteyen güçler vardır.

Bu satırların yazarlarının iddiası odur ki, **bilgi teknolojileri ve İnternet alanında sınıf mücadelesi sürmektedir.** İSN tartışması da bu mücadelenin görünüşlerinden biri olarak görülmelidir. 1990'lı yıllarda bilgi teknolojileri alanında, İSN benzeri pek çok tartışma sürdürülmektedir. En güzel örnek hâlâ güncel olan her yurttaşın bir kimlik numarası verilmesine karşı sürdürülen mücadeledir. Bilgisayarların yaygınlaşması, veri toplama ve işleme yeteneklerinin devasa boyutlara ulaşması, devletlerin yurttaşlarını tek bir kimlik numarası ile izlemelerini ve tanımlarını olanaklı hale getirdi. Her yurttaşın verilecek bir kimlik numarası ile onun ne kadar vergi ödediğini, seçimlerde oy kullanıp kullanmadığını, gelir düzeyini ve daha pek çok bilgisini elde etmek mümkün olacaktır. İSN, Tek Kimlik Numarası ve para ödeme mekanizmalarının tanımlayıcı numaraları (örneğin kredi kartı numarası) bir araya gelince, bir birey bu numaralarla tanımlanabilince, ortaya şirketler ve devletler için önemli bir olanak çıkıyor: Sanal görüntüyü, devletin ve şirketlerin hedeflerine bağlı olarak gerçeğe en yakın kurmak ve görüntünün gerçeğini, yani bireyi avuç içine almak.

Bilgi teknolojileri alanında gizlilik-açıklık, izleme-karşı çıkma mücadelesi devletler arasında da yürütülmektedir. Kendi başına Echelon Örneği bile devletler arasındaki mücadelenin boyutunu açıklamaya yetecektir. Echelon ABD, İngiltere, Kanada, Yeni Zelanda ve Avustralya'nın kurduğu bir casusluk ağıdır. Bu ağ, dinleme istasyonları, antenler ve radar istasyonlarından oluşmaktadır. Adları sayılan beş ülke, ses tanyan, dilleri birbirine çevirebilen, anahtar sözcüklere göre arama yapabilen bilgisayarlarla desteklenen casusluk ağını kullanarak dünyanın her tarafındaki telefon, e-posta, faks ve teleks trafiğini izlemektedir. Avrupa Parlamentosu, 19 Eylül 1998'de Echelon hakkında hazırlanan bir raporu tartıştı ve ABD'yi sorumluluğa davet etti. Echelon tartışması henüz bitmiş değildir.



## Zorunluluk iddiaları ve yeni dünya düzeni

Bir teknolojik uygulamayı savunanlar hemen her zaman ya bir şey adına ya da doğası gereği zorunluluğa vurgu yaparlar. Söz gelimi, Intel'e destek veren bilgisayar endüstrisinin temsilcileri, kimi bilimciler ve hukukçular, teknolojinin bugünkü düzeyinin, bir bilgisayar ağına bağlı kullanıcıların belirsiz kalmasını gittikçe olanaksızlaştırdığını iddia ediyor ve elektronik suç ve terörizm tehlikesi nedeniyle demokratik düzenin tehdit altında olduğunu her ortamda dile getiriyorlar.

Elektronik suçun nedeni güvenlik önlemlerinin yetersizliği değildir; bilginin metalaştırılması ve kâra göre örgütlenmiş dünyadır. Sanal ortamda güvenlik önlemlerine en çok gereksinim duyanlar, sanal ortamı küresel pazara dönüştüren şirketler ve doğası özel mülkiyetle çelişen yazılımları üreten yazılım endüstrisinin temsilcileridir. Ağda sansüre, sınırlamaya rıza gösterenlerin hedef gösterdiği porno siteleri ve elektronik ticari bilgi hırsızlıklarının nedeni de özel mülkiyet ve para kazanma hırsıdır. Bilgi teknolojilerinin; iletişim, sağlık ve eğitim için kullanılması durumunda, "özel yaşamın gizliliği mi yoksa gözetim ve denetim toplumu mu" tartışması da kendiliğinden sönmülenecektir.

Şirketler daha fazla para kazanmak, daha çok reklam yapmak, devletler ise gözetlemek için bilgi teknolojilerinin olanaklarını sonuna kadar kullanmak istiyorlar. Bu nedenle bireye ait gizli olan her bilgiyi elde etmek istiyorlar. Oysa aynı devletler kendi bilgilerinin gizli kalmasını, aynı şirketler kendi mülkiyetlerinin izinsiz kullanımının engellenmesini istiyorlar. Yani mevcut dünya düzeni bilgi teknolojilerinin sağladığı esneklik ve bütünleşme ile çelişiyor.

## Türkiyeli elektronik ve bilgisayar mühendislerine çağrı

Benzer pek çok durumda olduğu gibi İSN tartışmasını da şimdilik yalnızca seyrediyoruz. ABD hükümeti, çok uluslu bir şirket olarak Intel ve Batılı gizlilik savunucuları tartışmanın tarafları olarak öne çıkıyor. Batının ekonomik ve yasal yapısı, işleyişi çerçevesinde yürüten bir tartışma bu. Bilgi teknolojileri alanında yaşanan gelişmeler ise tüm insanlığın geleceğini ilgilendiriyor. Bu alanda etkili ve topyekün bir mücadele yürütülemediği, örgütlenme ve düşüncenin önündeki engeller kaldırılmadığı sürece, bilgi teknolojilerinin her olanağı devletin ve şirketlerin gücünü artıracaktır.

EMO, dünyayı bir pazar olarak görmez; teknolojinin kullanımında temel kaygının da toplumsal ve insani ihtiyaçlar olduğunu savunur. Türkiye'nin enerji ihtiyacının karşılanmasında seçeneklerden biri olan nükleer enerjiye bu nedenle karşıdır. Enerji ve iletişim alanlarını birer kâr alanı olarak gören sermaye çevrelerinin özelleştirme saldırılarına karşı da bu nedenle göğüs germektedir.

Türkiyeli elektronik ve bilgisayar mühendislerinin bilgi teknolojilerindeki gelişmeleri anlamak ve Türkiye'den direnişin, mücadelenin temellerini kurmaya başlamak için daha fazla gayret göstermeleri gerekiyor. Şüphe yok ki bunun için en iyi yollardan biri EMO içinde çalışmaktır.

Saygın bilgisayar bilimcisi **Joesph Weizenbaum**'un 1970'li yıllarda dediği gibi, yapar hale getirilebilirlikleri bir yana, bazı işlerin bilgisayarlara yaptırılmaması gerekir. Gelin hep birlikte, bilgisayarlara yaptırılmaması gereken, ne yazık ki, şirketlerin ve devletin yapmak istediği tehlikeli girişimleri teşhir edelim, engellemek için mücadele edelim.



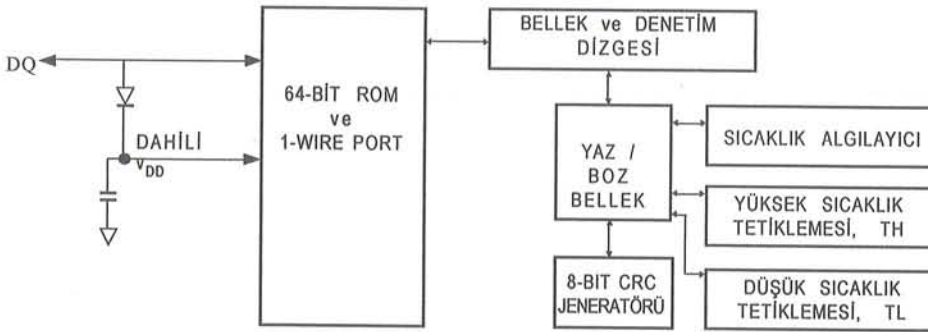


# Touch Memory İle Yalnız AKBİL Yapılmıyor

Kubilay BECERİK (EMO İst. Şb. Yedek YK Üyesi)

**S**on günlerde gündelik basında çıkan yolsuzluk haberleri arasında trilyonluk bir meblağın, İETT'den "göürüldüğü" yer aldı. Bu haberde sözü edilen yolsuzlukta hem trilyonluk bir para hem de tasarım hırsızlığı söz konusu. Olay kahramanı küçük metal pil boyutunda elektronik bir bileşen: Nam-ı diğer "AKBİL, Akıllı-Bilet"

DS1920 BLOK DİYAGRAM Şekil - 1



Olayda aslında hiç de kabahati olmadığını bildiğimiz bu küçük bileşen, esas olarak bir "Touch Memory" uygulaması. Bu uygulamayı yazımız çerçevesinde bir de teknik açıdan ele alalım istedik.

Kısaca, iş bu yazımızın konusu DALLAS SEMICONDUCTOR firmasının ürettiği olan DS1920 Dokunmatik Termometreler olacak.

## Dokunmatik Termometre Nedir?

DS1920 Dokunmatik Termometreler esas işlev olarak içinde buldukları ortamın sıcaklığını gösteren 9-bitlik ölçüm verilerini bizlere sağlamaktadırlar. Söz konusu sıcaklık ölçüm verilerinin DS1920'ye giriş/çıkışları bir "1-Wire" ara birim üzerinden gerçekleşmektedir.

Sıcaklığı okuma, kaydetme ve uygun birime çevirme işlevleri için gereken güç, veri hattının kendisi üzerinden sağlanmaktadır. Her bir DS1920 kendine özgü bir silikon seri numarasına sahip olduğundan dolayı, aynı "1-Wire" veri yoluna birden fazla DS1920 bağlanabilmektedir. Bu olanak bizlere tek hatlı bağlantı kullanabilme ve pek çok farklı mahallere sıcaklık algılayıcılar yerleştirebilme

fırsatı yaratmaktadır. Bu özelliğin belirgin olarak önemli yarar sağladığı uygulamalar düşünüldüğünde akla ilk gelenler arasında HVAC çevre kontrol uygulamaları; bina, teçhizat ve makina içlerinde sıcaklık algılama uygulamaları ile süreç izleme ve denetim uygulamaları sayılabilmektedir.

## Çalışma Prensiplerine Genel Bir Bakış

Aşağıda Şekil 1'de yer alan Blok Diyagramda yazımızın konusu DS1920'nin ana bileşenleri gösterilmiştir.

DS1920 üç ana veri bileşenine sahiptir:

- 1) 64-bit laserli ROM, 2) Sıcaklık Algılayıcı, 3) Beslemeden Bağımsız Çalışabilen Sıcaklık Alarm Tetikleyicileri TH ve TL

Cihaz gereksinim duyduğu gücü "1-Wire" haberleşme hattı üzerinden sağlamaktadır. Ancak burada sürekli bir güç beslemesi söz konusu değildir.

Hattaki sinyal "yüksek" olduğu sürece, dahili bir kapasitör "1-Wire" haberleşme hattı üzerinden doldurulmaktadır. Hattaki sinyalin "düşük" olduğu süre boyunca ise cihaz güç kaynağından bağımsız çalışma biçimine geçmektedir. Bu durum hattaki sinyal tekrar "yüksek" olana dek sürmekte ve bu gerçekleşince "parazit" güç kaynağını (kapasitörü) tazelemek için yeniden hattan güç çekilmeye başlanmaktadır.

Buraya kadar aktardığımız bu çok genel bilgilerden bile AKBİL UYGULAMASININ, ASLINDA

**ÇOK FARKLI VE ÇOK DAHA GENİŞ KAPSAMDAKİ BİR ÇÖZÜMÜN, SINIRLANDIRILMIŞ/KISITLANMIŞ BİR UYGULAMASINDAN BAŞKA BİR ŞEY OLMADIĞI** açıkça görülmektedir.

Ancak biz teknik incelememize devam etmek istiyoruz.

DS1920 ile haberleşme "1-Wire"lık bir port aracılığıyla sağlanmaktadır. Bu önemli bir noktadır çünkü "1-Wire"lık bir port ile çalışmada ROM fonksiyon protokolü kurulmadan bellek ve denetim işlevlerinin sağlanması mümkün değildir.

Master öncelikle şu beş ROM fonksiyon komutundan birini kullanıma sunmak zorundadır:

- 1) ROM'u oku, 2) ROM'u eşleştir, 3) ROM'u ara, 4) ROM'u atla, 5) Alarm ara .

Bu komutlar her bir cihazın 64-bit laserli ROM bölümü üzerinde çalışmakta ve söz konusu "1-Wire"lık hat üzerinde birden fazla DS1920

cihazı mevcut ise adreslenen cihazı da seçebilmektedir. Bunun yanı sıra veri yolu Master'ına kaç adet ve hangi tip cihazların mevcut olduğunu bildirebilmektedir. Bir kez ROM fonksiyon dizgesinin başarılı bir şekilde yerine getirilmesi gerçekleşince, bellek ve denetim fonksiyonlarına erişim artık mümkün olacaktır. Bu andan itibaren yukarıda bahsedilen beş bellek ve denetim fonksiyonu komutundan herhangi birinin Master tarafından kullanıma sunulması söz konusu olabilecektir.

Bir denetim fonksiyonu komutu DS1920'nin sıcaklık ölçümü yapmasını talimatlamaktadır. Söz konusu ölçümün sonucu DS1920'nin geçici (yaz/boz) belleğinde saklanmaktadır ve bu belleğin içeriğinin okunmasına yönelik bir bellek komutunun ("ROM'u oku") işleme konması yoluyla okunabilmektedir. Sıcaklık alarmı tetikleyicileri TH ve TL'den herbiri aslında 1 byte'lık EEPROM'dan oluşmaktadır. DS1920'ye alarm arama komutu uygulanmamışsa, bu kaydediciler genel amaçlı kullanıcı belleği olarak da hizmet verebilmektedirler. Söz konusu kaydediciler ve okuma amaçlı erişim yine geçici (yaz/boz) bellek üzerinden yapılabilmektedir. Haberleşmede geçen bütün veriler en sonuncu bit ilk ele alınacak şekilde okunmakta ve kaydedilmektedir.

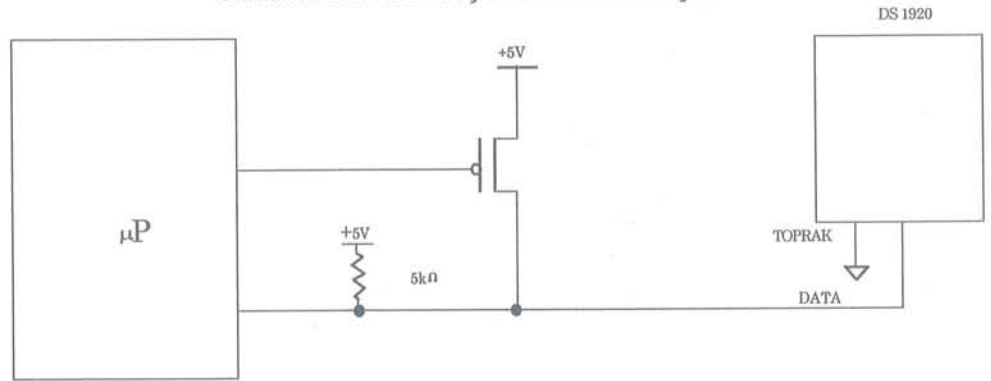
### "Parazit" Güç

Blok diyagramda (Şekil 1) "parazit" güç beslemeli devrenin şeması görülmektedir. Bu devre veri trafiği "yüksek" olduğunda veri hattından güç "çalmaktadır". Veri hattı, önceden belirlenen zamanlama ve gerilim gereksinimleri sağlandığı sürece yeterli gücü sunabilecektir. "Parazit" güç uygulamasının asıl avantajı uzaktan sıcaklık algılaması gerektiren uygulamalarda yerel güç gerektirmemesindedir.

DS1920'nin hassas sıcaklık değer dönüşümleri yapmasına olanak sağlamak için, böyle bir dönüşüm gerçekleşirken veri hattı üzerinden yeterli güç sağlanması bir ön koşuldur. DS1920 böyle bir dönüşüm işleminde 1mA seviyesine kadar bir akım değerine gereksinim duymaktadır. Ancak veri hattında mevcut 54 Ohm'luk yükseltme direncinden ötürü o anda yeterli beslemeyi sağlayamamaktadır. Özellikle aynı veri hattında birden fazla DS1920 mevcut ise ve bunlar aynı anda dönüşüm işlemi yapma durumunda ise, bu problem giderek vahim bir hal almaktadır. Söz konusu DS1920'lerin yeterli besleme akımı almasını garantilemenin yolu

sıcaklık değeri dönüşümü ve/veya EEPROM'a kopyalama işlemlerinin yürütüldüğü süreler boyunca veri hattına kuvvetli bir güç desteğinin sağlanmasından geçmektedir. Bu da Şekil 2'de gösterildiği gibi veri hattını güç kaynağına doğrudan bağlamak amacıyla bir MOSFET'in kullanılmasıyla gerçekleştirilebilir. EEPROM'a kopyalama ya da sıcaklık değeri dönüştürme işlemlerini içeren bir komut yerine getirilmeye çalışıldığı andan itibaren 10 mikrosaniye içinde veri hattı kuvvetli bir güç desteğine anahtarlanabilmelidir.

### DS1920'de SICAKLIK DEĞERİ DÖNÜŞTÜRME İŞLEMİ SIRASINDA GEREKEN KUVVETLİ GÜÇ DESTEK DEVRESİ Şekil - 2



### Belirgin Özellikler

- DS1920 sayısal termometre -55° C ile +100° C aralığındaki sıcaklıkları tipik olarak 0.2 saniye içerisinde ölçebilmektedir.
- 0° C ile +70° C aralığında hassasiyet +/- 0.5° C olup referans veya kalibrasyon gerektirmemektedir.
- Yedekleme güç gereksinimi sıfırdır.
- Dahili sayıcılara erişim olanağı interpolasyon yoluyla çözünürlüğü artırma olanağı sağlamaktadır.
- Denetim adresleme veri ve güç için tek bir veri bağlantısı yeterli olmaktadır.
- Veri bütünlüğü için 8-bit cihaz yaratımı CRC olanağı sağlamaktadır.
- 8-bit yelpaze kodu okuyucuya DS1920'nin haberleşme gereksinimlerini tanımlamaktadır.
- Özel komut seti sayesinde kullanıcının ROM bölümünü atlama ve sıcaklık ölçümlerini hatta bağlı tüm cihazlarda aynı anda yapabilmesi olanağı sağlanmaktadır.
- EEPROM'un 2 byte'ının alarm tetikleyici ya da kullanıcı belleği olarak kullanılması olanağı sağlanmaktadır.
- Alarm arama olanağı ile hangi cihazın alarma geçtiğini anlamak mümkün olmaktadır.

**Not:** Konunun güncelliği açısından hortumlama olayının mekanizması konusunda derlemekte olduğumuz bilgileri gelecek sayımızda meslektaşlarımızın bilgilerine sunmaya devam edeceğiz.

**Kaynak:** Dallas Semiconductor Automatic Identification Data Book 1995-1196





## Mayısın En Birincisi

Necdet OĞUZ (Elektrik Mühendisi)

**A**merikan işçi sınıfının 1 Mayıs 1886'da 8 saatlik iş günü istemiyle ülkelerinin çeşitli büyük kentlerinde 5.000'in üzerinde işyerinde grevler ilan etmeleri ile başlayan çatışmalar sonunda bir işçi öldü, çok sayıda işçi yaralandı. Chicago'da üç gün süren gösteriler sonunda grevi yürüten sendikacıların 4'ü idam, 4'ü de ağır hapis cezalarına çarptırıldı. Bunun üzerine uluslararası işçi kardeşliği örgütünün 1889 Paris kongresinde bütün dünya işçilerinin istemlerinin aynı olduğu kabulü ile dayanışmaları anlamında yılda bir günün işçi bayramı olması onaylandı. Buna göre her ülkenin işçisi kendi gelenek ve olanaklarına göre 1 Mayıs gününü işçi bayramı olarak kutlayacaktı.

Türkiye'de ilk defa 1921 yılında Türkiye Sosyalist Fırkası İstanbul işçilerine bir çağrıda bulunarak "Mayısın birinci pazar gününün amelelerin bayramı olduğunu ve bütün ameleler için bu bayramı kutlamanın görev sayıldığını"

bildirdi. O yıl İstanbul'un hemen bütün işçileri tatil yaparak işçi bayramını kutladılar. Parti başkanı Hüseyin Hilmi ve üç delege mavi işçi gömleği ve kırmızı kravatlı resmi giyimleriyle sadrazam paşayı ziyaret ettiler. Ertesi yıl (1922) Ankara'da 1 Mayıs günü işçi bayramı olarak bir törenle kutlandı. Millet bahçesinde düzenlenen eğlenceler eşliğinde akşam da şenlik sürdü. Daha sonraki yıllar ülkemiz emekçileri çeşitli yol ve yöntemlerle 1 Mayıs geleneğini ağır koşullara karşın sürdürdü.

Türkiye işçi sınıfı tarihinin bir dönüm noktası sayılan 1 Mayıs 1976 günü, Taksim Meydanı'nı yüz binlerce emekçi slogan ve marşlarıyla tam bir disiplin içinde doldurdu. 1 Mayıs'ın tüm

emekçiler için bir dayanışma ve bayram günü olduğu vurgulandı. 1977'nin 1 Mayıs'ı ise daha yığınsal, daha disiplinli, daha coşkulu bir bayram havasında başladı. Ancak emperyalizm-yerli işbirlikçileri (CIA - faşist işbirlikçileri ve kontrgerilla örgütü) eliyle Sular İdaresi üzerinden, Intercontinental Oteli yönünden emekçiler yayılım ateşe tutuldu. Otuzdan fazla işçi, "İşçi Bayramı"nda katledildi. 1980 yılına kadar 1 Mayıs'lar yasal olarak kutlanabildi. Ancak 12 Eylül 1980 darbesi ile ülkenin henüz gelişmemiş demokrasi gelenekleri tamamen rafa kaldırıldı. Ülkenin yönetimini ele geçiren darbeciler 1 Mayıs'ı ve bütün demokratik hak ve özgürlükleri bir kalemde yürürlükten kaldırdı. Yüz binlerce insan hapse atıldı. İşkence ve işkencede ölümler olağan sayılmaya başlandı. Haber alma özgürlüğü rafa kaldırıldı. Emir-komuta zinciri hayatın her alanında yaygınlaştırıldı.

Ancak bütün bu ağır baskı ve terör yıllarında Türkiye'nin ilerici-demokrat insanları 1 Mayıs'ları eski yasaklı yıllarda olduğu gibi değişik yöntemlerle kutlamaya devam ettiler.

1 Mayıs 1999 gününe geldiğimizde, işçi bayramını coşkuyla kutlayan on binler arasında yüzlerce TMMOB üyesinin daha önceki yıllara göre törene kendi renkleri ve sesleriyle daha yığınsal katılımlarını, diğer emekçilere omuz verişlerini görüyoruz. Yüzyılın bu son 1 Mayıs'ında Türkiye emekçileri emeğin bayramını yüzyılı aşkın geleneğine uygun bir anlayışla halaylar, türküler, marşlar eşliğinde kutladı.

On binlerce emekçinin coşkuyla kutlayıp olaysız tamamladığı bu bayramın başarısı polisin değil, katılımcı örgütlerin sağduyusudur. Aksi düşünülmediğinde diğer 1 Mayıs'larda çıkan olayların polisin başarısızlığı olduğu anlamına gelir ki bu doğru değildir. Çünkü polis aynı polistir. Daha önceki yıllarda işçi sınıfının bayramına kışkırtıcı saldırıların nereden kaynaklandığı zihinlerdedir. Emekçiler kendi bayramlarını 1 Mayıs meydanı adını verdikleri Taksim Meydanı'nda ve ülkenin diğer bütün meydanlarında tam bir bayram havasında kutlamak istiyorlar. Çünkü onlar bunu hakediyorlar yeter ki bayramlarımızı kana bulayan derin devlet güçleri ve faşist saldırganlar kanlı ellerini 1 Mayıs'lardan çeksinler. Haydi, 1 Mayıs 2000'e...







## Kosova'da Sorun Ne ?

Emin ÇETİN (EMO İşt. Sb. Y.K. Üyesi)

Kosova'nın NATO askerleri tarafından işgal edilmesini öngören "Barış Anlaşması"nın Yugoslavya tarafından kabul edilmemesi gerekçesiyle başlayan hava saldırıları, iki aya yakın bir zamandır devam ediyor. Geçen süre içerisinde "Kosovalıları kurtarmak" gibi "insani" bir amacı olduğunu açıklayan NATO'nun gerçek amacının, Yugoslavya'yı işgal etmek olduğu da açıklık kazandı.

Bir bölgeye çöreklenmek için etnik çatışmalar ve "insani yardım" gerekçesi, emperyalizm tarafından ilk defa kullanılmıyor. Hitler ve Mussolini de gerçekleştirdikleri işgaller için aynı gerekçeleri kullanmışlardı. Şimdi de bayrağı ABD devralmış durumda. ABD, Somali'ye yapılan müdahaleden Grenada'nın işgaline, Irak'ın bombalanmasından Bosna'daki askeri varlığına her türlü emperyalist saldırıyı insani gerekçelerle meşrulaştırmaya çalışıyor.

Yugoslavya'ya dönük saldırılarda da "insani yardım" gerekçesini kullanan emperyalizm, tarihte olduğu gibi, bugün de, "insani amaçlar" adına binlerce insanın ölümüne neden oluyor. Yugoslavya'ya yapılan saldırıların daha ilk dört gününde bine yakın sivil öldürüldü. Saldırıların başlangıcında sadece askeri hedeflerin vurulacağını belirtmesine rağmen, NATO saldırıları daha çok sivil hedefler üzerinde yoğunlaşıyor. Sadece Sırp'ın bulunduğu bölgeler değil, Karadağ ve Voyvodina bölgeleri de bombalanıyor. NATO, egemenliğini kabul etmeyen her yere saldırıyor.

NATO saldırıları sonucu şiddetlenen Sırp milliyetçiliğinin Kosovalılar'a saldıracağı öngörülen bir şeydi. Şu ana kadar 500 binden fazla Kosovalı göç etmek zorunda kaldı. Beklenen bu göçler için bir önlem alınmadığı gibi bu yönde somut girişimler de yok. Savaşın NATO'ya maliyetinin 1 milyar doların üstüne çıktığının açıklanmasına karşın, bu paranın küçük bir miktarı bile göçmenler için ayrılmadı. Emperyalistler göçmenleri salgın hastalıklardan, açlık ve susuzluktan kırılmaya terk edip, olanları televizyon kanallarında göstererek izleyicileri manipüle etmeyi tercih ediyor. İnsani amaçlarla hareket ettiğini söyleyen NATO, uluslararası bir savaş aygıtı olduğunu gizleyemiyor.

## Amaç barış değil

Sosyalist sistemin çözülüşü ile başlayan süreçte emperyalist ülkeler çöküşü ve parçalanmayı hızlandırmak, bu bölgeleri kendi egemenlik alanlarına dahil etmek için ayrılmış hareketleri özellikle desteklemişlerdi. Yugoslavya'nın parçalanmasında da ABD, Almanya ve diğer NATO ülkeleri önemli bir rol oynadılar. Özellikle 1995 yılında ABD tarafından eğitilen Hırvat güçlerinin Sırp'lar'a karşı giriştiği katliam son 50 yılın en büyük katliamı oldu.

Binlerce Sırp öldürüldü, 600 bin Sırp Krayina Bölgesi'nden sürüldü. Bu, Sırp milliyetçilerinin yönetimdeki gücünü artırdı ve Milošević ırkçı yüzünü daha rahat açığa vurabildi. Bugün Milošević'in yaptıklarını onaylamak mümkün değildir. Ancak unutulmamalıdır ki Milošević'in bu kadar pervasız olabilmesinin nedeni emperyalizmin Balkan politikalarıdır.

NATO saldırılarının "insani bir amaç"la gerçekleştirildiği, amacının Yugoslavya'ya barış getirmek olduğu koca bir yalandan ibarettir. NATO saldırılarının ardındaki gerçek neden Yugoslavya'nın Avrupa'da NATO üslerine geçit vermeyen tek ülke olmasıdır. Hava saldırılarının öncesinde Paris'te yürütülen görüşmelerde, barış anlaşması olarak önerilen belge ABD tarafından dikte ettirilmişti. Bu belge temel olarak Kosova'ya özerklik verilmesini, Yugoslavya polisi ve ordusunun yerine Kosova'ya 28 bin NATO askeri yerleştirilmesini, üç yıl sonra da Kosova'nın geleceği için NATO denetiminde bir referandum yapılmasını öngörüyordu.

Yugoslavya yönetimi Kosova'ya özerklik vermeyi kabul etmiş, ancak ülke sınırları içinde ABD ve NATO askerlerinin girişine izin verilmesinin söz konusu olamayacağını söylemişti. UÇK bu öneriyi kabul etti. Ancak ABD kabul etmeyip Kosova'nın tam bağımsız olması gerektiğini söyleyerek Yugoslavya'ya saldırınca, UÇK da amacının artık tam bağımsızlık olduğunu ilan etti. Böylece ABD, Balkanlar'daki amacının barış değil, UÇK gibi NATO işgaline ses çıkarmayacak, ABD yanlısı yönetimler oluşturmak olduğunu ortaya koydu.

Emperyalistler ve onların temsil ettiği çıkarlar ezilen, sürülen yoksul insanların acısını hissetmekten çok uzaktır. Çünkü emperyalizm bütün bu acıların bizzat kaynağı durumunda. Balkanlarda barışın ön koşulu emperyalizmin bölgedeki varlığı değil, yokluğudur.







## Ölümler Enerji Kullanmaz!

Selami YILMAZ (EMO İst. Şb. Y.K. Üyesi)



**Ç**ernobil Felaketi'nin yıldönümü olan 26 Nisan'a yakın bir tarihte, Sinop'ta geleneksel olarak yapılan şenliğin bu yıl 25 Nisan-Pazar günü yapılması ve Cuma gününe gelen 23 Nisan'daki tatilden de yararlanılması düşününcesi ortaya çıktı. Şenlikten önceki iki gün, İstanbul'dan gelecek mühendisler, şehirde ve köylerde, Sinop-İnceburun'a kurulması düşünülen nükleer santralin Sinoplular açısından anlamını anlatacaklar ve şenliğe katılım yönünde çalışma yapacaklardı. Öneriyi sahiplenen EMO İstanbul Şubesi, 22 Nisan Perşembe gecesinden başlayan ve 27 Nisan sabahı İstanbul'da bitecek bir etkinlik düzenledi.

### Etkinlik Notları - Yola Çıkış

EMO İstanbul Şubeye üye mühendisler, aileleri, Dut Ağacı Grubu'ndaki dostlar ve iki gazeteciden oluşan 30 kişilik grubumuz, planlandığı gibi gece saat 12 sularında Kadıköy'den otobüsle yola çıkıyor. Otobana girdiğimizde tanışma faslımız başlıyor. Kendini tanıtan herkesten bir türkü, şarkı, fıkra vb. yetenek sergilemesi de isteniyor. İki bağlama eşliğinde söylenen türküler, okunan şiirler ilk andan itibaren kaynaşmamızı sağlıyor. Sinop'a varmamıza az kala, otobüsümüzde oluşan arızanın Sinop'ta giderilebileceğini düşünerek yola devam ediyoruz.

### 23 Nisan 1999 Cuma

Sabah onbuçuk civarında, Sinop'taki dostlarımızla buluşma yerimiz olan Yalı Kahve'ye gidiyoruz. Balıkçı barınağında bulunan bu kahvedeki manzarının tadını alamadan, bize ayrılmış olan pansiyona yöneliyoruz. Balıkçılık ve kamyonculuk yapan bir ailenin dişi-tırnağı ile yaptıkları tesis, henüz açılmadığından ilk müşterileri biz oluyoruz. Odalarımızın büyük çoğunluğu denize karşı. Kısa bir dinlenme ve kahvaltıdan sonra, şehir turuna başlayacağımız yer olan Eğitim-Sen'e gidiyoruz. Eğitim-Sen'deki tanışma faslından sonra, üç gruba ayrılarak şehire dağılıyoruz. Ellerimizdeki Sinop'taki platformun hazırladığı bildiriler ve EMO'nun bol miktarda afişi var. 23 Nisan günü olması nedeniyle, caddeler oldukça kalabalık. Bir yandan bildiri dağıtırken, Sinoplularla sohbet etmeye de çalışıyoruz. Bu amaçla kahvelere giriyoruz. Bir süre sonra arkamızdan sivil polislerin dolaşmakta olduğunu fark ediyoruz. Resmi polisler gruplardan birini engellemeye çalışıyorlar. Bildirileri dağıtıp, afişleri yapıştırdıktan sonra, buluşma yerimiz olan Yalı Kahve'ye, oradan da pansiyona dönüyoruz.

Pansiyonda köftelerimiz ve mangal hazır, bize sadece pişirmesi kalmış. Akşam yemeğinin ardından günün değerlendirmesini yapıyoruz. Karşılaştığımız itirazları ve tartışmaları birbirimize aktarıyoruz. Sinoplu dostlarımızla birlikte, ertesi gün yapacağımız köy ziyaretlerinde takınacağımız tutumu tartışıyoruz. Tartışmaların bittiği yerde söz sırası türkülerin ve halayların.

### 24 Nisan 1999 Cumartesi

Sabahleyin bir mühendis arkadaşımız daha İstanbul'dan gelerek bize katılıyor. Kahvaltımızı yaparak, saat dokuz civarında yeniden Eğitim-Sen'e gidiyoruz. Sinop'taki dostlarımızın yedi otomobiline üç grup halinde dağılıyoruz ve ayrı ayrı yönlere hareket ediyoruz. Şehir içindeki köylü pazarından başlayan faaliyetimiz sonunda, toplam 15 köyde 20'ye yakın kahve toplantısı yapıyoruz. Köylerde genellikle yoğun bir ilgiyle karşılanıyoruz. Bazı köylerde çok canlı tartışmalara tanık oluyoruz. Nükleer santralin zararlarını, egemenlerin neden bunda ısrarlı olduklarını anlatmaya çalışıyoruz. Çernobil'in zararlarını bire bir yaşamış olmaları bizi anlamalarını kolaylaştırıyor. Kestane ve karaağaçların kazadan sonra kurduğunu onlar bize anlatıyor. Ne yapılabileceğini anlatmamızda





ise en çok Bergama köylülerinin mücadelesi bize yardımcı oluyor.

Köylerden dönen bir grup yeniden şehirde afişe çıkıyor. Bir önceki günden daha yoğun bir afişlemeye girişiyoruz. Bir süre sonra polis yine engellemeye çalışıyor. Afişler bitince pansiyona dönüyoruz.

Özel karışımı sosumuza bulanmış ızgara tavuğumuzu yemeğe hazırlanırken resmi ve sivil polislerden oluşan bir ekip pansiyona geliyor. Kimlik kontrolünün ardından kimliklerimizin bir listesi alınıyor. "30 canlı bomba(!)"nın Sinop'a geldiğini öğreniyoruz. 31. canlı bombanın da sabah ulaştığını esprisini yapıyoruz. Bütün ilar keyfimizi daha da artırıyor. Halay faslı erken başlıyor.

## 25 Nisan 1999 Pazar

Öğlen birde başlayacak şenlik öncesi biraz gezebilmek amacıyla kahvaltıdan hemen sonra doğa harikası Hamsilos'a gidiyoruz. Sinop'un Akliman diye bilinen bölgesindeki bu koy çevresinde onikiye kadar, güneşli bir havada yürüyüş yaptıktan sonra dönüyoruz. Yolda, atılacak sloganlarla ilgili önerileri tartışıyor ve prova yapıyoruz. "Nükleer, Hayır! Radyasyon, Hayır!", "Sinop Çernobil Olmayacak", "Sinop Halkı Yalnız Değildir", "Türkiye'de Atom İstemiyoruz", "Balıklar Ölmesin, Çocuklar Solmasın" sloganlarını benimsiyoruz. Fazla rağbet görmeyen "Ölümler Enerji Kullanamaz" sloganını ise şenlik sırasında habire tekrarlamak durumunda olacağımızı tahmin etmiyoruz.

Şenlik alanının yakınlarında otobüsten inerek "Sinop Çernobil Olmayacak!" yazılı ve EMO İstanbul Şubesi imzalı pankartımızı ve çeşitli içerikteki dövizlerimizi açarak yürütmeye başlıyoruz. Prova yaptığımız sloganları da peşpeşe atıyoruz. Henüz şenlik başlamamış ve alanda az kişi var. Görevliler alanla ilgili düzenlemeleri yapıyorlar.

Alan yavaş yavaş dolarken biz de sloganlarımızı bitiriyoruz. Slogan önerisi rağbet görmeyen arkadaşımız, bir mizansen örgütlüyor. Pankartlarımızı, dövizlerimizi bırakarak beraberce yere yatıyoruz. Bir süre ölü gibi yattıktan sonra, "Ölümler Enerji Kullanamaz!" sloganıyla yavaşça doğruluyoruz. Basının ve Sinoplular'ın çok ilgisini çeken bu eylemi birkaç defa daha tekrarlamak durumunda kalıyoruz. Bir defasında da EMO üyelerinden biri, yatanların üzerinde gezinerek nükleercileri temsil ediyor.

Sinop Çevre Dostları Derneği Başkanı **Hale Hamm**'in



Sinop Meydanı'nda Yapılan Miting'ten..

yaptığı ilk konuşmanın ardından EMO ve TMMOB eski yöneticilerinden **Ünal Erdoğan**, uzun bir konuşma yapıyor. Enerji sorununu ve özelde de nükleer santrallerle ilgili sömürüyü çarpıcı rakamlar ve ilginç örneklerle gözler önüne seriyor. Ardından çoğunlukla halk türkülerini söyleyen Emek Gençliği müzik grubu sahneye çıkıyor. Alanda toplanan yaklaşık bine yakın Sinoplu eşlik ederek halaya katılıyorlar. Tepsilerle yapılan un helvası, "Nükleere karşı çıkın ki, bu sizin helvanız olmasın" denilerek dağıtılıyor.

TMMOB Yönetim Kurulu üyesi **Cemalettin Küçük**'ün konuşması emperyalizme ve işbirlikçilerine meydan okuma ve mücadele çağrısı niteliğinde. Yine bir müzik grubu sahne alıyor. Halay havalalarının başlaması ile İstanbul grubu çemberi oluşturuyor. Halay türkülerini devam ettikçe neredeyse bütün alan halaya duruyor. Arada sloganlar, sloganlar..

Son konuşmacı EMO İstanbul Şube Yönetim Kurulu üyesi **Selami Yılmaz**, soru cevap biçiminde geliştirdiği konuşmasını, "Bergama mücadele etti ve kazandı, sizler de başarabilirsiniz" diye bitiriyor. Alandan "Her Yer Bergama, Hepimiz Bergamalıyız" sloganıyla cevap geliyor.

Son grubun sahneye çıkmasıyla bizim de gitme vaktimiz geliyor. Dostlarımızla vedalaşıp otobüsümüze biniyoruz. Otobüsümüz henüz sona ermemiş olan şenliğin yapıldığı alanın yakınından geçerken farkediliyor ve böylece alkış sesleriyle uğurlanıyoruz. "Sinop Halkı Yalnız Değildir!" diyerek alana da veda ediyoruz.

Etkinliğe katılanlar güzel bir iş yapmanın memnuniyetini yaşıyorlar. Karabük civarında otobüsümüzün bozulması ve küçük bir otobüsle İstanbul'a dönüyor olmamız da bu memnuniyeti gölgeleyemiyor.





## Geleceğin Mühendisliği İçin EMO - GENÇ

**E**lektrik Mühendisleri Odası Öğrenci Komisyonu (EMO-Genç), farklı üniversitelerin elektrik, elektronik ve bilgisayar mühendisliği öğrencilerinin bir oluşumdur. Toplumdaki genel duyarsızlığa mühendislik öğrencilerinde de sıkça rastlandığı gözönüne alınırsa, EMO-Genç'in önemi daha kolay anlaşılır. Biz EMO-Genç olarak, geleceğin mühendislerinin, "köşeyi dön", "kendini kurtar" gibi öğütlerin karşısında ve bu tür bencil ve bireyci düşüncelerden uzak olmalarının gerektiğini düşünüyoruz. Ayrıca mühendislik öğrencilerinin sadece teknik konularda değil, toplumsal olan her konuda söz söylemesinden yanayız. Bu yüzden özelleştirme, enerji, nükleer santraller, sanat, bilgi toplumu, internet vb. konularda, sömürülenler tarafından topluma dayatılan görüşlere karşı, sömürülenlerden yana tavır almak ve bunu üniversite geneline yaymak EMO-Genç'in önemli amaçları arasındadır.

Bireyci, yoz bir kültürü savunan veya ders dışında herhangi bir etkinliği olmayan öğrenci tiplmesine karşı, okuyan, üreten ve paylaşan mühendislik öğrencisini savunuyoruz. Bu yüzden, faaliyetlerimize katılanların sadece izleyici veya dinleyici olmaları bizler için yeterli değildir. Arkadaşlarımızdan fikir üretmelerini, faaliyetlerin düzenlenmesine aktif olarak katılmalarını ve ürettiklerini bizimle paylaşmalarını bekliyoruz.

EMO-Genç, EMO'nun bir daha faşist ve dinci-gerici düşüncenin eline geçmemesi için de son derece önemlidir. Faşizmin ve dinci gericiğin karşısında tavır alan EMO-Genç, bu tavrını mühendislik öğrencileri arasında da yaygınlaştırabilirse, hem duyarsız ve tepkisiz öğrencilerde söz konusu düşüncelere karşı tepki oluşması mümkün kılınır, hem de geleceğin mühendislerinin sorumsuz ve apolitik bireyler olmasının önüne geçilebilir. Dolayısıyla bugünün öğrencilerinin gelecekte Odalarına sahip çıkmalarının yolu açıktır. Sonuç olarak EMO-Genç'in etkinliğinin artması demek, EMO'nun geleceğinin güvence altına alınması demektir.

*Not: Bu yazıda "staj, seminerler, gezi..." gibi bir etkinlikler listesini sunmadık; çalışmalarımıza yönelik genel yaklaşımımızı sunarak gelecekte yapacağımız etkinlikleri nasıl bir çerçeveye oturtacağımızı ve hangi amaçlarla yapacağımızı göstermenin daha anlamlı olduğunu düşünüyoruz. İlerdeki sayılarda bu etkinliklerimizi de aktaracağız.*



# EMO YAYIN LİSTESİ

Mayıs 1999

Yayın Adı	Yazarı	Fiyatı (TL)
1-Tip Projeler	EMO	500.000
2-DAPT 1 – 2 – 3 – 4	EMO	1.000.000
3-Elektrik İç Tesisleri Yönetmeliği	EMO	1.000.000
4-Topraklama Yönetmeliği	EMO	1.000.000
5-Elektrik Dağıtım Tesisleri Genel Teknik Şartname	EMO	1.000.000
6-Elektrik Kuvvetli Akım Tesisleri Yönetmeliği	EMO	1.000.000
7-En Az Ücret Tanımlamaları (99)	EMO	1.000.000
8-Elektrik Elektronik Bilgisayar Kataloğu (98)	EMO	2.500.000
9-Elektrik Sayaçları	İrfan Buzlupınar	2.000.000
10-Orta Gerilim E.N.H Proje (2 Cilt)	Atilla Yunusoğlu	7.000.000
11-Fikret Yücel'in Anıları	Fikret Yücel	1.000.000
12-Cos & Reaktif Güç Kompanzasyonu	Mehmet Köksal	1.500.000
13-Patlayıcı Ortamlar ve Önleme Metodları	EMO	2.500.000
14-Türkiye Elektronik Sanayi	EMO	1.500.000
15-Kamu Çalışanlarının Sorunları	TMMOB	1.500.000
16-EMO Cep Kitabı	EMO	1.000.000
17-Elektrik Motorları	İlhami Çetin	2.500.000
18-Transformatör	İlhami Çetin	2.500.000
19-TEDAŞ 1999 Birim Fiyatları		
20-DİE 1999 Birim Fiyatları		
21-Bayındırlık 1999 Birim Fiyatları		2.500.000
22-Elektrik Tesislerinde Aşırı Gerilim ve Bunlara Karşı Korunma	Mustafa Bayram	2.000.000
23-Elektrik Tesislerinde Güvenlik (Makaleler)	EMO	2.500.000
24-Mart 1997 Seminer Notları	İsmail Kaşıkçı	2.500.000
25-Yapıların Yıldırımdan Korunması Kuralları	TSE	2.500.000
26-IEC 364 ve DIN VDE 0100 Normlar	İsmail Kaşıkçı	3.000.000
27-Doğru Akım Motoruyla Tahrik	EMO	1.500.000
28-Güç Dağıtımı	Yetkin Saner	1.500.000
29-Orta Gerilim Projelendirilmesi	Seminer Notları	4.500.000
30-Asansörlerin Projelendirilmesi, Montaj , İşletilmesi ve Bakımı	Seminer Notları	3.500.000
31-Yangın Algılama ve Uyarı	EMO	500.000
32-Statik Elektrik ve Akım Teknolojisi	Necmi Özdemir	1.000.000
33-İngilizce- Türkçe Elk-Elektronik Teknik Terimler Kılavuzu	Nuran Şencil	1.300.000
34-Santraller	Sabri Günaydın	1.000.000
35-PLC ve Uygulamaları	Salman Kurtalan	500.000
36-İç ve Dış Mekanlarda Aydınlatma Teknikleri ve Araçları	Seminer Notları	2.500.000
37-Elektrik Enerjisi Dağıtımı	Nusret Alperöz	1.500.000
38-Kuvvetli Akım Tesislerinde Reaktif Güç Kompanzasyonu	Mustafa Bayram	2.500.000
39-Endüstriyel Tesislerde Elektrik Kuvvet ve Kontrol Sistemleri	M.Ergün Yücel	3.000.000
40-Orta Gerilim Transformatör Merkezlerinin Tasarımı	EMO	2.500.000
41-Raylı Ulaşımda Enerji Hesabı ve Kataner Dizaynı	Hikmet Erşin	2.000.000
42-Elektrik Enerji Tesisleri Proje Yönetmeliği	EMO	1.000.000
43-Alçak Gerilim Elektrik Tesislerinde Koruma	Kemal Üçleroğlu	1.500.000
44-Yüksek Yapılar Yönetmeliği	EMO	500.000
45-Plan ve Projeler Problemler, Resimler ve Örnekler		
46-Yüksek Gerilim Elektrik Tesislerinde Koruma	Kemal Üçleroğlu	4.000.000
47-Pratik CNC Eğitimi	KOSGEB	2.500.000
48-Ölçüler Birimler ve Tablolar	Suat Selek	2.500.000
49-Y.G. Elektrik Tesislerinde Koruma ve Kontrol	Fikret Kök	1.000.000
50-Transformatör Merkezlerinde Koruma	Necmettin Güler	1.000.000
51-Kamu Girişimciliği Sempozyumu (2 Cilt )	EMO	4.000.000





## AİDATLARINIZI KREDİ KARTIYLA ÖDEYEBİLİRSİNİZ!

EUROCARD      MASTERCARD      Visa  
**ÖDEME FORMU**

Tarih .. / .. / .....

Adı Soyadı: .....

BANKASI VE ŞUBESİ: .....

KART NO: .....

SON KULLANMA TARİHİ: .. / .. / .....      ONAY KODU: .....

Adres: .....

TELEFON: (0-...) .....      ÖDEME TUTARI: .....

İş bu imzama yukarıdaki bedelin kredi kartı hesabımdan  
çekilmesini beyan ve kabul ediyorum.

**İMZA**

Yandaki kapak içinde yer alan listeden edinmek istediğiniz kitaplar için bu formu doldurarak fax ya da postayla şubemize göndermeniz yeterlidir. Posta ücreti tarafınıza ait olacaktır.

## KİTAP İSTEK FORMU

Tarih .. / .. / .....

Adı Soyadı: .....

İSTENİLEN KİTAP NUMARALARI: .....

GÖNDERİLME ADRESİ: .....

GÖNDERİLME BİÇİMİ: .....

İRTİBAT TELEFONU: (0-...) .....      ÖDEME TUTARI: .....

ÖDEME MİKTARI: .....

ÖDEME BİÇİMİ:      KREDİ KARTI      POSTA HAVALESİ      BANKA HAVALESİ

Not: Ödemenizi posta ya da banka yoluyla yapmak isterseniz lütfen havale kağıdını  
Şubemize faks ya da posta yoluyla iletiniz. Kredi kartını tercih ederseniz, kitap için olduğunu  
belirterek yukarıdaki formu kullanınız.

EMO İSTANBUL ŞUBE HESAP NUMARALARI:

T. İş Bankası Altınbakkal Şubesi 17239

Vakıfbank Harbiye Şubesi 2000905

POSTA ÇEKİ NO 331554