

Yenilenebilir Enerji Sistemlerince Beslenen Konutlarda DC Enerji Dağıtımı

Engin ÇETİN¹, H. Kemal ÖZTÜRK¹, Ahmet YILANCI¹, Metin ÇOLAK²,
İsmail KAŞIKÇI³, Serdar İPLİKÇİ¹, Mahmut HEKİM¹

¹PAÜ Enerji Araştırma & Uygulama Merkezi / Denizli

²Ege Üniversitesi Güneş Enerjisi Enstitüsü / İzmir

³Biberach University of Applied Sciences / Germany

ecetin@yahoo.com

1. Giriş

Yenilenebilir enerji kaynakları; modüler özellikleri, çevreye zarar vermemeleri, enerji kaynağı itibarıyla dışa bağımlı olmamaları nedeniyle önem arz etmektedirler. Son yıllarda yenilenebilir enerji kaynakları arasında özellikle fotovoltaik etki, rüzgar enerjisi ve yakıt pilleri üzerine yoğun çalışmalar yürütülmektedir.

Fotovoltaik panel ve yakıt pili gibi yenilenebilir enerji sistemlerinin ürettiği elektrik enerjisi, DC (doğru akım) özelliktedir. Esasen rüzgar türbinlerinin ürettiği elektrik enerjisi rüzgar hızı ile değişen AC (alternatif akım) özellikte olmasına rağmen, konutlarda kullanılan küçük güçlü türbinlerdeki dahili konvertörlerle bu AC enerji DC elektrik enerjisine dönüştürülmekte ve sistem DC enerji ile beslenmektedir. Sonuç olarak fotovoltaik, yakıt pili, rüzgar türbini gibi enerji sistemleri ile üretilen DC elektrik enerjisi, tüketicilerin AC olması sebebiyle tekrar AC'ye dönüştürülmek durumunda kalmaktadır.

Bu DC/AC dönüşüm; sisteme DC/AC invertör ilavesi, maliyet artışları, DC/AC dönüşüm sonucu enerji kayıpları, sistem boyutlarının büyümesi, harmonikler, enerji kalitesinde bozulmalar gibi olumsuzlukları da beraberinde getirmektedir.

Yapılan bu çalışmada; YHES sistemlerince üretilen DC enerjinin AC'ye dönüştürülmeden iletilmesi ve yine DC karakteristikli yüklerce tüketilmesine yönelik bir uygulama yapılmıştır. Bu noktada; Pamukkale Üniversitesi Temiz Enerji Evi'nde mevcut olan fotovoltaik-rüzgar türbini-yakıt pili hibrit enerji sistemi için bir DC dağıtım sistemi kurulmuş, kurulan sistem ile DC yükler enerjilendirilmiştir. Böylelikle YHES ile üretilen DC enerjinin lokal konut uygulamalarında kullanılmasına yönelik geniş kapsamlı bir çalışma yapılmıştır.

2. Yenilenebilir Enerji Tesislerinde DC Enerji Dağıtımının Yapılmasının Önemi

AC dağıtım sistemlerinde yüklerin enerjilendirilmesi için, YHES tarafından üretilen DC enerjinin AC'ye dönüştürülmesi şarttır. Bunun için de sisteme DC/AC invertör ilavesi gerekmektedir. Sisteme ilave edilen invertör;

- Maliyet artışı
- DC/AC dönüşüm esnasında meydana gelen enerji kayıpları
- İnvörtördeki yarıiletken anahtarlarda meydana gelen açma-kapama neticesinde harmoniklerin oluşması

- İnvörtörde meydana gelebilecek izolasyon problemlerinin tüm sistemi etkilemesi

gibi bir çok olumsuzlukları da beraberinde getirir.

YHES tarafından üretilen DC enerji genellikle 12 ve 24V DC ile çalışan yüklerin enerjilendirilmesinde kullanılmaktadır. Bu gerilim seviyeleri insan hayatını tehlikeye atmayacak mertebelerde olduklarından, 220V AC sistemlere oranla çok daha güvenli bir sistem olarak karşımıza çıkmaktadır.

3. Fotovoltaik-Rüzgar Türbini-Yakıt Pili Hibrit Enerji Üretim Sistemi

Fotovoltaik-Rüzgar-Yakıt Pili hibrit enerji üretim sistemi, toplam 5kW gücünde fotovoltaik paneller, 2.4kW gücünde yakıt pilleri ve 400W gücünde rüzgar türbininden oluşmaktadır (Şekil 1-3).



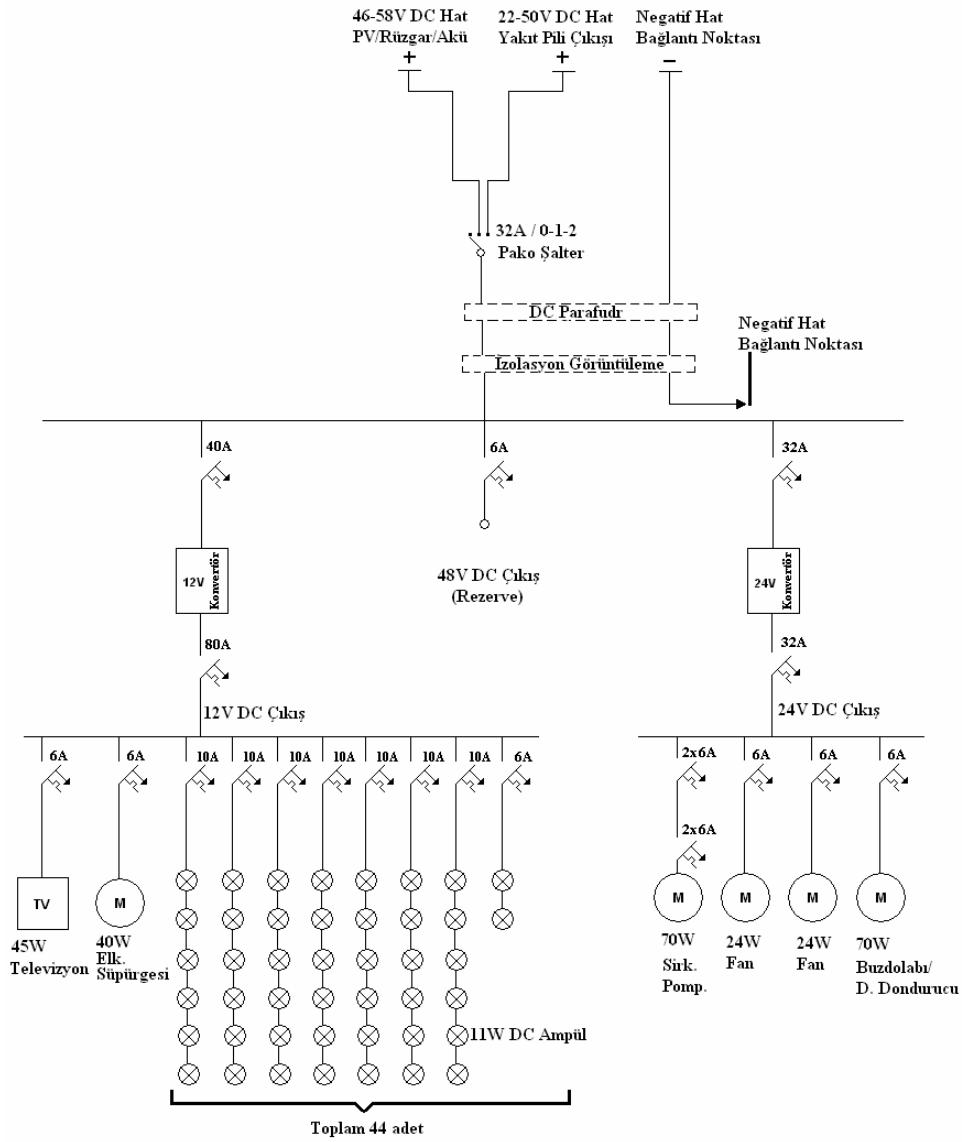
Şekil 1. 5kW gücünde fotovoltaik panel grubu



Şekil 2. 2.4kW gücünde yakıt pili grubu



Şekil 3. 400W gücünde rüzgar türbini



Şekil 4. DC dağıtım sisteminin tek hat şeması

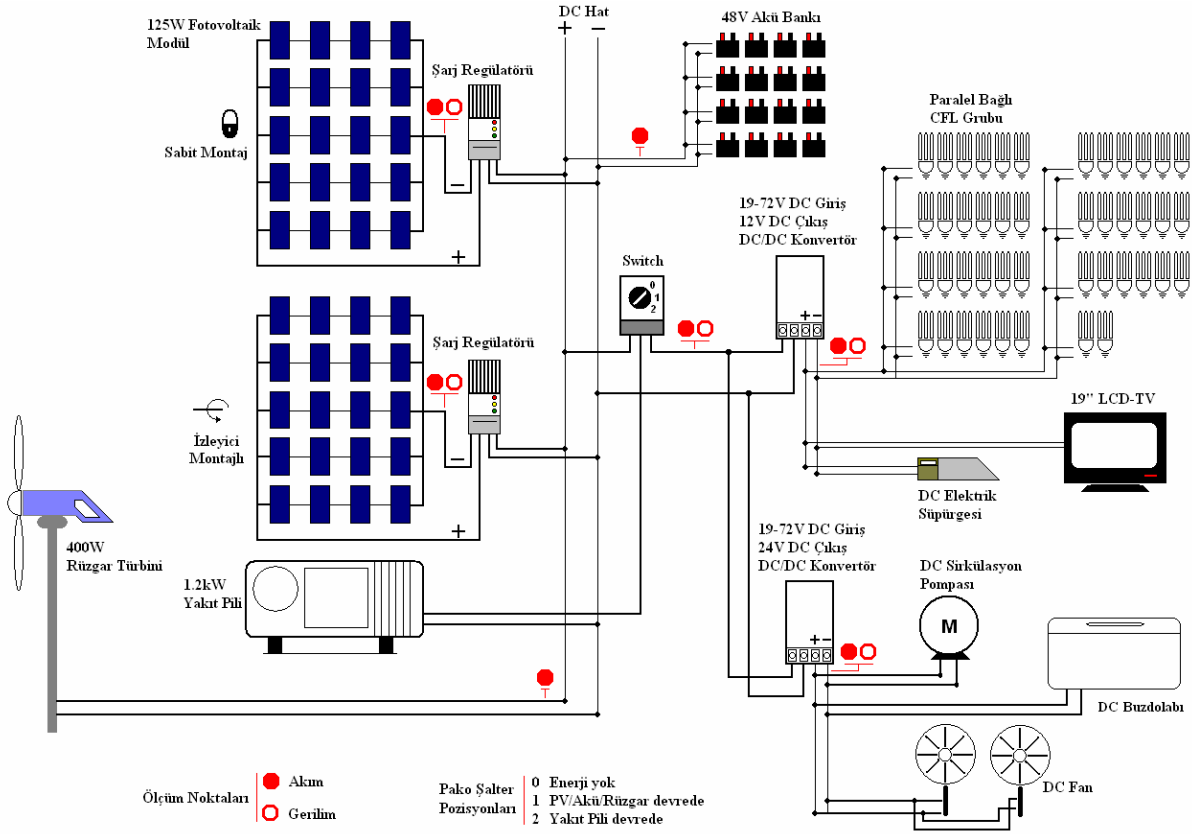
Şekil 4'te, DC dağıtım sisteminin tek hat şeması görülmektedir. Sistemde yük olarak her biri 12V DC beslemeli 44 adet her biri 11W gücünde CFL (Şekil 5), 45W gücünde TV, 40W gücünde elektrik süpürgesi, ayrıca 24V DC beslemeli 2 adet 24W gücünde fan, 70W gücünde buzdolabı/derin dondurucu ünitesi ve 70W sirkülasyon pompası kullanılmıştır. DC dağıtım panosu ise Şekil 6'da görülmektedir.



Şekil 5. DC aydınlatma elemanları (CFL'ler)



Şekil 6. DC dağıtım panosu



Şekil 7. Veri toplama sistemi ölçüm noktaları

Sistemde akım ve gerilim okuma işlemleri için PLC bazlı bir veri toplama düzeneği de kurulmuştur. Şekil 7’de ilgili veri toplama sisteminde okuma yapılan noktalar görülmektedir.

4. Değerlendirme ve Sonuç

Bu çalışmada Denizli’de kurulu fotovoltaik-rüzgar/yakıt pili hibrit enerji üretim sisteminde enerjilendirilen bir konuttaki DC enerji üretimi, dağıtımı ve tüketimi ele alınmıştır. Bu amaçla bir DC dağıtım panosu kurulmuş, piyasadan temin edilen 12 ve 24V’luk yükler bu pano üzerinden enerjilendirilmiştir. Sonuçta,

- 12 ve 24V’luk yüklerin kurulu olduğu ve yenilenebilir enerji kaynaklarınca enerjilendirilen bir konut konsepti oluşturulmuş,
- Bu konutta 12 ve 24V gerilim seviyelerinde elektrik enerjisi kullanılmış, elektrik kazalarına karşı konutun hem insanlar hem de cihazlar bağlamında güvenilirliği sağlanmış,
- Yenilenebilir enerji kaynaklarınca üretilen DC enerjinin yine DC karakteristikte dağıtımı ve tüketimi sağlanarak farklı bir yapıya (AC) dönüştürülmesine gerek kalmamıştır.

DC dağıtım yapılarak ilave invertör maliyeti, dönüşüm kaybı, ek malzeme kullanımının oluşturacağı ek yerleşim alanı v.b. olumsuzlukların da önüne geçilmiştir.