

2.11. MALİ DURUM

01 OCAK 2010- 31 ARALIK 2010 GELİR-GİDER TABLOSU

GELİRLER	2010 TAHMİNİ (TL) 2010 GERÇEKLEŞEN TL)		ORAN(%)	
	2010 TAHMİNİ (TL)	*REVİZE (TL)		
ÜYE KAYIT VE ÖDENTİLER	368.000,00	379.484,52	103,12	
HİZMET KARŞ.GELİRLER	390.000,00	399.009,36	102,31	
YAYIN GELİRLERİ	16.000,00	8.445,90	52,79	
SMM HİZMET GELİRLERİ	715.000,00	904.384,63	126,49	
DİĞER GELİRLER	1.000,00	5.385,58	538,56	
TEMSİLCİLİKLER	1.820.000,00	2.969.652,29	163,17	
TOPLAM	3.310.000,00	4.666.362,28	140,98	
GİDERLER	2010 TAHMİNİ (TL)	*REVİZE (TL)	**REVİZE (TL)	2010 GERÇEKLEŞME (%) ***
YÖNETİM GİDERLERİ	209.000,00	199.000,00	189.000,00	91,98
PERSONEL GİDERLERİ	1.080.000,00	1.030.000,00	1.030.000,00	96,71
İŞLETME GİDERLERİ	230.000,00	230.000,00	247.000,00	96,68
DİĞER GİDERLER	80.000,00	80.000,00	110.000,00	122,96
HİZMET KARŞ.GİD.	98.000,00	208.000,00	248.000,00	157,75
YAYIN GİDERLERİ	110.000,00	110.000,00	92.000,00	88,68
TEMSİLCİLİKLER	930.000,00	880.000,00	821.000,00	105,73
EMO MERKEZ PAYI	562.700,00	562.700,00	562.700,00	140,98
BÜTÇE FAZLASI	10.300,00	10.300,00	10.300,00	-
GELİR-GİDER FARKI			988.202,09	
TOPLAM	3.310.000,00	3.310.000,00	3.310.000,00	140,98

*2010 Tahmini Bütçe EMO YK'nun 14.07.2010 tarih ve 42/10 sayılı toplantı kararı ile revize edilen bütçeye göre hazırlanmıştır.

**2010 Tahmini Bütçe EMO YK'nun 24.12.2010 tarih ve 42/24 sayılı toplantı kararı ile revize edilen bütçeye göre hazırlanmıştır.

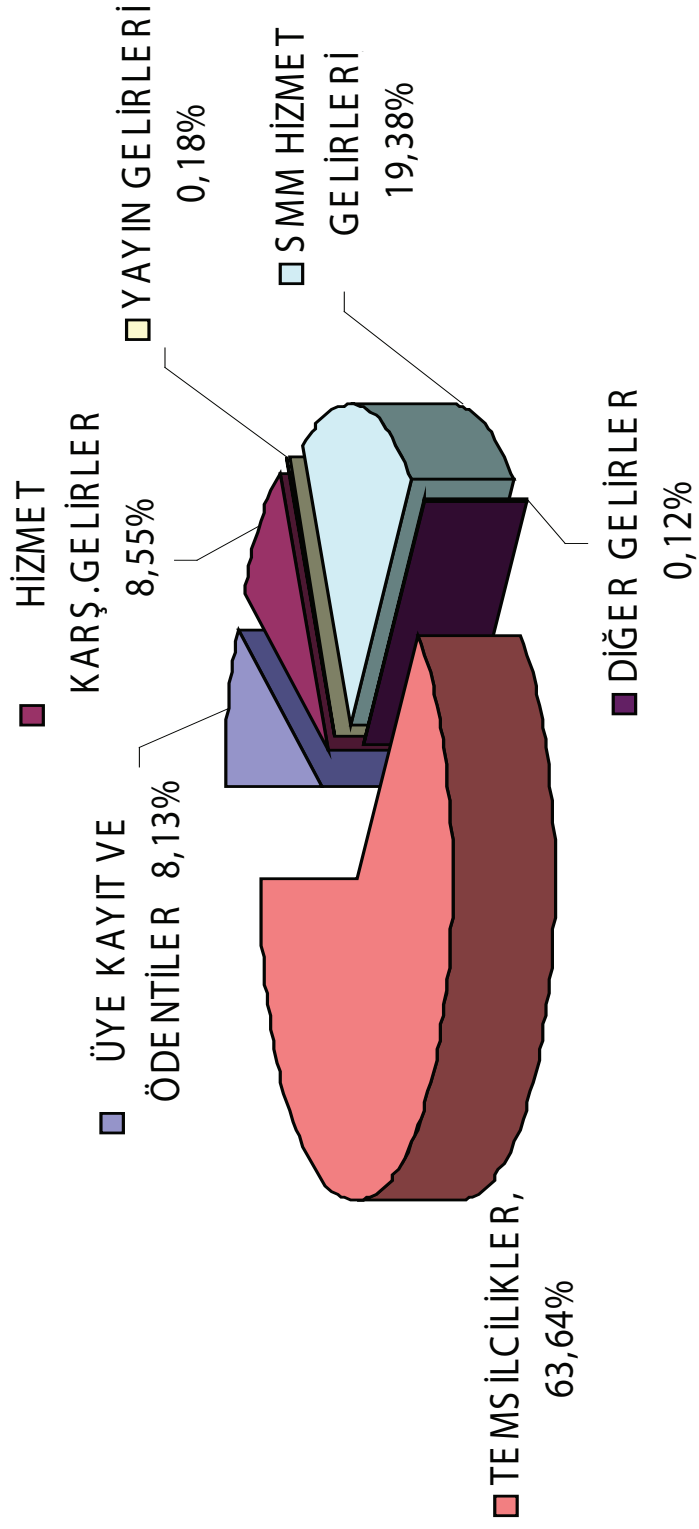
*** Gerçekleşme Oranı en son istenen Revize Bütçeye göre hesaplanmıştır.

2010 YILI

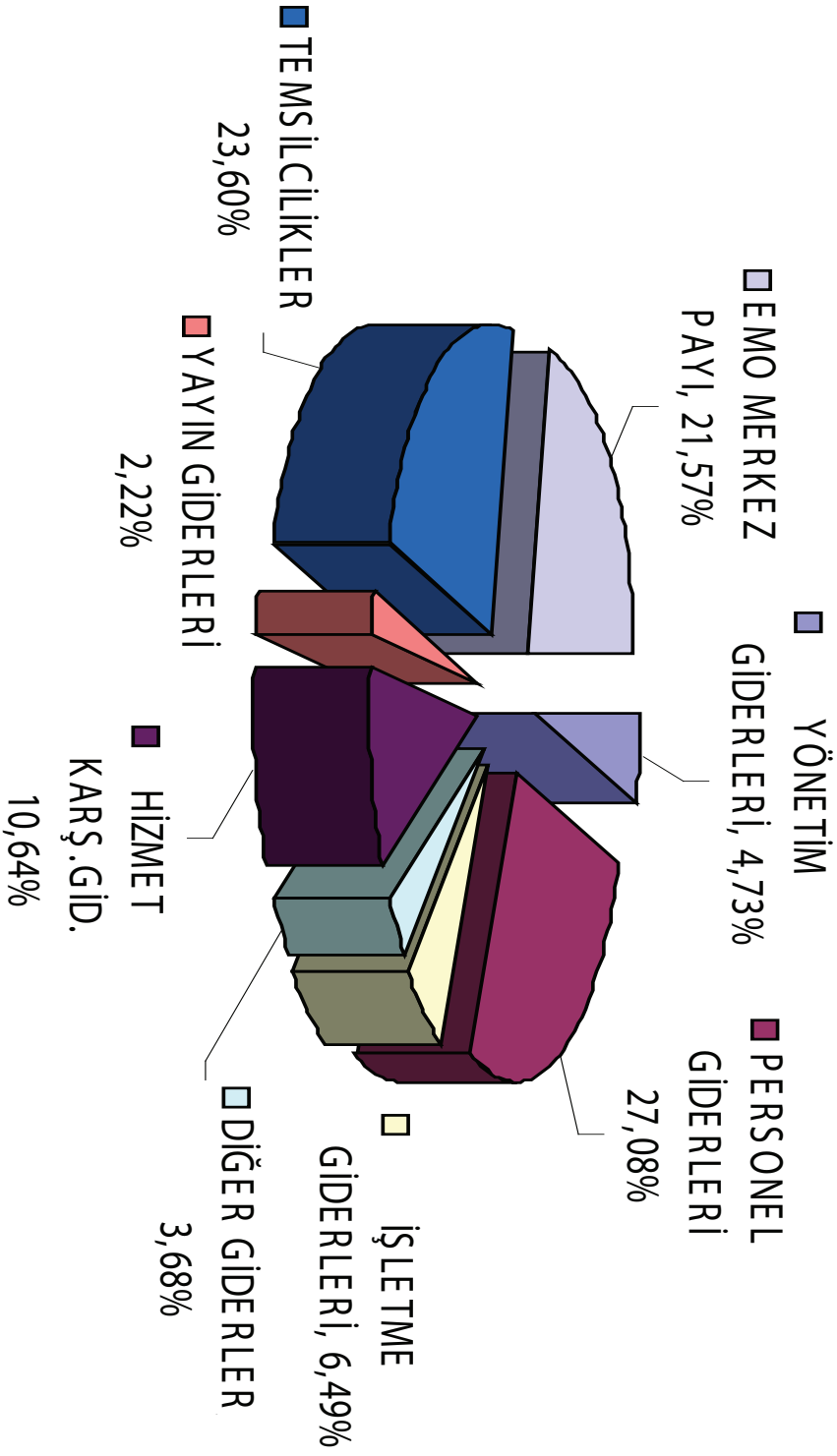
2010 YILI

TEMSİLCİLİKLER	GELİR (TL)	GİDER (TL)
Polatlı	25.719,00	3.968,17
Afyon	344.498,52	96.459,60
Şereflikoçhisar M.D.B.	3.263,71	1.606,92
Çankırı	-	-
Erzincan	47.707,60	42.147,40
Erzurum	14.928,50	8.738,31
Kastamonu	72.906,26	36.107,80
Kayseri	767.062,41	135.146,72
Kırşehir	122.578,67	44.323,45
Konya	898.881,99	146.911,52
Akşehir	41.105,18	9.466,59
Ereğili/Konya	17.406,47	4.644,39
Nevşehir	131.749,80	44.693,16
Sivas	156.718,00	107.851,03
Tokat	99.095,87	57.466,21
Yozgat	61.984,00	49.608,72
Aksaray	117.097,50	44.498,55
Kırıkkale	46.948,81	34.422,82

2010 YILI GELİRLERİ



2010 YILI GİDERLERİ



01 OCAK 2011 - 31 ARALIK 2011 GELİR-GİDER TABLOSU

GELİRLER	2011 TAHMİNİ (TL)	2011 GERÇEKLEŞEN (TL)	ORAN(%)
ÜYE KAYIT VE ÖDENTİLER	385.000,00	483.137,75	125,49
HİZMET KARŞ.GELİRLER	429.000,00	349.571,53	81,49
YAYIN GELİRLERİ	17.000,00	6.982,50	41,07
SMM HİZMET GELİRLERİ	770.000,00	1.314.270,55	170,68
DİĞER GELİRLER	15.000,00	10.862,80	72,42
TEMSİLCİLİKLER	2.000.000,00	1.723.907,90	86,20
GELİR-GİDER FARKI		75.678,15	
TOPLAM	3.616.000,00	3.964.411,18	109,64

GİDERLER	2011 TAHMİNİ	*REVİZE (TL)	2011 GERÇEKLEŞME	ORAN(%)**
YÖNETİM GİDERLERİ	120.000,00	120.000,00	85.577,00	71,31
PERSONEL GİDERLERİ	1.180.000,00	1.180.000,00	1.418.303,81	120,20
İŞLETME GİDERLERİ	265.000,00	260.000,00	280.033,19	107,71
DİĞER GİDERLER	90.000,00	85.000,00	106.544,16	125,35
HİZMET KARŞ.GİD.	132.000,00	302.000,00	336.834,32	111,53
YAYIN GİDERLERİ	150.000,00	90.000,00	65.678,25	72,98
TEMSİLCİLİKLER	1.020.000,00	920.000,00	1.010.355,83	109,82
EMO MERKEZ PAYI	614.720,00	614.720,00	661.084,62	107,54
BÜTÇE FAZLASI	44.280,00	44.280,00	-	-
TOPLAM	3.616.000,00	3.616.000,00	3.964.411,18	109,64

*EMO Yönetim Kurulu'nun 19.08.2011 tarih ve 42/43 sayılı toplantı kararı ile revize edilmiştir.

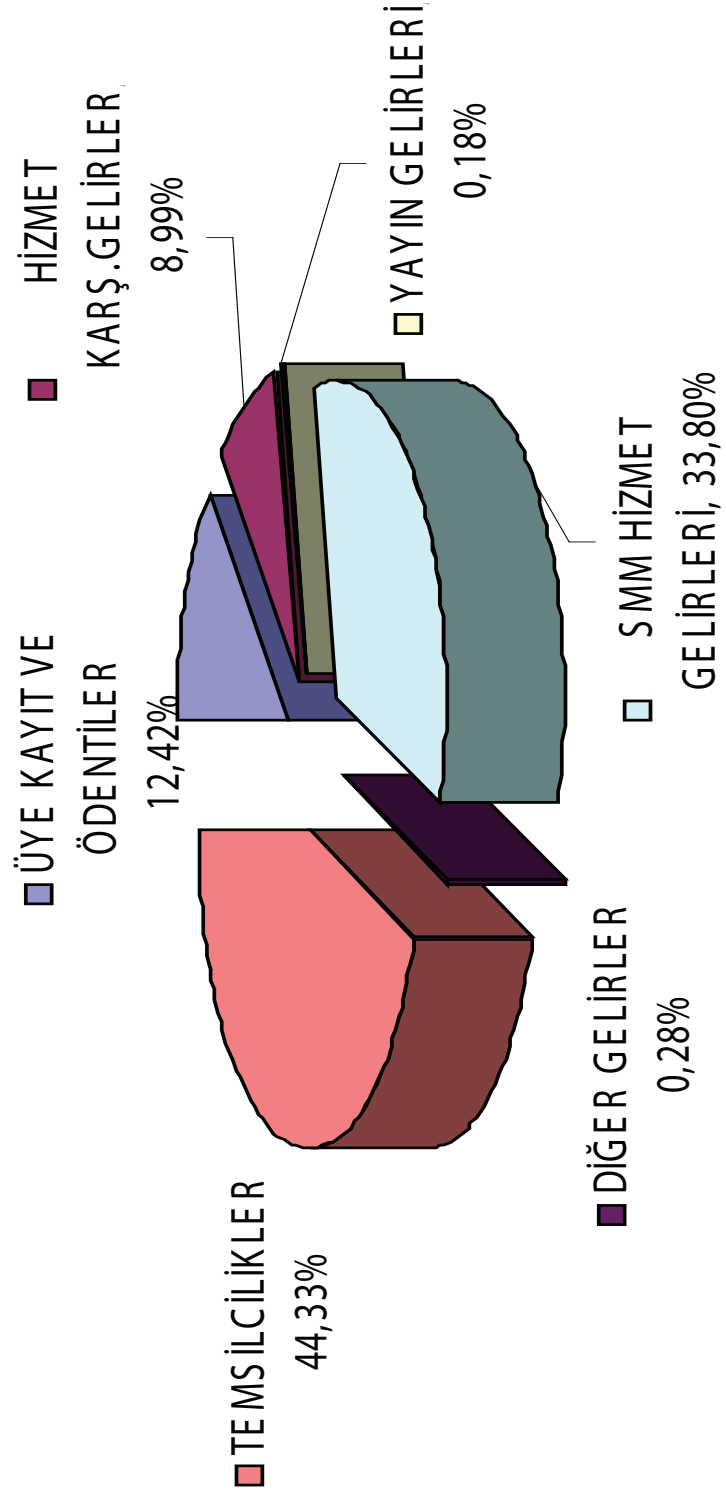
**Gerçekleşme Oranı Revize Bütçeye göre hesaplanmıştır

2011 YILI

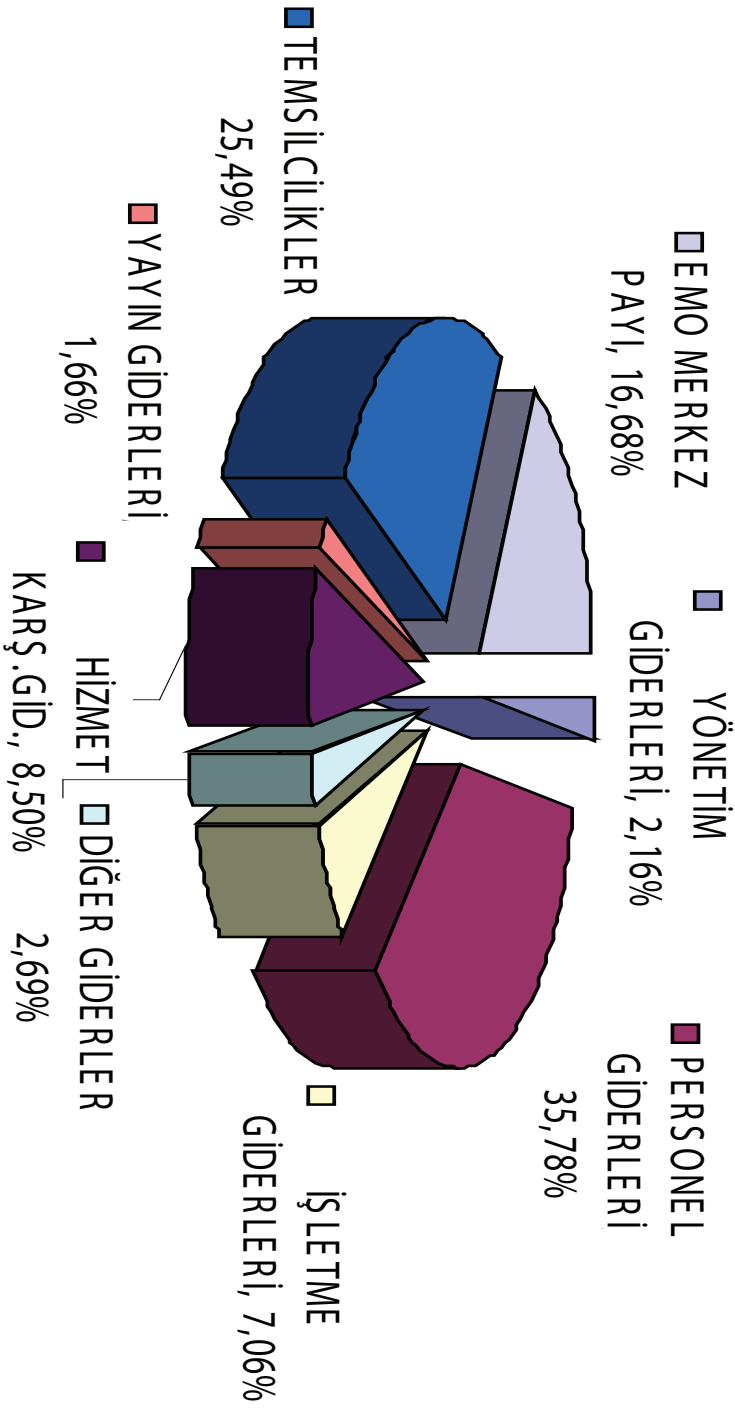
2011 YILI

TEMSİLCİLİKLER	GELİR (TL)	GİDER (TL)
Polatlı	63.597,40	4.706,99
Afyon	139.623,50	102.243,84
Şereflikoçhisar MDB	1.807,00	718,58
Çankırı	65.625,20	3.983,30
Erzincan	22.317,95	48.954,38
Erzurum	21.194,00	11.457,74
Kastamonu	77.248,34	37.193,18
Kayseri	331.883,88	167.833,77
Kırşehir	40.153,76	63.067,28
Konya	471.079,50	187.720,51
Akşehir	23.512,39	8.437,08
Ereğili/Konya	17.124,75	6.568,80
Nevşehir	90.860,28	55.544,57
Sivas	99.076,00	101.706,92
Tokat	46.626,81	52.268,80
Yozgat	52.196,31	58.207,24
Aksaray	115.247,00	56.641,37
Kırıkkale	44.733,83	43.101,48
TOPLAM	1.723.907,90	1.010.355,83

2011 YILI GELİRLER



2011 YILI GİDERLER



ELEKTRİK MÜHENDİSLERİ ODASI ANKARA ŞUBESİ 2010 YILI BİLANÇOSU

Aktifler (Varlıklar)	2010 yılı	2010 yılı	Pasifler (Kaynaklar)	2010 yılı	2010 yılı
I- DÖNEN VARLIKLAR	0,00	0,00	I- KISA VADELİ YABANCI KAYNAKLAR	0,00	0,00
A HAZIR DEĞERLER	0,00	1.134.165,72	B TİCARİ BORÇLAR	0,00	13.138,98
01. Kasa	135.110,59	0,00	01. Satıcılar	13.138,98	0,00
03. Banka	155.237,90	0,00	C DİĞER BORÇLAR	0,00	174.319,37
05. Diğer Hazır Değerler	843.817,23	0,00	04. Personel Borçlar	219,34	0,00
B MENKUL KIYMETLER	0,00	631.283,55	05. Diğer Çeşitli Borçlar	0,00	0,00
02. Özel Kesim Tahvil, Senet ve Bonoları	631.283,55	0,00	07. İŞTİRAKLERE BORÇLAR (KISA VADELİ Y.K.)	174.100,03	0,00
C TİCARİ ALACAKLAR	0,00	82.377,97	F ÖDENECEK VERGİ VE DİĞER YÜKÜMLÜLÜKLER	0,00	111.673,07
01. Alıcılar	0,00	0,00	01. Ödenecek Vergi ve Fonlar	47.525,67	0,00
05. Diğer Ticari Alacaklar	82.377,97	0,00	02. Ödenecek Sosyal Güvenlik Kesintileri	64.147,40	0,00
D DİĞER ALACAKLAR	0,00	3.730.413,10	04. Ödenecek Diğer Yükümlülükler	0,00	0,00
02. İştiraklerden Alacaklar	0,00	0,00	H GELECEK AYLARA AİT GEL. VE GİD. TAHAK.	0,00	0,00
03. Bağlı Ortaklıklardan Alacaklar	3.730.413,10	0,00	01. Gelecek Aylara Ait Gelirler	0,00	0,00
05. Diğer Çeşitli Alacaklar	0,00	0,00	J DİĞER KISA VADELİ YABANCI KAYNAKLAR	0,00	272.352,18
E STOKLAR	0,00	0,00	03. Merkez ve Şubeler Cari Hesabı	272.352,18	0,00
07. Verilen Sipariş Avansları	0,00	0,00	III- ÖZKAYNAKLAR	0,00	0,00
G GELECEK AYLARA AİT GİD. VE GEL.TAHL	0,00	889,66	A ÖDENMİŞ SERMAYE	0,00	5.870.532,22
01. Gelecek Aylara Ait Giderler	889,66	0,00	01. Sermaye	5.870.532,22	0,00
02. Gelir Tahakkukları	0,00	0,00			
H DİĞER DÖNEN VARLIKLAR	0,00	5.000,00			
05. İş Avansları	0,00	0,00			
06. Personel Avansları	5.000,00	0,00			
II- DURAN VARLIKLAR	0,00	0,00			
A TİCARİ ALACAKLAR	0,00	7.324,25			
04. Verilen Depozito ve Teminatlar	7.324,25	0,00			
D MADDİ DURAN VARLIKLAR	0,00	850.561,57			
03. Binalar	540.163,34	0,00			
06. Demirbaşlar	310.398,23	0,00			
AKTİFLER TOPLAMI	6.442.015,82	6.442.015,82	PASİFLER TOPLAMI	6.442.015,82	6.442.015,82

ELEKTRİK MÜHENDİSLERİ ODASI ANKARA ŞUBESİ 2011 YILI BİLANÇOSU

(1 TL)

(1 TL)

Aktifler (Varlıklar)	2011	2011	Pasifler (Kaynaklar)	2011	2011
I- DÖNEN VARLIKLAR	0,00	0,00	I- KISA VADELİ YABANCI KAYNAKLAR	0,00	0,00
A HAZIR DEĞERLER	0,00	1.519.680,11	B TİCARİ BORÇLAR	0,00	37.676,95
01. Kasa	50.538,88	0,00	01. Satıcılar	37.676,95	0,00
03. Banka	1.048.854,25	0,00	C DİĞER BORÇLAR	0,00	174.100,03
05. Diğer Hazır Değerler	420.286,98	0,00	04. Personel Borçlar	0,00	0,00
B MENKUL KIYMETLER	0,00	40,50	07. İŞTİRAKLERE BORÇLAR (KISA VADELİ Y.K.)	174.100,03	0,00
02. Özel Kesim Tahvil, Senet ve Bonoları	40,50	0,00	F ÖDENECEK VERGİ VE DİĞER YÜKÜMLÜLÜKLER	0,00	205.277,59
C TİCARİ ALACAKLAR	0,00	118.678,68	01. Ödenecek Vergi ve Fonlar	80.659,82	0,00
01. Alıcılar	0,00	0,00	02. Ödenecek Sosyal Güvenlik Kesintileri	124.617,77	0,00
05. Diğer Ticari Alacaklar	112.090,61	0,00	04. Ödenecek Diğer Yükümlülükler	0,00	0,00
06. Şüpheli Ticari Alacaklar	6.588,07	0,00	H GELECEK AYLARA AIT GEL. VE GİD. TAHAK.	0,00	0,00
D DİĞER ALACAKLAR	0,00	4.396.067,12	01. Gelecek Aylara Ait Gelirler	0,00	0,00
02. İştiraklerden Alacaklar	0,00	0,00	J DİĞER KISA VADELİ YABANCI KAYNAKLAR	0,00	-4.564,47
03. Bağlı Ortaklıklardan Alacaklar	4.393.996,32	0,00	03. Merkez ve Şubeler Cari Hesabı	-4.564,47	0,00
05. Diğer Çeşitli Alacaklar	2.070,80	0,00	04. Sayım ve Tesellüm Fazlaları	0,00	0,00
G GELECEK AYLARA AIT GİD. VE GEL. TAHAK.	0,00	0,00	III- ÖZKAYNAKLAR	0,00	0,00
01. Gelecek Aylara Ait Giderler	0,00	0,00	A ÖDENMİŞ SERMAYE	0,00	6.520.239,15
H DİĞER DÖNEN VARLIKLAR	0,00	8.150,00	01. Sermaye	6.520.239,15	0,00
05. İş Avansları	3.600,00	0,00			
06. Personel Avansları	4.550,00	0,00			
II- DURAN VARLIKLAR	0,00	0,00			
A TİCARİ ALACAKLAR	0,00	9.182,18			
04. Verilen Depozito ve Teminatlar	9.182,18	0,00			
D MADDİ DURAN VARLIKLAR	0,00	880.930,66			
03. Binalar	540.163,34	0,00			
06. Demirbaşlar	340.767,32	0,00			
AKTİFLER TOPLAMI	6.932.729,25	6.932.729,25	PASİFLER TOPLAMI	6.932.729,25	6.932.729,25