



Elektrik Mühendisleri Odası TEİAŞ Raporu

31 TEMMUZ 2021



**TMMOB
ELEKTRİK MÜHENDİSLERİ ODASI
47. Dönem**



Elektrik
Mühendisleri Odası
TEİAŞ Raporu
31 Temmuz 2021



**TEİAŞ Ülkemizin
Şalteridir,
Şalteri
İndirtmeyeceğiz!**





TEİAŞ ÜLKEMİZİN ŞALTERİDİR, ŞALTERİ İNDİRTMEYECEĞİZ!

Türkiye Elektrik İletim Anonim Şirketi (TEİAŞ) 3 Temmuz 2021 tarih ve 31530 sayılı Resmi Gazete’de yayımlanan 4222 Sayılı Cumhurbaşkanı Kararnamesi ile özelleştirme kapsamına alınmıştır. 4046 sayılı Özelleştirme Uygulamaları Hakkında Kanunun 3’üncü ve geçici 29’uncu maddeleri ile 703 sayılı Kanun Hükmünde Kararname’nin geçici 8’inci maddesi gereğince TEİAŞ’nin;

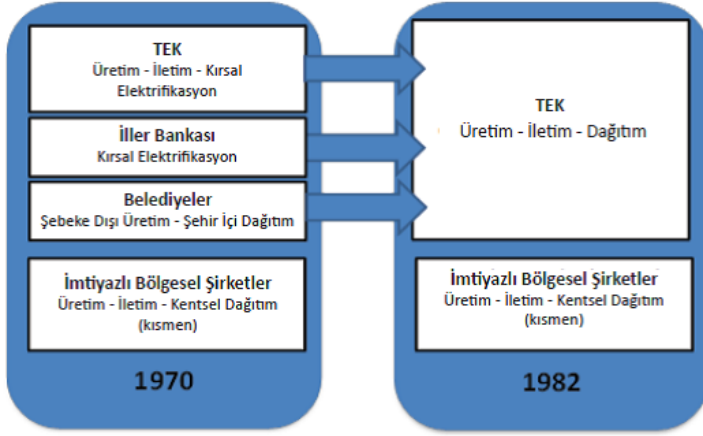
- 1) Özelleştirme kapsamına alınması ve halka arza yönelik özelleştirmeye hazırlık işlemlerine tabi tutulmasına,
- 2) Hazırlık işlemlerinin Enerji ve Tabii Kaynaklar Bakanlığı ile Özelleştirme İdaresi Başkanlığı tarafından işbirliği içerisinde yürütülmesine,
- 3) Özelleştirme hazırlık işlemlerinin 31/12/2022 tarihine kadar tamamlanmasına, karar verilmiştir.

Elektrik Enerjisi Üretim, İletim ve Dağıtımının Kısa Tarihçesi

Ülkemizde artan elektrik enerjisi üretim, iletim ve dağıtım ihtiyaçları kurumsal bir yapıyı gerekli kılmıştır. Bu ihtiyaçtan dolayı 1970 yılında 1320 sayılı “Türkiye Elektrik Kurumu Kanunu” ile elektrik üretimi, iletimi, dağıtım ve satışı alanlarında hizmet vermekle görevli bir **İktisadi Devlet Teşekkülü (İDT)** olarak Türkiye Elektrik Kurumu kurulmuştur.

TEK’in kurulmasıyla Etibank, Elektrik İşleri Etüt İdaresi (EİEİ), Devlet Su İşleri (DSİ) ve belediyelere ait olan elektrik üretim santralleri bu kuruma devredilmiş ancak belediyelere ait iletim ve dağıtım şebekeleri olduğu gibi kalmıştır. 1982 yılında 2705 sayılı kanunla elektrik üretimi, iletimi ve dağıtımının tek elde toplanması kararıyla faydaları göz önüne alınarak belediyelerin üretim, iletim ve dağıtım tesisleri de TEK’e devredilmiş, böylece elektrik sektöründe çok kısa süreli bir kamu tekeli dönemi yaşanmıştır.

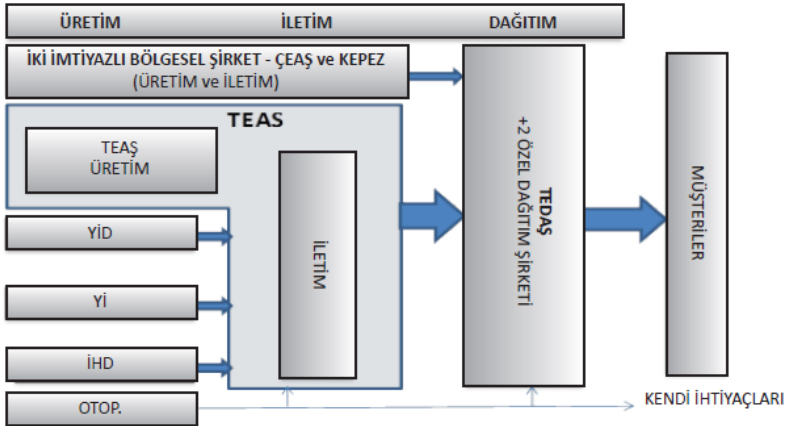
1984 yılında ise 3096 sayılı “Elektrik Kurumu Dışındaki Kuruluşların Elektrik Üretimi, İletimi, Dağıtım ve Ticareti ile Görevlendirilmesi Hakkında Kanun” ile TEK dışında kalan özel sektör işletmelerinin de elektrik üretim, iletim ve dağıtım faaliyetiyle uğraşmalarına izin verilerek kamu tekeli dönemine son verilmiştir.



Şekil 1: TEK'in Kuruluşu ve Elektrikte Kamu Tekeli Dönemi

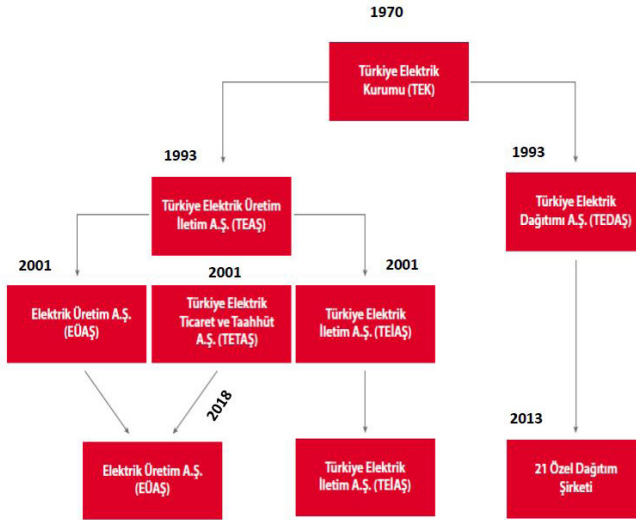
1984 yılında ise 3096 sayılı “Elektrik Kurumu Dışındaki Kuruluşların Elektrik Üretimi, İletimi, Dağıtım ve Ticareti ile Görevlendirilmesi Hakkında Kanun” ile TEK dışında kalan özel sektör işletmelerinin de elektrik üretim, iletim ve dağıtım faaliyetiyle uğraşmalarına izin verilerek kamu tekeli dönemine son verilmiştir.

1993 yılında çıkarılan ve 1994 yılında 3974 sayılı yasaya dönüştürülen 513 sayılı Kanun Hükmünde Kararname (KHK) ile TEK; TEAŞ ve TEDAŞ unvanları ile iki ayrı İDT'ye dönüştürülmüştür.



Şekil 2: TEK'in, TEAŞ ve TEDAŞ Olarak Bölünmesi

Ülkeyi pazar, devleti tüccar, yurttışı müşteri olarak gören küresel kapitalizmin uygulayıcıları, Avrupa Birliği'ne uyum yasaları adı altında Dünya Bankası'nın girişimiyle ve AB mevzuatına paralel olarak başlatılan yeniden yapılanma çalışmaları sonucunda; **4628 sayılı Elektrik Piyasası Kanunu (EPK)** 3 Mart 2001 tarihinde yürürlüğe girmiş ve yeni piyasa modeli 3 Eylül 2002 tarihinden itibaren uygulamaya konmuştur.



Şekil 3: TEK'in Özelleştirmeler Kapsamında Yeniden Yapılandırılması

Bu gelişmeler sonucunda, 2001 yılında TEAŞ'ın iletim, üretim ve ticaret faaliyetlerinin birbirinden ayrıştırılması ile;

- Türkiye Elektrik İletim AŞ (TEİAŞ),
- Türkiye Elektrik Ticaret Taahhüt AŞ (TETAŞ)
- Elektrik Üretim AŞ (EÜAŞ) olarak üç farklı İDT halinde yeniden yapılandırılmıştır.

09 Temmuz 2018 tarih ve 703 sayılı KHK kapsamında TETAŞ, EÜAŞ'a devredilmiştir. 2013 yılı itibarıyla TEDAŞ mülkiyetinde 21 bölgeye ayrılan elektrik dağıtım hizmetleri tamamen özel sektöre devredilmiş, EÜAŞ'ye ait santrallerin özelleştirilmesi de 2015 yılında büyük ölçüde tamamlanmıştır.



**Enerjide Fiyat
İstikrarı için
Yeniden
Kamusalık!**





TEİAŞ'IN TEMEL GÖREVLERİ VE İŞLEVİ

EPK'nın 3. maddesinin (k) bendinde iletim; "Elektrik enerjisinin gerilim seviyesi 36 kV üzerindeki hatlar üzerinden nakli" şeklinde tanımlanmıştır. Güncel kullanılan iletim gerilimleri 66-154-220-400 kV'tır. Bu kapsamda Türkiye'nin elektrik iletim sistemi operatörü olan TEİAŞ'ın temel görev ve sorumlulukları;

- Ülkemiz enterkonnekte sistemini oluşturan tüm trafo merkezleri ile enerji iletim hatlarının planlanması, projelendirilmesi, tesisi, işletimi, bakımı ve onarımı,
- Sistemin yük dağıtımını ve frekans kontrolünün gerçekleştirilmesi ve sistem kontrolünü sağlamak için gerçek zamanlı sistem güvenilirliğinin izlenmesi,
- İletim sisteminin geliştirilmesi ve yenilenmesi çalışmalarının yapılması,
- Üretim planlama çalışmalarının yapılması ve bu kapsamda üretim kapasite projeksiyonunun hazırlanması,
- Ülkemizin komşularıyla olan enerji iletim bağlantılarının tesis edilmesi, işletilmesi ve geliştirilmesidir.

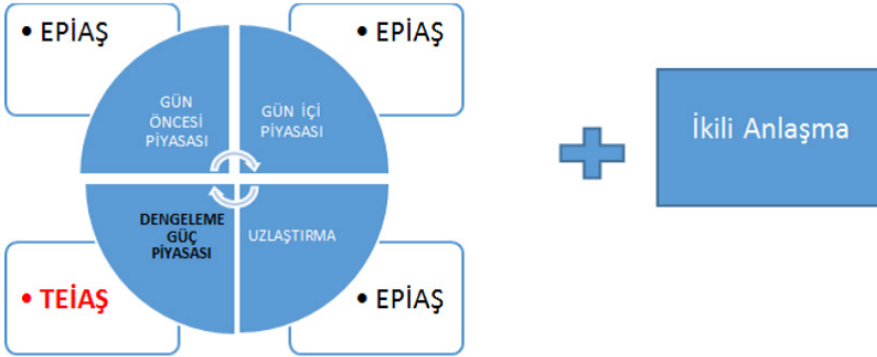
Ülkemiz koşullarında doğu batı arasında yaklaşık 1500 km olan mesafede TEİAŞ; üretim ve tüketim bölgeleri arasında enterkonnekte sistemin en üst performans düzeyinde çalışacağı şekilde yeni elektrik iletim tesislerinin planlanması, tesisi, mevcut sistemlerin en iyi performansla işletilmesi, bakım onarımı faaliyetlerini sürdürmektedir.

Piyasa faaliyetleri EPIAŞ kuruluncaya kadar, TEİAŞ bünyesindeki **Piyasa Mali Uzlaştırma Dairesi Başkanlığı (PMUM)** tarafından yürütülmekte iken, EPIAŞ'ın 01.09.2015 tarihinde faaliyete geçmesiyle; **Gün Öncesi ve Gün İçi Piyasası ve Uzlaştırma Faaliyetleri EPIAŞ** tarafından, **Dengeleme Güç Piyasası ise TEİAŞ** tarafından yürütülmektedir. Bu çerçevede TEİAŞ sadece iletim hatlarının işletmesinden sorumlu kamu kuruluşu değil, aynı zamanda sistem işletmecisidir.

Bununla birlikte TEİAŞ, komşularımız ile mevcut uluslararası enterkoneksiyonlarımızın iyileştirilmesine ve hatta yeni bağlantılar



oluşturularak uluslararası elektrik transferinin artırılmasına yönelik yatırım çalışmalarını da yürütmektedir. ENTSO-E Kıta Avrupası Senkron Bölgesi (CESA) arasındaki enterkonneksiyon çalışmaları kapsamında ülkemiz ile ENTSO-E CESA elektrik sistemleri arasında kalıcı bağlantı sağlanmış, kalıcı bağlantıyla, Türkiye elektrik piyasası Avrupa iç elektrik piyasasına fiziken dâhil olmuştur. 14 Ocak 2016'da ise "Gözlemci Üyelik Anlaşması" imzalanarak TEİAŞ, ENTSO-E'nin ilk ve tek Gözlemci Üyesi olmuştur. TEİAŞ Ocak 2019 tarihinde süresi dolan Gözlemci Üyelik statüsünün devamı için ENTSO-E nezdinde girişimlerini başlatmış olup, ENTSO-E tarafı ile görüşmeler devam etmektedir.



Şekil 4: Elektrik Piyasasında EPIAŞ'nin ve TEİAŞ'nin Görevleri

TEİAŞ'IN 2020 YILI MEVCUT VARLIKLARI VE DEĞERLERİ

İletim Varlıkları;

- 71.097 km uzunluğunda Yüksek Gerilim Enerji Nakil Hatları
- 753 adet Yüksek Gerilimi İndirici Trafo Merkezleri
- 12 adet Mobil Transformatör Merkezleri
- 22 Adet Bölge Müdürlüğü
- 10 Adet Yük Tevzi Müdürlüğü



•Yüksek Gerilim Tesisleri üzerinde enerji kesmeden bakım yapabilme altyapısı

•TEİAŞ'ta 1.466 Elektrik, Elektrik-Elektronik, Elektronik mühendisi olmak üzere, 1.997'si mühendis 5.508 teknik, 2.548'i idari toplam 8.056 personel görev yapmakta. Hizmet Alımı yoluyla istihdam edilen personel dahil edildiğinde 16.603 çalışan.

TPYS - TEİAŞ Piyasa Yönetim Sistemi; TEİAŞ Yük Tevzi işletmeciliği kapsamında yan hizmetlerin yönetimi, gerçek zamanlı şebeke işletmeciliği, kısıt yönetimi, üretim/tüketim programları ve ENTSO-E (yurtdışı) bağlantılarının yönetimi gibi birçok işlemleri ortak bir platformda yönetmek üzere TEİAŞ imkânlarıyla geliştirilmiş olan bu kritik sistem TEİAŞ tarafından işletilmektedir.

SCADA/EMS Sistemi; Sistem işletimi için kurulan SCADA/EMS Sistemi halen iletim seviyesinden bağlı 1149 merkezdeki Uzak Terminal Birimi (RTU) vasıtasıyla gerçek zamanlı olarak veri toplamaktadır.

EMS (Enerji Yönetim Sistemi) fonksiyonları ile durum kestirimi, statik ve dinamik analiz, rüzgar enerjisi üretim tahmini ve yük tahmini yapılabilmektedir. Aynı zamanda, SCADA/EMS Sistemi'nin sahip olduğu iki farklı arşiv sistemi sayesinde bütün geçmiş verilere ulaşılabilmektedir. 400 kV ve 154 kV gerilim seviyesinden şebekeye bağlı transformatör merkezi ve santraller ile Orta Gerilim (OG) seviyesinden bağlı önemli santrallerde bulunan RTU'ları kapsayan Milli Yük Tevzi SCADA/EMS Sistemi ayrıca Elektrik Dağıtım Şirketlerine ve Dağıtım Lisansı Sahibi Organize Sanayi Bölgelerine bağlı tesislerdeki üretimin büyük bir kısmının izlenmesine de olanak sağlamaktadır.

Sistem Kullanım Yönetim Sistemi (SKYS); TEİAŞ ile iletim sistemi kullanıcıları (dağıtım şirketleri, OSB'ler, serbest üretim şirketleri ve serbest tüketim şirketleri) arasında imzalanan Bağlantı Anlaşmaları, Sistem Kullanım Anlaşmalarının interaktif sistem üzerinden yapıldığı ve bilgilerinin tutulduğu, yapılan anlaşmalar kapsamında TEİAŞ'a verilmiş teminat mektubu ve eksik veya fazla teminat miktarı



bilgilerinin tutulduğu, Sistem Kullanım ve İşletim Faturalarının hazırlanarak İletim Sistemi Kullanıcılarına Faturalandırıldığı, Reaktif, SCADA, Fider açma ve yıllık cezaların hesaplanarak faturalandırıldığı bu sistem 2019 yılında kurulmuştur.

Uluslararası Enterkonneksiyonlar; Ülkemizin tüm komşuları ile TEİAŞ'ın enterkonneksiyon bağlantı hatları mevcut olup, Bulgaristan (2 adet 400 kV Hamitabat - Maritsa East 3) ve Yunanistan (1 adet 400 kV Babaeski - Nea Santa) hatları ENTSO-E bağlantısı kapsamında işletilmektedir.

Fiber Optik Altyapı; 2019 yılı sonu itibarıyla TEİAŞ'a ait 28.304 km OPGW, 30 km ADSS (Askı Tipi Fiber Kablo), 404 km yer altı fiber kablosu ve 17 km denizaltı fiber kablosu olmak üzere toplam 28.743 km uzunluğunda fiber optik kablo altyapısı bulunmaktadır, bu Türkiye omurga fiber optik kablo varlığının yaklaşık yüzde 24'ü anlamına gelmektedir. (Yüzde 84'ü Vodafone, yüzde 13'ü Superonline, yüzde 3'ü Türk Telekom Şirketlerine kiraya verilmiştir.)

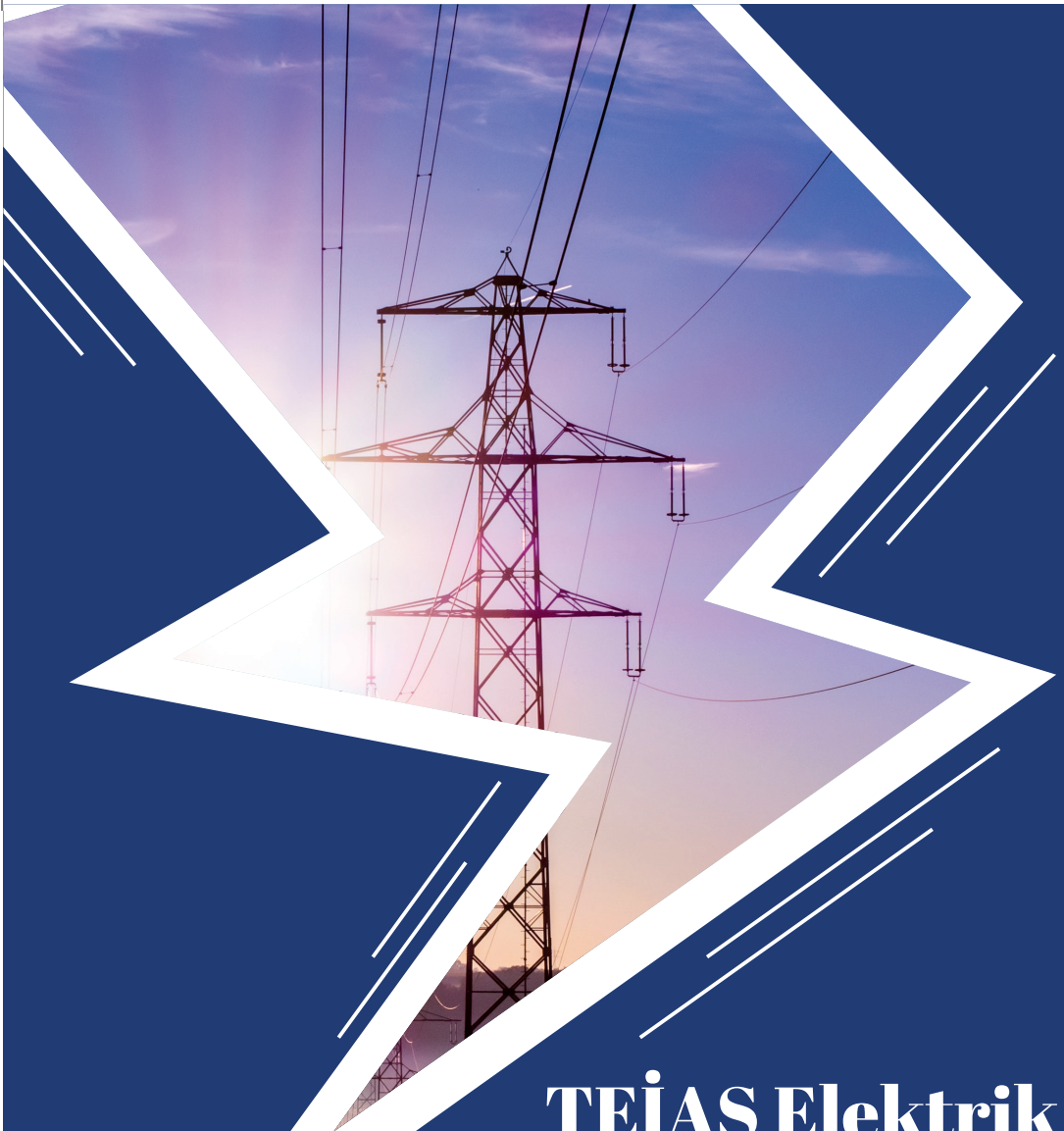
İştirakler; TEİAŞ, EPİAŞ'ın yüzde 30 oranında hissedarıdır. Enerji Piyasaları İşletme A.Ş. (EPİAŞ); 2020 yılında net satış gelirlerini bir önceki yıla göre yüzde 20.3 artırarak 105.8 milyar liraya çıkaran EPİAŞ, Fortune 500 listesinde Türkiye'nin en büyük şirketi olmuştur.

ELTEMTEK; Enerji sektöründe mühendislik, proje yönetimi ve danışmanlık hizmetleri veren ELTEMTEK, yüzde 47'lik kamu, yüzde 26'lık çok uluslu sermaye ve geri kalan yüzdeler payları özel enerji şirketlerinden oluşan ortaklık yapısına sahiptir. TEİAŞ, ELTEMTEK şirketinin yüzde 47 oranında hissedarıdır.

2020 sonu itibarıyla TEİAŞ tarafından açıklanan verilere göre kurumun varlıkları 27.879.000.000 TL; dönem kârı 4.648.000.000 TL'dir.

Büyük küçük tüm şehirlerin sanayi bölgelerinin yakınında kurulmuş olan 753 adet trafo merkezi kamuya ait değerli araziler üzerindedir;

71.000 km'lik güzergah boyunca kurulmuş olan nakil hatları direkleri de değerli araziler üzerinde olup üzerinden tel geçen tüm araziler üzerinde irtifak hakkı satın alınmış durumdadır.



**TEİAŞ Elektrik
Sisteminin Kalbidir,
Sistemin Kalbi
Kiraya Verilemez!**





TEİAŞ Çanakkale ve İzmit Körfez Geçiş Projeleri; TEİAŞ tarafından Çanakkale Boğazı ve İzmit Körfez Geçişi 400 kV Denizaltı ve Kara Bağlantı Kabloları yapım işi kapsamında iki lot olarak gerçekleştirilen ihalenin yüklenicisi Türk Prysmian-Prysmian Powerlink ile 25.06.2021 tarihinde sözleşme yapılmıştır. Finansmanı Uluslararası İmar ve Kalkınma Bankası (Dünya Bankası) kredisinden karşılanarak projenin;

•Lot1-Çanakkale Boğaz Geçişi Denizaltı Kablosu (Lapseki3-Sütlüce3 -çift devre) ihale bedeli 57 milyon 784 Euro ve

•Lot2-İzmit Körfez Geçişi Denizaltı Kablosu (Hersek-Dilovası-çift devre) ve Kara Kablo Bağlantıları (İzmit Körfez Interface-Hersek-çift devre, Dilovası-Dil iskelesi-tek devre, Dilovası-Gebze-tek devre) ihale bedeli 83 milyon 742 bin Euro olmak üzere toplam bedeli 140 milyon 743 bin Euro tutarındadır.

Her biri çift devre olarak planlanan ve devre başına 1000MW nominal kapasiteye sahip denizaltı kablo projelerinin yapım süreleri; Lot1 kapsamı işler için 750 takvim günü, Lot2 kapsamı işler için ise 780 takvim günü olarak belirlenmiş ve projelerin 25-26 ay içerisinde tamamlanması hedeflenmiştir.

TEİAŞ'ın özelleştirme hazırlık işlemlerinin 31.12.2022 tarihine kadar tamamlanması planlandığı göz önüne alındığında TEİAŞ'ın özelleştirme adı altında yandaş şirketlere peşkeş çekilmeden önce iki önemli yatırımı da kamu eliyle yapılarak özelleştirmelerin son alt yapısının hazırlanmakta olduğu anlaşılmaktadır.

Elektrik Üretim ve Dağıtım Özelleştirmeleri Vatandaşın Sirtında Kambur Oldu!

1980'li yıllarda, uluslararası sermaye kuruluşlarının talimatları doğrultusunda, özellikle ağ şeklinde işleyen telekomünikasyon, enterkonekte sistem ve doğalgaz boru hatları gibi altyapı tesis ağlarının; dikey ve yatay şekilde ayrıştırılması ve özel sektörün ticari olarak girebileceği büyüklükte ölçeklere bölünmesi hedeflenmiştir.



Dikey bölünme elektrik ve doğalgaz alanlarında üretim, iletim ve dağıtımın ayrıştırılması, yatay bölünme ise örneğin doğalgaz ve elektrik dağıtımında olduğu gibi coğrafi bölünme anlamına gelmiştir.

Bu uygulamalar için, “kamu işletmeciliği verimsizdir; ulusal nitelikteki kamu tekeline son verilip, sektörün/sektörlerin rekabete açılmasıyla kamu işletmelerinin maliye üzerinde yük oluşturmasının önüne geçilecektir” vb. iddialar öne sürülmüştür.

6446 Sayılı EPK’nın temel amacı; “elektriğin yeterli, kaliteli, sürekli, düşük maliyetli ve çevreyle uyumlu bir şekilde tüketicilerin kullanımına sunulması için, rekabet ortamında özel hukuk hükümlerine göre faaliyet gösterebilecek, mali açıdan güçlü, istikrarlı ve şeffaf bir elektrik enerjisi piyasasının oluşturulması ve bu piyasada bağımsız bir düzenleme ve denetlemenin sağlanması” olarak belirtilmiştir.

Gerçekte hiç de söylendiği gibi olmamıştır.

Özelleştirmeler sonucunda; elektrik temininde ucuzluk, kalite ve yönetimde şeffaflık, kayıp-kaçığın aşağı çekilmesi vb. iddiaların hiçbiri gerçekleşmemiş; elektrik ve doğalgaz fiyatları sürekli artarak halkın bütçesini zorlamış, buna karşılık özel sermayeli dağıtım ve üretim şirketleri kollanıp korunmuş ve vatandaşın sırtından ek gelirlerle donatılmışlardır.

Elektrik Dağıtım Şirketlerinin Eli Vatandaşın Cebinde...

Enerji Piyasası Düzenleme Kurumunun (EPDK) elektrik piyasasını ilgilendiren yönetmeliklerinde son 10 yılda sayısız değişiklikler yapılmış, yayınlanan tebliğ ve kararlarda pek çok kez dağıtım şirketlerinin ve özel üretim şirketlerinin kârlarını güvence altına alma çabası sergilenmiştir.

Bunun son örneği 9 Mayıs 2021 tarih ve 31479 sayılı Resmi Gazete’de yayınlanan 1’i yeni, 6’sı değişiklik olmak üzere toplam 7 yönetmelik ve otomatik sayaç okuma sistemlerine ilişkin karardır.

Yine 2021’in ilk çeyreğinde elektrik dağıtım şirketleri ile görevli tedarik şirketlerine ek kazanç, vatandaşa ise yeni yükler getiren Perakende Satış Tarifesinin Düzenlenmesi Hakkında Tebliğ, Dağıtım



Tarifesinin Düzenlenmesi Hakkında Tebliğ ve Net Kar Marjı Oranı hakkındaki EPDK kararı, Elektrik Mühendisleri Odası (EMO) tarafından yargıya taşınmıştır.

EÜAŞ İndirimleri Vatandaşa Yansıtılmadı

Siyasi kararlarla EÜAŞ'ın elektrik dağıtım şirketlerine ve grevli tedarik şirketlerine sattığı elektriğin fiyatına dönemsel olarak büyük indirimler yapılmıştır. 1 Ocak 2016 - 1 Temmuz 2021 arası dönemde EÜAŞ toptan elektrik fiyatları %34 artarken, mesken abone grubunda (AG-tek zamanlı) dağıtım bedeli artışı %124 olmuştur. Ancak kamu elektrik üretim şirketi EÜAŞ'ın toptan satış fiyatlarında yaptığı indirimlerden vatandaşlar yararlanmamış, milyonlarca liralık indirim özelleştirme yoluyla dağıtım işletme devir hakkını alan şirketlerin kasasına girmiştir.

Pahalı Elektrik Kullanmaya Devam Ediyoruz

Türkiye'de elektrik dağıtımındaki kayıp ve kaçak oranının yüksek olması, ülke kaynaklarının israfı açısından kötü bir durum yaratmaktadır. **Kayıp ve kaçak oranlarında dünya ortalaması yüzde 9 ve OECD ülkeleri ortalaması yüzde 7 iken, Türkiye'de bu oranın 2000 yılı itibarıyla yüzde 19.4, 2009 yılı itibarıyla yüzde 15.9, 2019 yılı itibarıyla yüzde 12.69** olduğu görülmektedir. İddia edildiği gibi özelleştirmelerle kayıp-kaçak oranları ve yatırım maliyetleri azalmamış, aksine artarak elektrik enerjisinin birim fiyatlarına yansımış ve tüm tüketicilerin daha pahalı elektrik kullanmasına neden olmuştur.

İstihdam Artmadı

Özelleştirmelerle birlikte işletme maliyetini düşürmek amacıyla taşeron personel sayısı artırılmıştır. 2019 yılı sonu itibarıyla elektrik dağıtım sektöründeki 56 bin 903 çalışanın; 24 bin 211'i dağıtım şirketi kadrolu personeli, 32 bin 692'si taşeron firma personeli olarak istihdam edilmiş; ucuz ve güvencesiz iş gücü nedeniyle nitelikli hizmet sunulamamış ve kalite artışı sağlanamamıştır.



Özelleştirilmiş Elektrik Üretim Şirketlerine Kaynak Aktarımında Sınır Yok!

Kamu elektrik üretim tesislerinin çok büyük bölümü özelleştirilmiş ve elektrik üretiminde 2002-2020 döneminde kamunun payı yüzde 59.8'den yüzde 19.5'e gerilemiş; özel sektörün payı ise yüzde 40'tan yüzde 80.5'e yükselmiştir.

Elektrik üretiminin özelleştirilmesinden sonra üretim şirketlerine verilen ek destekler şöyledir;

- YEKDEM,
- Maliyetinin altında doğalgaz satışı,
- Kapasite mekanizması,
- Piyasa fiyatının üzerinde bedel ile elektrik alımı,
- Çevre izni teşviki,
- Çevre mevzuatına uyumda esneklik

Özel elektrik üretim şirketlerine 2012-2020 yılları arasında verilen ek destek tutarının 87.67 Milyar TL tutarında olduğu hesaplanmaktadır.

Kamusal kaynakların bir avuç ayrıcalıklı özel şirkete sınırsızca sunulması, yıllık tüketim ile arz kapasitesi ve kurulu güç ile puant güç arasında büyük farklar oluşmasına, ihtiyacın üzerinde atıl kapasite yaratılmasına dolayısıyla kaynak israfına yol açmıştır.

Elektrik üretim ve dağıtım sektöründeki özel şirketlere verilen desteklere rağmen;

Enerji sektörünün 2017 sonunda 637 milyon TL olan takipteki kredi miktarı, 2018 sonunda 10 katına, 6 milyar 322 milyon TL'ye, 2019 sonunda ise 21.7 kat artışla 13 milyar 700 milyon TL'ye çıkmış; enerji sektörünün kullandığı 207 milyar TL tutarındaki krediler içindeki payı da yüzde 6.6'ya yükselmiştir.



**TEİAŞ Ülkenin
Şalteridir,
Yabancı Ellere
Bırakılamaz!**





TEİAŞ NEDEN ÖZELLEŞTİRİLEMEZ?

Elektrik iletim şebekeleri, her ülke açısından ekonominin kilit parçasıdır. TEİAŞ, Elektrik enerjisinin ülkemizdeki dağıtım lisansına sahip şirketlere, Organize Sanayi Bölgelerine ve ikili sözleşme kapsamında iletim seviyesinden bağlı serbest tüketicilere iletilmesinde, elektrik enerjisi üreten tüm santrallerin birbirlerine paralel bağlı olduğu enterkonnekte sistemde üretim ve tüketimin dengelenmesinde temel işlev görür. Bu aşamada herhangi bir aksaklığın yaşanması, ülke ekonomisine ağır bir yük binmesiyle sonuçlanır.

TEİAŞ yukarıda sayılan görevlerinde şu anda kamu tekeli durumundadır. Türkiye'nin doğusu ile batısını birbirine bağlayan uzun hatlar elektrik şebeke güvenliğinde önemli olduğu kadar milli güvenliğin de bir parçasıdır. Bütüncül yapısıyla yürüttüğü bu faaliyetlerini kamu hizmeti anlayışı ile sürdürmektedir. Bütüncül yapının sağladığı faydalar ve verimliliği göz ardı edilerek, özelleştirilmesi adına bu yapının bozulmasına izin verilmemelidir.

TEİAŞ'ın elektrik sisteminin beynidir. Beyni kiraya verilmiş bir elektrik sisteminde yeni sistem çökmeleri kaçınılmazdır.

TEİAŞ'ın sistem operatörü olarak sorumluluklarını yerine getirememesinin en çarpıcı örneği 31 Mart 2015 tarihinde enterkonnekte sistemin çökmesi ve tüm ülkede saatlerce elektrik kesilmesi ile ortaya çıkmıştır. ENTSO-E raporuna göre; doğu ve batı koridor hat sisteminin kritik merkez kısmında dört adet 400 kV hattın bakım onarım amaçlı servis dışı bırakılması, çok sayıda büyük termoelektrik santralın Elektrik Şebeke Yönetmeliği'nde belirtilen yükümlülüklerle rağmen 47.5 Hz üstü frekanslarda servis dışı kalması ve batı alt sisteminin ENTSO-E sisteminden ayrılması sistem çökmesi ile sonuçlanmıştır.

31 Mart 2015 Sistem Çökmesinin temel etkenleri; elektrik sisteminin kamusal yapısı parçalanarak bütünlüğünün bozulmuş ve üretim kapasitesinin büyük ölçüde özelleştirilmiş olması, tamamen siyasi baskılara karşı savunmasız hale getirilmiş liyakatsiz yönetim zafiyeti, plansızlık ve eğitimsizliktir.

**TEİAŞ elektrik sisteminin kalbidir, sistemin kalbi kiraya verilemez.**

TEİAŞ, sistem operatörü olarak elektrik sisteminin otobanlarını işleten doğal tekel konumundaki kamu kurumudur ve bu otobanlardan başka bir iletim şebekesi mümkün değildir. İstenirse çok büyük kârlar elde edebilir ya da geliri giderine denk olarak kamusal hizmet vermeye devam edebilir.

Halka arz ya da blok satış yöntemi ile özelleştirilmesi halinde kurum hisselerine sahip olanların yüksek kâr ve yüksek temettü beklentileri ve buna göre iletim tarifesi talep etmeleri en doğal hakları olacaktır. Ayrıca tıpkı dağıtım şirketlerinde olduğu gibi şirket üst yönetiminin temsil giderleri, tanıtım reklam giderleri ve daha pek çok asli görev dışı yüksek giderlerin elektrik faturalarına doğrudan yansıtılması kaçınılmaz olacaktır.

TEİAŞ elektrik arz güvenliğimizin garantisidir, arz güvenliğimiz yabancı ellere bırakılamaz.

Dünyada kabul edilen iletim şebekesi teknik kayıpları yüzde 3 iken 2020 yılı itibarıyla ülkemizde yüzde 1.93 olarak gerçekleşmiştir. Geniş bir coğrafyaya sahip ülkemizde enerjinin, doğuda üretilip batıda tüketiliyor olmasına rağmen, iletimin otoyolları olarak kabul edilen enterkonnekte sistemde, kayıp oranının 3,7 Milyar TL'lik fiili yatırımın gerçekleşmesinde kurum bünyesinde görev yapan her kademedeki personelin bilgi, birikim ve özverisinin önemi yadsınamaz.

Eksikliklerinin yanı sıra, performansı ile haklı övgü alan tekel konumundaki bu kurumun özelleştirilmesi ile kurumsal hafızanın kaybedilmesi ve ülkemizin geleceği açısından ileride telafisi mümkün olamayacak hasarlara maruz kalması kaçınılmazdır.

TEİAŞ ülkenin şalteridir, yabancı ellere bırakılamaz.

Cumhurbaşkanlığı kararnamesinde TEİAŞ'ın özelleştirmesinin halka arz şeklinde yapılacağı belirtilmektedir. Ülkemizin son 3 yıldır devam eden ve önümüzdeki dönemde de derinleşerek süreceği öngörülen ekonomik kriz ortamında yoksullukla boğuşan geniş halk kitlelerinin yatırıma ayırabileceği bir maddi birikimi kalmamıştır.

Son 1 yıldır enerji sektöründe özel sektör dahil halka arz edilen



şirketlerin borsa performansları ve finansal değerlerine bakıldığında durumun hiç de iç açıcı olmadığı ortadadır. Halkın parasıyla kurulan işletmeler kamu yararına aykırı olarak “işletme hakkı” formülleriyle özel sektöre devredilmekte ve bu şirketlerin zararları da borsada halka arz yöntemiyle yine halkın parasıyla kapatılmaya çalışılmaktadır. Dolayısıyla halka arz yönteminin de göz boyamadan ibaret olduğu açıktır.

Ayrıca, mevcut şartlarda yerli sermayenin, yabancı yatırımcılarla ortaklıklar kurmadan böyle değerli bir kamu şirketine sahip olabilmesi mümkün değildir. Bu kadar önemli ve stratejik bir doğal tekelin yabancılarla satılması ulusal güvenlik için çok büyük riskler yaratacaktır.

TEİAŞ; savunma, sağlık, sanayi, kamu yönetimi gibi ulusal güvenliğimizi ilgilendiren her konuda ihtiyaç duyulmakta olan elektrik enerjisinin, üretim santrallerinde ve yurt dışı bağlantılarda an be an emre amade tutulmasını sağlayan, tüm yurttaşların kesintisiz ve kaliteli elektriğe ulaşımı zincirindeki en önemli halka, Türkiye'nin en stratejik kurumudur.

Enerjide fiyat istikrarı için yeniden kamusal şarttır.

TEK'in parçalanmasından bu yana yapılan özelleştirmelerin enerjide sermaye transferinden başka bir şey olmadığı yaşayarak görülmüştür.

Kovit-19 yaygın salgın döneminde derinleşen ekonomik kriz ortamında, enerjide fiyat istikrarının olmaması diğer tüm sektörleri de olumsuz etkilemektedir. Yaşamakta olduğumuz bu zor dönem bize gösterdi ki; ülkenin ihtiyacı güçlü bir kamusal ekonomi, güçlü bir kamusal denetim ve fiyat istikrarıdır.

Şimdi EMO'nun yıllardır söylediği, enerjinin tek elden ve kamu eliyle yürütülmesi gerçeğiyle yüzleşme zamanıdır. Artık tıkanıdığı, başarısız olduğu açıkça ortada olan özelleştirme- piyasalaştırma esaslı politikalara son vermenin zamanıdır, KAMUSAL PLANLAMA ANLAYIŞI ile bütüncül bir kamulaştırma, kurumsallaştırma zamanıdır.



**TEİAŞ'ın
Elektrik
Sisteminin
beynidir.**







**TMMOB
ELEKTRİK MÜHENDİSLERİ ODASI**